

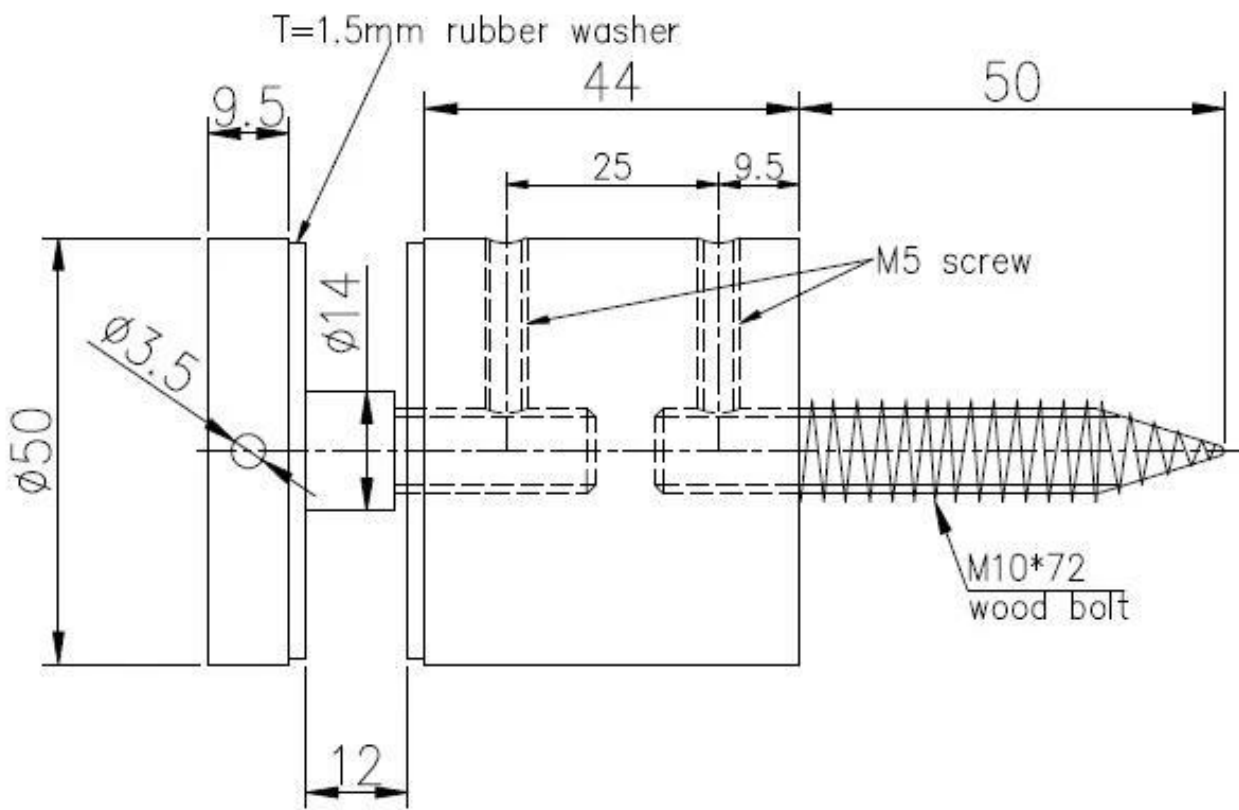
## سياج المواجهة قوس قوس لنظام خفف من الزجاج حديدي 316 / AISI304 الفولاذ المقاوم للصدأ" 2

مواصفات:

اسم المنتج	سياج المواجهة قوس قوس لنظام خفف من الزجاج حديدي 316 / AISI304 الفولاذ المقاوم للصدأ" 2
مواد	الفولاذ المقاوم للصدأ 304/316
اسم آخر	مواجهة السياج الزجاجي ، مسامير المواجهة الزجاجية ، الوقوف للزجاج
إنهاء	مرآة مصقولة ، أو سحق الساتان
حجم المواجهة الزجاج	" قطر مع قاعدة 3-1 / 4 " ، سماكة الغطاء 3/8 " 2
لسمك الزجاج	و 3/4 " (12 و 19 مم) الزجاج المقسى " 1/2
حفر الزجاج هول	قطرها 12 مم المطلوبة في الزجاج
الوزن الصافي	قطعة / 910g
متزايد	الجدار تصاعد / الجانب تصاعد / فأسيا تصاعد
موك	قطعة 10
عينة	متاح
صانعي القطع الأصلية و أمبير ؛ أوديام الخدمة	مقبول
الوضعية	تصميم الدرج الداخلي والخارجي ، درابزين الشرفة ، درابزين زجاجي بدون إطار ، تصميم شرفة جوليت ، الدرج العائم ،
تفتيش مصنع	متاح



**:غطاء وقاعدة قطرها 2" للتركيب على الركيزة الخشبية**



قطر المواجهة كاب وقاعدة للتركيب على الركيعة ملموسة " 2 :









**: صور المشروع**



المواجهة الزجاج الفولاذ المقاوم للصدأ الدرابزين الزجاج فرملس





معلومات الشركة:

Shenzhen Launch Co., Ltd was established in 2004, located at Nanshan District, Shenzhen, and one hour by car from Hongkong International Airport. Our main product is high-grade building materials includes stainless steel balustrade post, staircase handrail, balcony guardrail, swimming pool fence and other high-grade building materials. All the products are designed strictly according to the high-end market requirements. We have our own factory in Tangxia Town, Dongguan, has a variety of precision equipment more than 50 sets: CNC lathe, milling machine, punching machine, pipe cutter, argon welder, drilling machine, polisher, etc. which can provide customers with complete product processing services. With the German SPECTRO Spectrometer, we insist on testing every batch of materials to ensure that the material is highly qualified. We also have hardness gauge, secondary element and other test equipment to ensure the products meets customers' requirements.

## ABOUT US



# OUR ADVANTAGE

Please do not hesitate to contact us if you have any requirement regarding our production lines, you can expect a timely reply with professional solutions!



Own factory, shortest lead time.



Can help customers design product drawings based on customer ideas and design engineering installation drawing according to the customer site sketch.



Sample order, trial order acceptable.



Provide material test report to ensure that the material is qualified.



13 years of industry experience, we can help customers recommend the best solution to help customers save cost.

# OUR FACTORY

More than 13 years experience in hardware industry design and processing, we can provide customized services from design to the sample and small batch trial production.



# OUR CERTIFICATE

With premium quality, competitive price and superior service, we won a lot of customers' favor.  
Our products are popular in North America, European and Australia.



# PRODUCTION PROCESS



Casting



CNC lathe



CNC Milling



Stamping



Drilling & Tapping

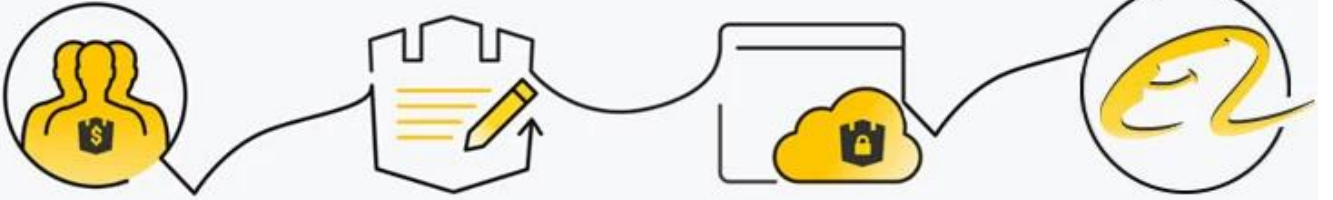


Polishing



# PAYMENT & TRANSPORTATION

Welcome Alibaba Trade Assurance Order!



1 Start an order

2 Negotiate terms with our sales service & confirm order

3 Make payment

4 Alibaba provide full assurance



XDL FedEx Express

EMS

DHL

TNT



اتصل بنا الآن لمزيد من المعلومات  
البريد الإلكتروني: [sales03@launch-china.cn](mailto:sales03@launch-china.cn)

**Mob: +8615907334556**