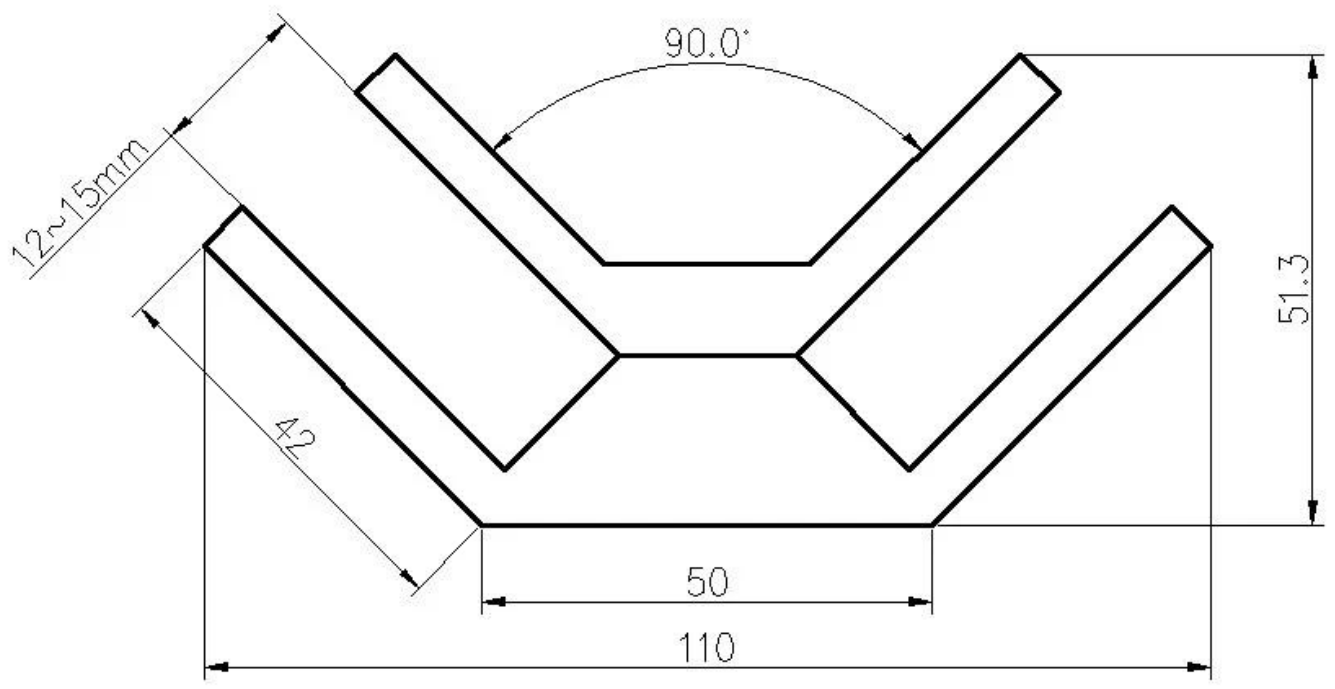


90 304/316

1. -

PV-90	
10-12	
51.3 * 42	
SS 304/316	





この図は、デッキの手すり（フェンス）の断面図を示しています。手すりの厚さは12mmから15mm、頂角は90.0度、全高は51.3mm、内径は50mm、外径は110mm、底幅は42mmです。



