

الفولاذ المقاوم للصدأ الزجاج حامل قوس الدرايزين لتصاميم الدرايزين الزجاج بدون إطار 316.

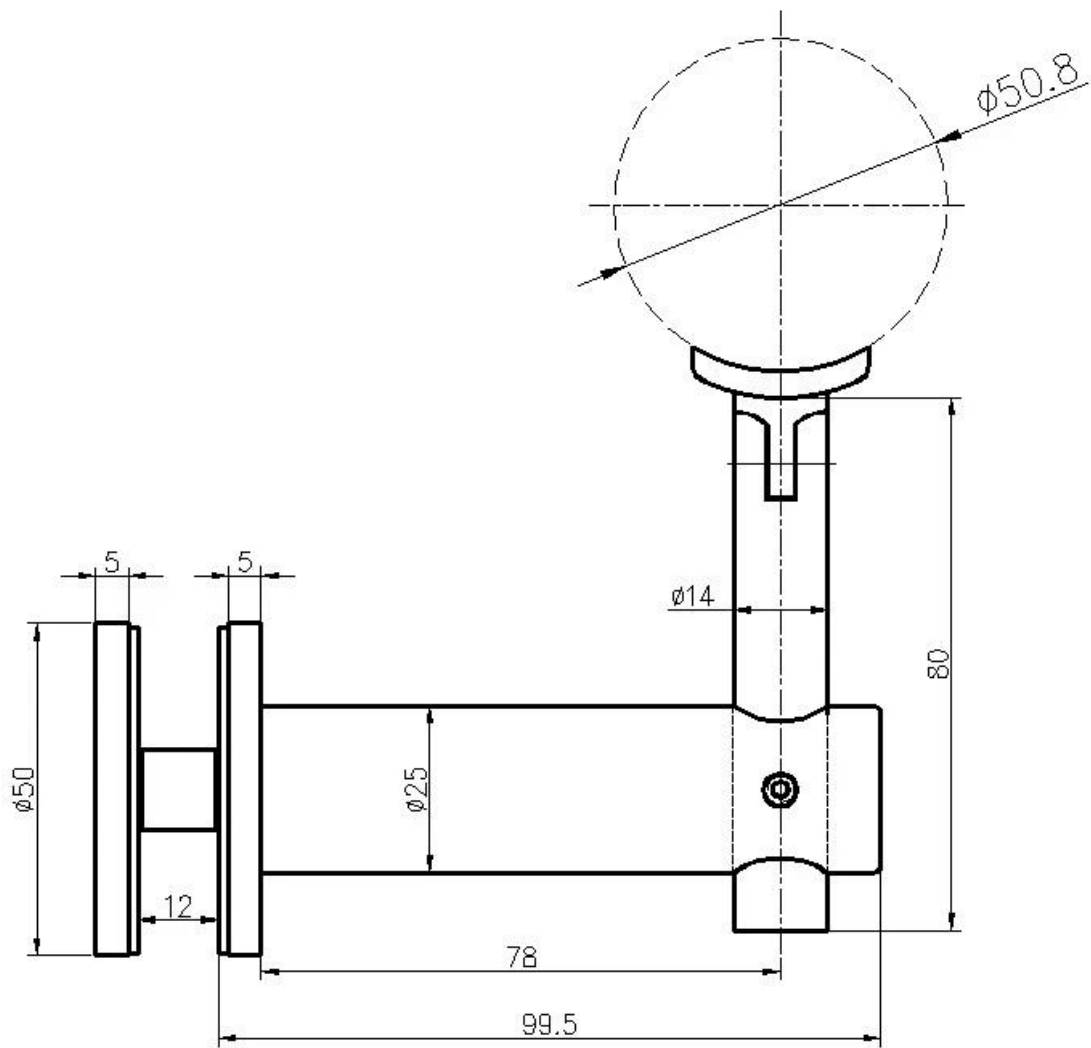
-المواصفات. لقوس درايزين جبل الزجاج

1. مادة 304/316 الفولاذ المقاوم للصدأ
2. إنهاء الساتان أو المرآة
3. سمك الزجاج 10-19 ملم
4. للدرايزين دائري / دهن

-صور ورسم قوس درايزين جبل الزجاج

**KEBIL** 科比奥®





- صالات درابزين زجاج



