

الفولاذ المقاوم للصدأ كابل سلك الموتر لتطبيقات حديدي كابل درج ، جبل درابزين فولاذي أو جبل درابزين خشبي AISI 316 اختياري.

- تفاصيل لشد سلك كابل الفولاذ المقاوم للصدأ

نموذج رقم:	T803
نوع التركيب	الصلب أو الخشب
قطر الكابل	عادة 4 مم ، 5 مم ، ولكن حجم مخصص متاح أيضًا
إنهاء	صقيل / مرآة
موك	زوج 1

T803- صور ورسم الموتر كابل أسلاك الفولاذ المقاوم للصدأ نموذج

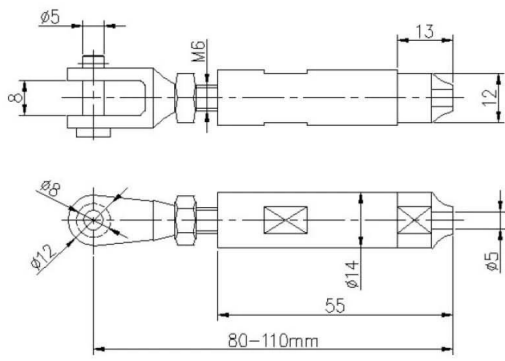
Cable tensioner, model # T803

KEBIL 科比奥®

Model #	T803
Material	Stainless steel 304/316
Finish	Satin / mirror
For cable diameter	4mm , 5mm
1 pair	2 pcs , 1 pcs with normal thread; the other pc with reverse thread



Drawing for cable tensioner, model # T803



Swageless type , no need crimper to tighten cables

Cable tensioner, model # T803



Steel mount with bolt

wood mount with wood screw



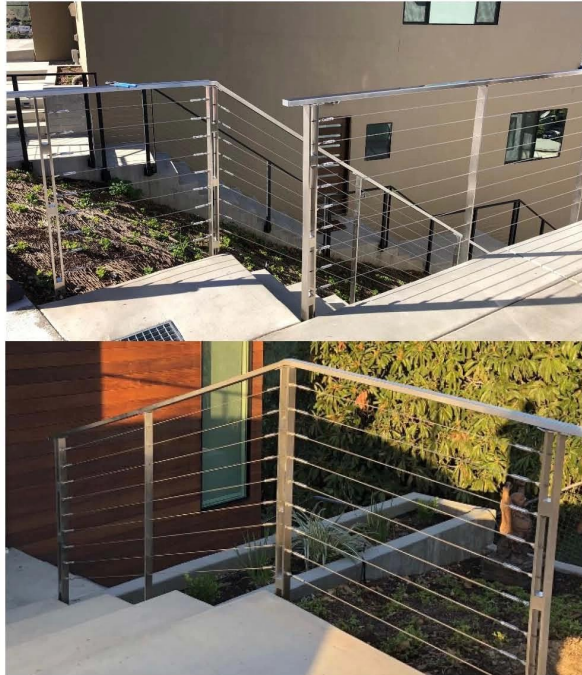




-الفولاذ المقاوم للصدأ سلك كابل الموتر صور حديدي #

Project photos -

KEBIL 科比奥®





- نماذج أخرى من الموتر أسلاك الفولاذ المقاوم للصدأ #

