

رخيصة ناعم القوس الفولاذ المقاوم للصدأ جولة السياجات

المواد: الفولاذ المقاوم للصدأ 304/316.
الانتهاء: الساتان المصقول أو مرآة مصقولة.
شهادة: ISO9001: 2008،

مصنع تدقيق.

نوع التثبيت: الحائط

موك: 1 قطعة

مجال التطبيق:

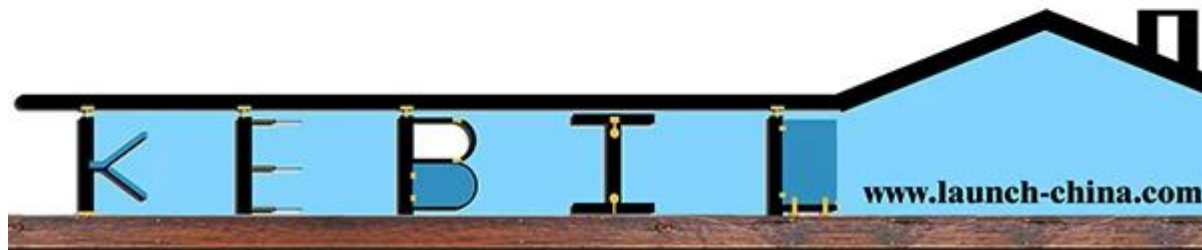
في الأماكن المغلقة / في الهواء الطلق درج درابزين، درابزين أنبوب
الصانع والمورد في شنتشن بمقاطعة قوانغدونغ، والصين

الدرابزين قوس P703R

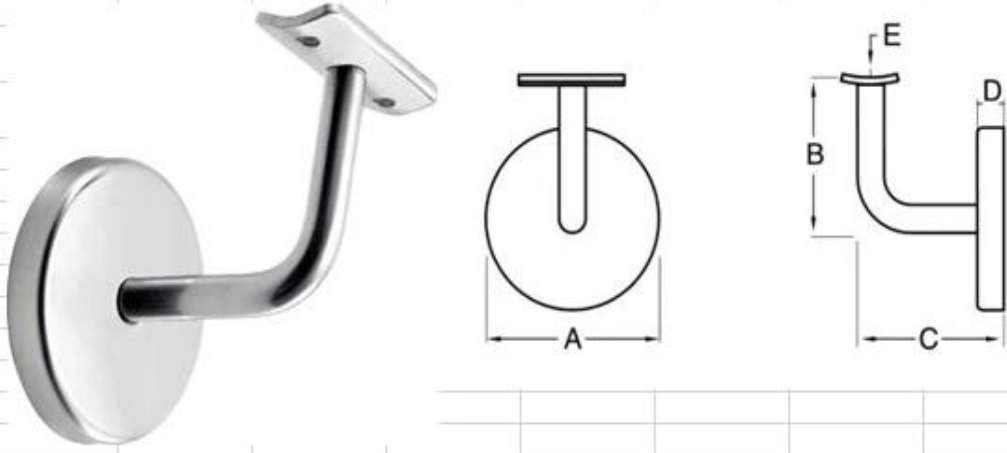
قاعدة مستديرة والغطاء، شريط الصلب، لوحة منحنية أو مسطحة لجولة / مربع / درابزين مستطيلة



handrail bracket P703R



					Unit: mm
ITEM No.	A	B	C	D	E
P703R	65	60	70	12	R-21.5



نحى الحرير.



عادة في جدار درابزين متزايدة في الدرج، شرفة، على سطح السفينة وهلم جرا P703R يستخدم.