

مع قدرة قوية لمكافحة الصدأ) على نطاق واسع في سياج) الفولاذ المقاوم للصدأ 316 و SPIGOT 316 يستخدم حمام السباحة الداخلي والخارجي، شرفة، سطح السفينة، الدرج، الخطوات إلخ.

في حين أن دوبلكس 2205 هو أكثر تفضيلاً مع القدرة المضادة للصدأ الأقوى، المستخدمة في جانب البحر (بالقرب من المياه المالحة).

كلاهما تصميم أنيق وحديث ومع دراسة السلامة الأساسية.

يتم التعامل معها ليس فقط زخرفية ولكن أيضا حارس السلامة أيضا.

سترى صورة أكثر دقة للمنتج والمشروع أدناه:

## الصين مصنع الفولاذ المقاوم للصدأ جولة حنفيه الزجاج المشبك لبرمالس الزجاج حديدي وحمام سباحة

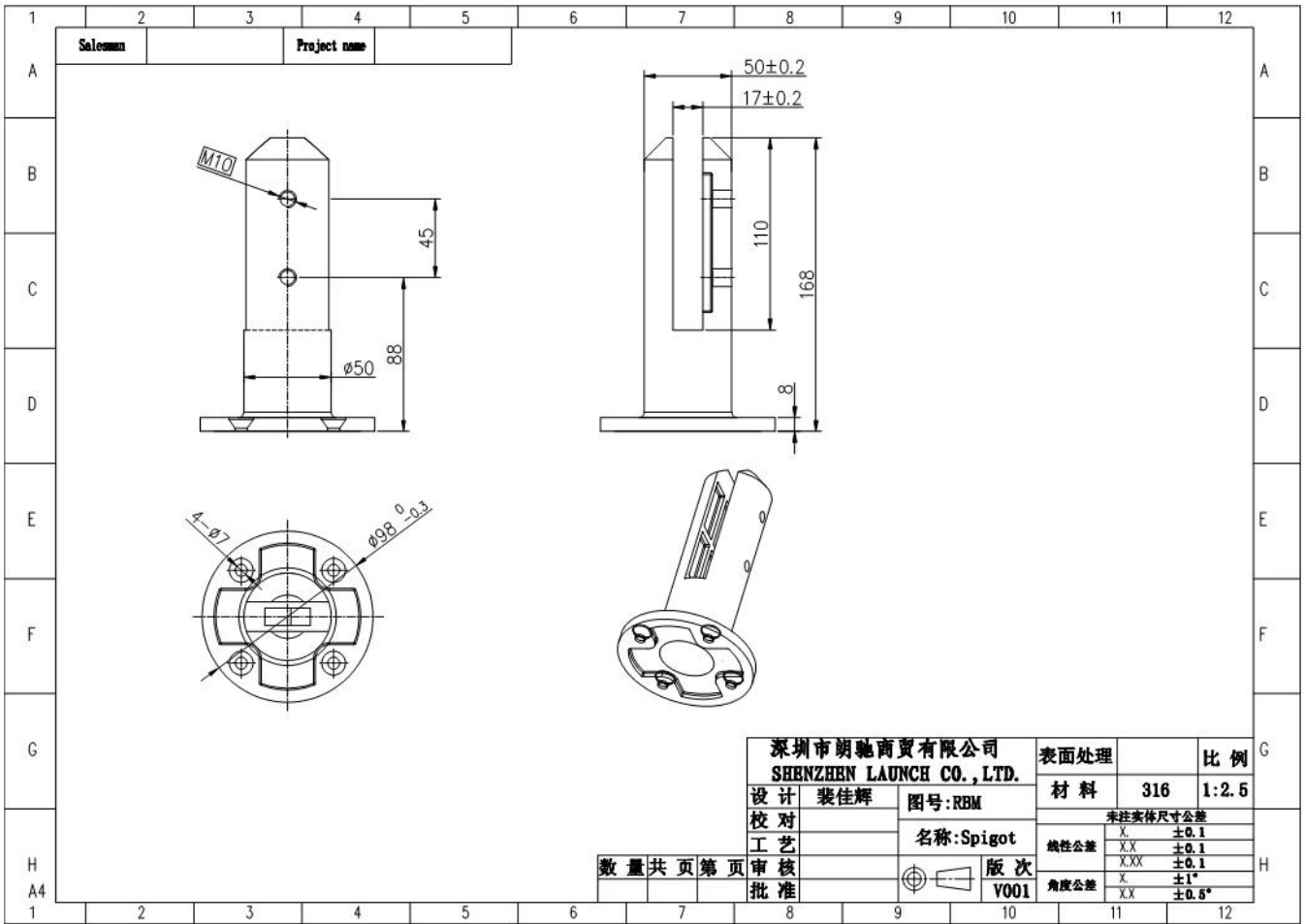


ماجستير المنتج أنا	الصين مصنع الفولاذ المقاوم للصدأ جولة حنفيه الزجاج المشبك لبرمالس الزجاج حديدي وحمام سباحة
مواد	دوبلكس 2205 / الفولاذ المقاوم للصدأ 316
معيار	المعيار الأسترالي في 2012-1926.20: حواجز السلامة لحمامات السباحة
تثبيت	مليمتر مكافحة الثقوب غرقت لبرغي الأخشاب أو تثبيت الترياس غاطسة 4 × 11
ينهي	مرآة مصقول / الساتان نحى / أسود طلاء مسحوق كهربائي / أسود
بالنسبة غله	8-13.52mm (لا يوجد ثقب مطلوب في الزجاج)
ارتفاع	168mm
غطاء قاعدة	للاجولة 100x100mm 100 للساحة، قطر
تصاعد	تركيب السطح / الأرضيات
طريقة تصنيع	(صب جودة عالية)
تفاصيل التعبئة	قطعة واحدة في كيس فقاعة واحدة، ثم في صندوق أبيض واحد (1) مليمتر الكرتون من الورق المقوى (2x330x230) 12 قطعة في 365 (3) التعبئة حسب متطلبات العملاء
تطبيق	حمام السباحة / شرفة / سطح السفينة / الدرج الزجاجي حديدي
تفتيش مصنع	متاح
س وافر	متاح
موك	قطعة وبعد يمكن أن تأمر حسب وظيفتك المتطلبات 10.
وأوديام خدمة OEM	متاح



**حنفية زجاج المشبك المصادر**

**(1) حنفية الزجاج المشبك الرسم الفني**



زجاج حنفية المشبك الصور 2)





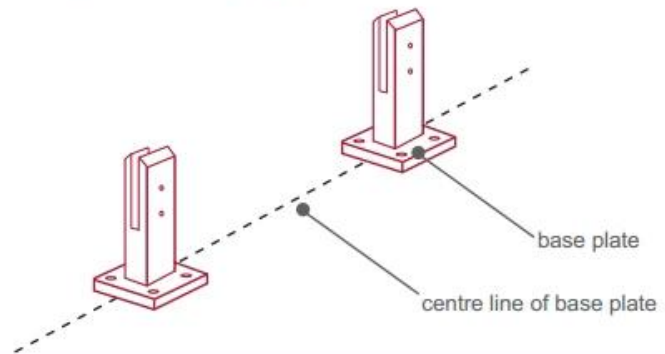
### المشك دليل تركيب الزجاج 3)



#### fixing method: base plate spigots

Mark out the centre line of proposed glass fence with a chalk line. Determine clamp location based on a sheet size (recommendation on pages 1 & 2). Use base plate as a template to mark out the hole positions and drill holes to suit.

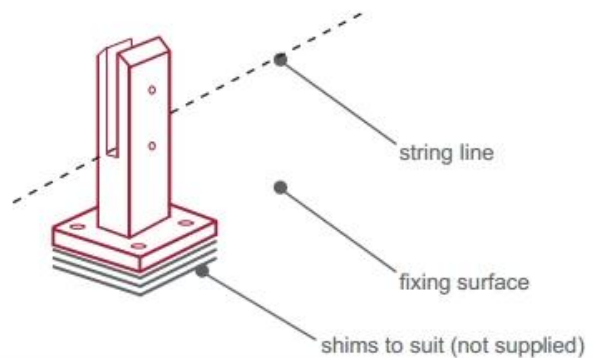
**Note:** Do not exceed 100mm gaps between glass panels. Optimum gap is 40mm to 60mm



Now the base plated spigots can be fitted to the floor and plumbed via shims (not supplied) under the base plates. Be sure to tighten firmly as the smallest of movement at the base plate will result in noticeable movement at the bottom of the glass fence.

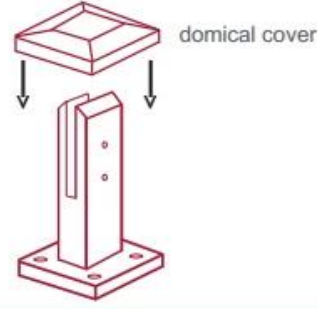
**Tip:** By setting the two outer spigots of your total span, a string line can be run in the 'throat' of the spigots, giving correct height for all spigots in between

**Note:** Do not exceed 100mm gap from the fixing surface to the bottom of the glass



When all spigots are installed, slip domical cover the top of the spigot to hide fixings. It will be necessary to turn the adjustment screws on the spigot face all the way in to allow cover to pass over

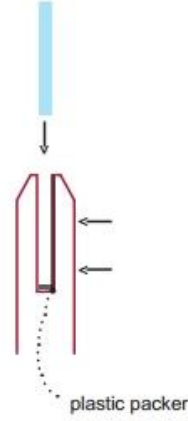
**Note:** Same installation method applies to round base plate spigot



The glass is then installed to the spigots. Place plastic packers between glass & spigot, at no stage should glass touch the metal

**How adjustability works:**

1. Place glass in spigot
2. Fix/ tension glass both sides with allen key



### **حنفية الزجاج المشبك التعبئة والتغليف السلامة**

1. قطعة واحدة في كيس فقاعة واحدة، ثم في صندوق أبيض واحد. الكرتون. 12x330x230mm قطعة في الكرتون 365
2. التعبئة كذاكرات العملاء



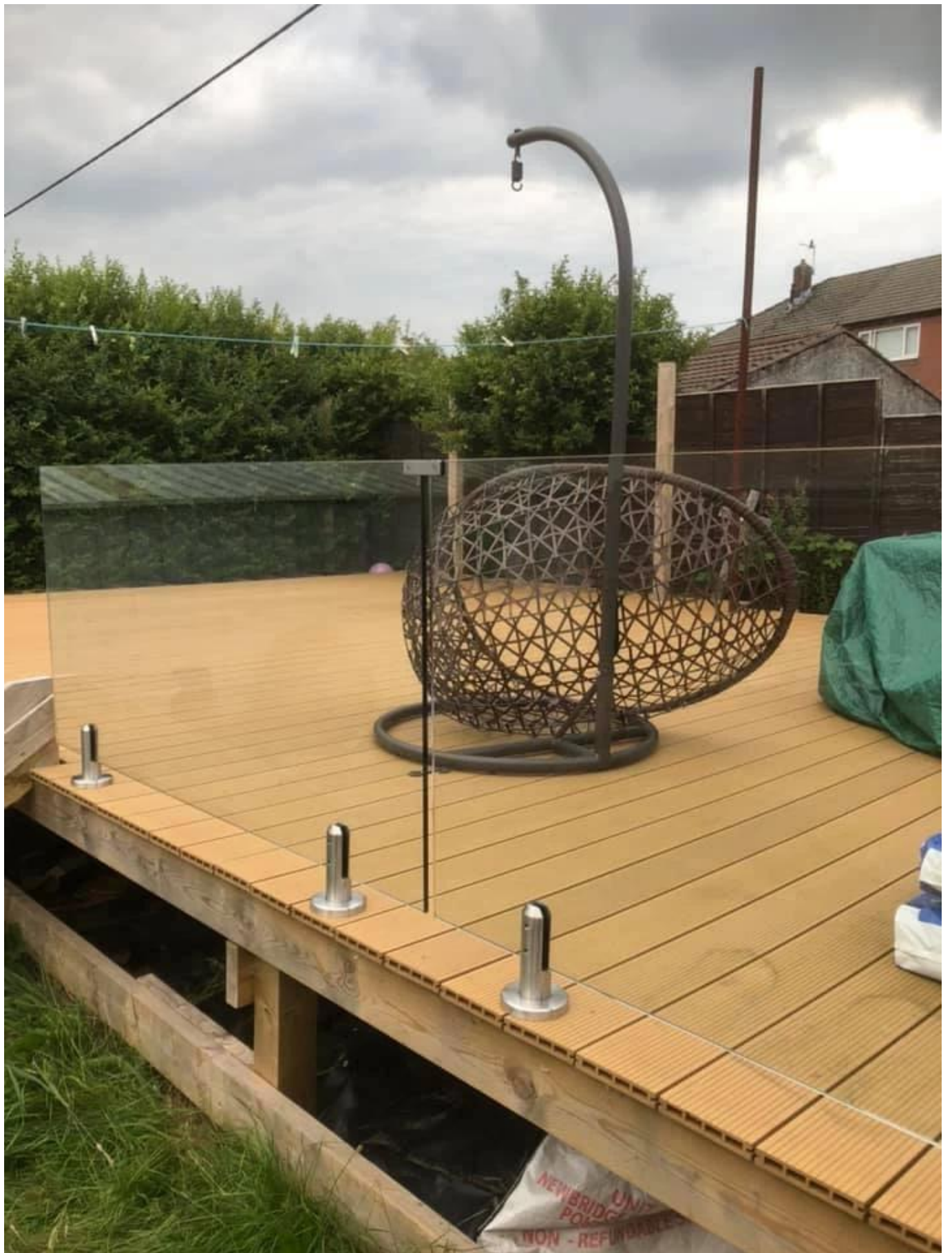


**الفولاذ المقاوم للصدأ حنفيه الزجاج المشبك المشاعر**









## التعليمات

### 1. المواد لديك؟ what

دوبلكس 2205، إلخ.، SS304، SS316، SS316L

### 2. هل ترسل لي قائمة الأسعار بأكملها؟

آسف، حيث أن السعر المتعلق بالعديد من العوامل، مثل الكمية، نوع المواد، المعالجة السطحية وهلم جرا، سنقدم لك الاقتباس الدقيق بعد تأكيد المتطلبات التفصيلية الخاصة بك.

### 3. OEM؟ هل تقدم خدمة

نعم، يمكننا أن نجعل المنتجات وفقا للرسومات التقنية أو العينات. نحن محترفون في الصب الاستثمار، يموت الصب، ختم، التصنيع باستخدام الحاسب الآلي، إلخ.

### 4. نوع من الدفع كنت تقبل؟ what

باي بال، اتحاد غرب، إلخ.، T / T، L / C

### 5. هو مصطلح الدفع الخاص بك؟ what

في الأفق. L / C أو T / T (30/70)

### 6. هو وقت التسليم الخاص بك؟ what

في غضون 5 أيام عمل للعناصر الساخنة بيع. 15-25 أيام عمل لأوامر الحمام.

### 7. هل تقدم خدمة ما بعد البيع؟

بالطبع، أي سؤال بعد شراء منتجاتنا، سنعود إليك في غضون 24 ساعة.

## اتصال

أي استفسارات أو أسئلة، يرجى ترك رسالة. سوف نعود إليك في أقرب وقت ممكن!

لأي استفسار عاجل، يرجى الاتصال أدناه:

اتصال: ويندي

بريد الإلكتروني: [sales04@launch-china.cn](mailto:sales04@launch-china.cn)

mob / whatsapp / wechat: +86 159 8933 9827