

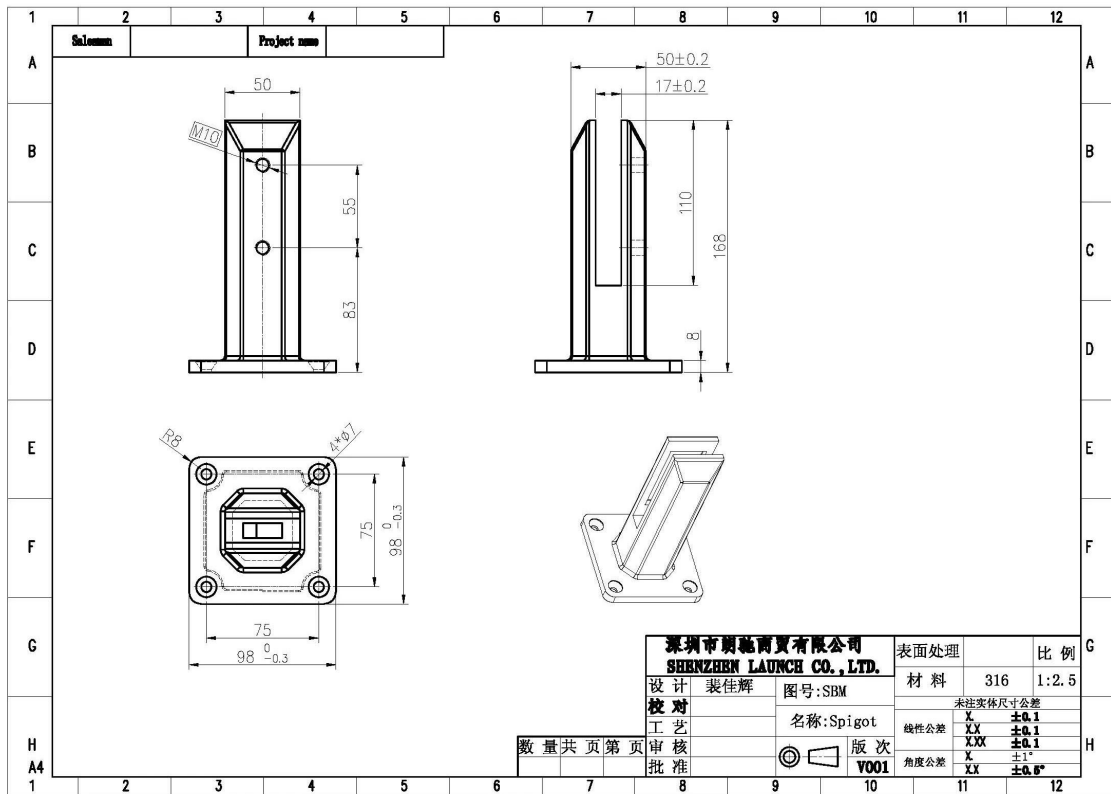
## الصين المورد حديدي الزجاج حنفيه لسباحة بركة / شرفة / الطابق الدرايزين

### وصف المنتج

المنتج مآنا	الصين مورد حديدي الزجاج حنفيه لحمام السباحة / شرفة / سطح الدرايزين
مواد	دوبلكس 2205
إنهاء	مرآة مصقولة / صقيل ناعم
ss Thickness إلى عن على غلا	8-13mm (أي حفرة المطلوبة في الزجاج)
ارتفاع	168mm
حجم القاعدة المربع	100x100mm
متزايد	تساعد السطح / الأرض
طريقة التصنيع	ختم
تفاصيل التعبئة	قطعة واحدة في كيس فقاعة واحدة ، ثم إلى مربع أبيض واحد (1) 365 12 قطعة في الكرتون المقوى (2 x330x230mm) التعبئة حسب متطلبات العملاء (3)
الوضعية	تجمع سياج / شرفة / سطح السفينة / درايزين الدرج
تفتيش مصنع	متاح
فسيح S	متاح
موك	قطعة واحدة. يمكنك طلب حسب وظيفتك المتطلبات.
ODM & تصنيع المعدات الأصلية الخدمات	متاح

### Destails

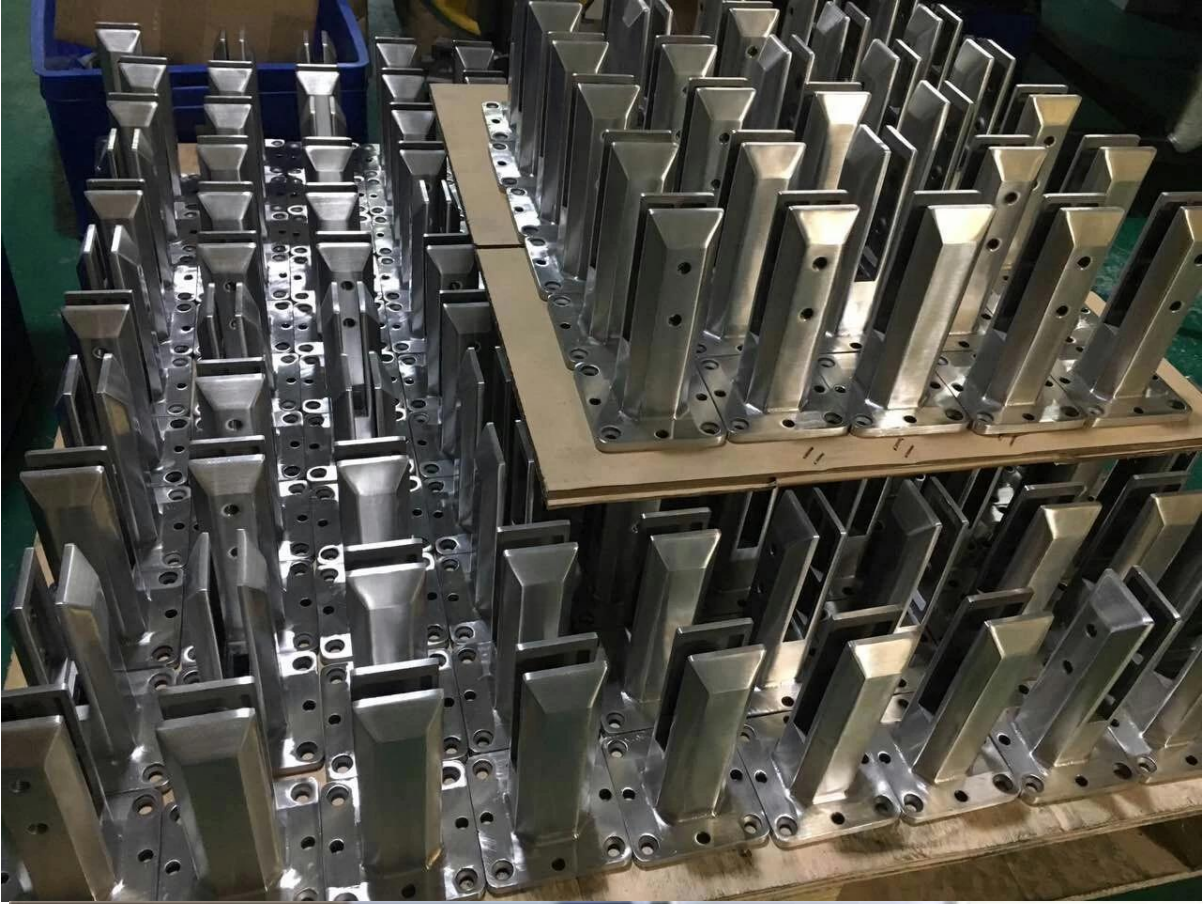
1) □□□□ □□□□ □□□□ □□□□□□ □□□□□□



□□□□ □□□□□ □□□□ □□ (2)







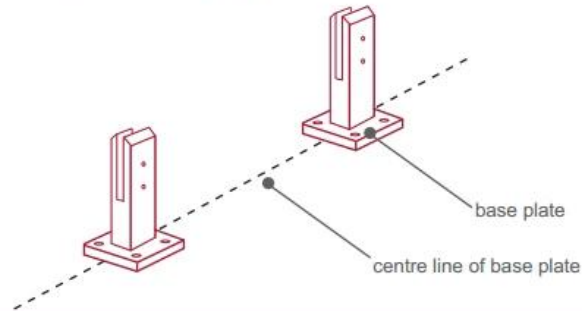
□□□□ □□□□□□ □□□□ (3)



## fixing method: base plate spigots

Mark out the centre line of proposed glass fence with a chalk line. Determine clamp location based on a sheet size (recommendation on pages 1 & 2). Use base plate as a template to mark out the hole positions and drill holes to suit.

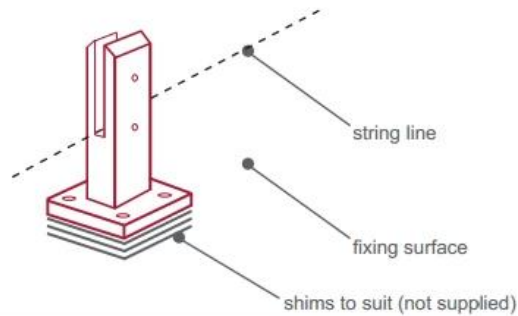
**Note:** Do not exceed 100mm gaps between glass panels. Optimum gap is 40mm to 60mm



Now the base plated spigots can be fitted to the floor and plumbed via shims (not supplied) under the base plates. Be sure to tighten firmly as the smallest of movement at the base plate will result in noticeable movement at the bottom of the glass fence.

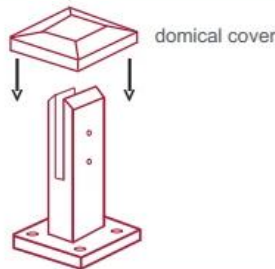
**Tip:** By setting the two outer spigots of your total span, a string line can be run in the 'throat' of the spigots, giving correct height for all spigots in between

**Note:** Do not exceed 100mm gap from the fixing surface to the bottom of the glass



When all spigots are installed, slip domical cover the top of the spigot to hide fixings. It will be necessary to turn the adjustment screws on the spigot face all the way in to allow cover to pass over

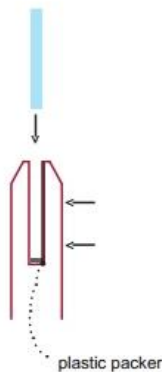
**Note:** Same installation method applies to round base plate spigot



The glass is then installed to the spigots. Place plastic packers between glass & spigot, at no stage should glass touch the metal

### How adjustability works:

1. Place glass in spigot
2. Fix/ tension glass both sides with allen key



.0000 0000 0000 000 00 0 000000 000000 0000 00 000000 0000

365 000000 00000000 00 0000 12 x330x230mm.

2. 000 00000000 requirements .00000000



□□□□ / □□□□ □□□□ / □□□□□□□□ / □□□□□□ □□□□□□ □□□□□□ □□□□□□







## discount اطلب الان لتحصل على 20% د

### التعليمات

1. ما هي المواد لديك؟

SS304, SS316, SS316L, duplex 2205, ect.

2. يمكنك إرسال لي قائمة الأسعار بأكملها؟

عذرًا ، نظرًا لأن السعر مرتبط بالعديد من العوامل ، مثل الكمية ونوع المادة والمعالجة السطحية وما إلى ذلك ، فإننا نقدم لك عرض أسعار دقيقًا بعد تأكيد متطلباتك التفصيلية.

و أمبير ؛ أوديام الخدمة؟ 3. هل نقدم

نعم ، يمكننا جعل المنتجات وفقا لرسومات أو العينات الفنية الخاصة بك. نحن المهنية في الاستثمار الصب ، يموت بالقطع ، الخ. cnc ، الصب ، ختم

4. نوع الدفع الذي تقبل؟

T / T, L / C, PayPal, West Union, etc.

5. ما هو مصطلح الدفع؟

تي / تي (30/70) أو خطاب الاعتماد في الأفق.

6. ما هو وقت التسليم؟

في غضون 5 أيام عمل للمواد الساخنه بيع. 15-25 يوم عمل لأوامر الحمام.

7. هل تقدم خدمة ما بعد البيع؟

بالطبع ، أي سؤال بعد شراء منتجاتنا ، سوف نقوم بالرد عليك في غضون 24 ساعة.



أي استفسارات أو أسئلة ، يرجى ترك رسالة. سوف أعود إليك في أقرب وقت ممكن!  
لأي استفسار عاجل ، يرجى الاتصال أدناه:  
سكايب: launch\_04  
wechat: Doris\_dp  
Mob / whats APP: + 86-13530506265



董萍 Doris Dong

Senior Sales Representative

☎ (86) 135 3050 6265

深圳市南山区南山大道1092号亿利达大厦B区3栋5003

Room 5003, Building 3, Yilida Building, No.1092  
Nanshan Road, Nanshan District, Shenzhen, China  
postal code 518054

☎ (86-755) 8603 7559

☎ (86-755) 8637 2611

✉ sales04@launch-china.cn

🌐 www.launch-china.com  
www.chinabalustrade.com