

## مواصفات المنتج.

الكمية	الكروم مزدوج الجانب إصلاح شرفة حديدي 316 الفولاذ المقاوم للصدأ 180 درجة المشبك الزجاج
اللون	304 (L) / 316 (J) الفولاذ المقاوم للصدأ
التركيب	صب، اللكم، لحام
النوع	نوع مربع، اتجاهين، ركن، إلخ، D نوع
القياس	أو حسب الطلب، 50x40x25mm، 45x45x27mm، 100x40x23mm
السمك	6.0 - 20.0 ملليمتر، أو حسب الطلب
الارتفاع	م، 50.8 مم، أو حسب الطلب 38.1mm، 42.4
الطلاء	إلخ، PVD، الساتان، مصقول، مرآة، مطلي بالكروم
الشد	الشد، لحام
التركيب	الدرابزين، حديدي، درابزين، درج، شرفة
التعبئة	أكياس البلاستيك / فقاعة + صناديق ورقية + كرتون + المنصات، أو حسب الطلب
الشحن	باي بال، ضمان تجارة علي بابا، إلخ، L / C، (%إيداع 30) T / T

## عرض المنتج





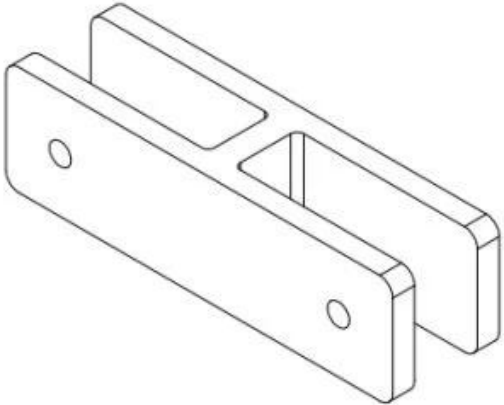
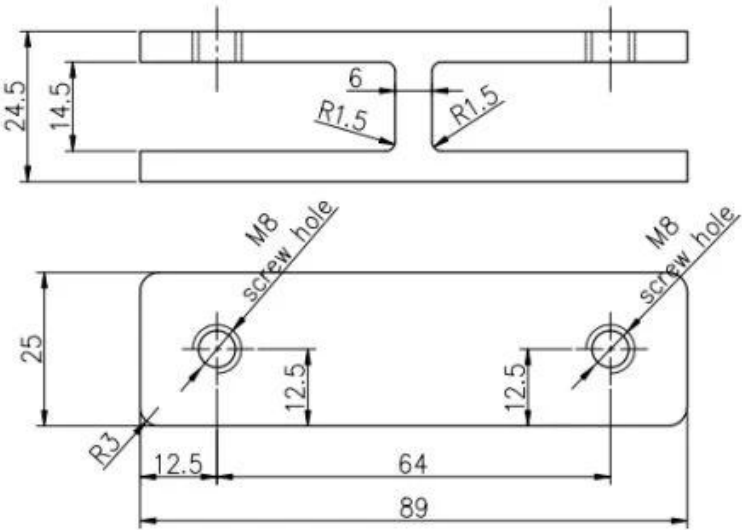




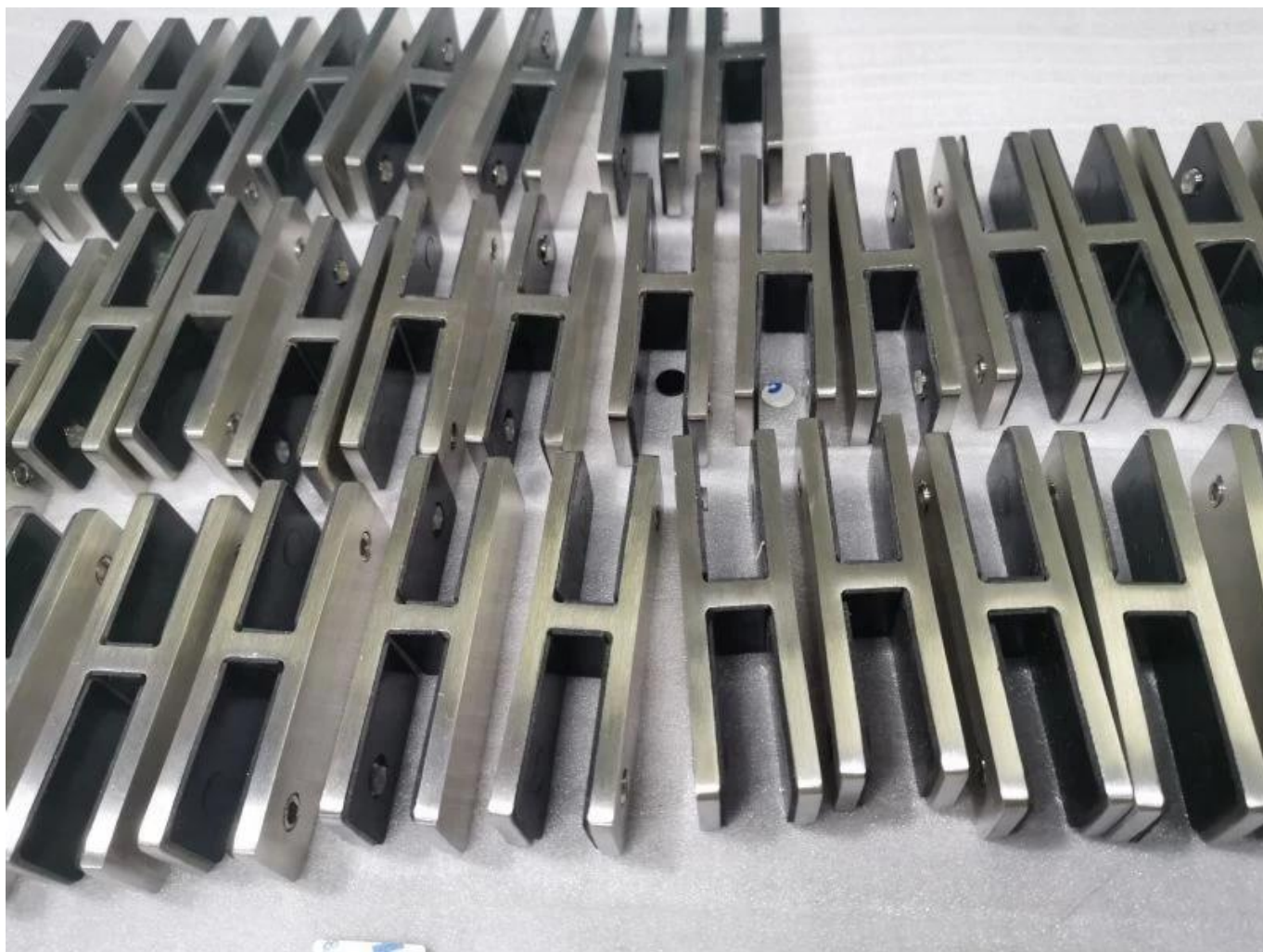
الصغيرة مع نهاية بلاستيكية للمشابك الزجاجي M8 مسامير



رسم تقنى \_ رسم عن طريق الكمبيوتر



Glass TO GLASS HOLDER 180°



□□□□ □□□□



□□□□□□ □□ □□□□ □□□□ Glas



**G102**



**G103/G104**



**G105**



**G108R**



**PV-90**



**CB-180**



**BC-60**



**BC-80x35**



**CB-90**

**الإنتاج بكثافة الإنتاج بكميات ضخمة**





□□□□□□ □□□□



**:مرحبا بكم في الاتصال بنا إذا كانت هناك حاجة لمزيد من المعلومات  
حواء تشو  
البريد الإلكتروني: [sales03@launch-china.cn](mailto:sales03@launch-china.cn).  
HP / Whatsapp: +8613686807796**