

□□□

□□□□ □□□□ □□□□□ □□□□□ □ □□□□ □□□□□ □□□□□ □□□□□.

--Material: 316 □□□□□ □□□□□□ □□□□□□ □□ □□□□□□□□ □□□□□ □□□□□ □□□□□□) 2205 □□□□□□)

--Finish: □□□ □□ □□□□□

- □□□□□□ □□□□□ □□□□□□□□ 13-10 □ □□□□□□ □(□□□□□□□ □□ □□□□□□□ □□□□□ □□) □□□□□ □□□□□□□□

-Spigot 19-15 □mm □□□□ 60 □□ □□□□ □□□□ □□□ □□□ □□ □□□□□□

- □□□□□ □□□□□□ □□□ □□□□□□ □□□□□ □□□ □□□□□□□ □□□□ □□□□□ □□□□□ □□□□□ :□□□□□□□ ...

--4 □□□□□□□ □□□□□ □□□□□□ □□□□□

(1) □□ □□□□□: **SBM-2** (□□□□□ □□□□ □□□□ □□□□□)

(2) □□ □□□□□: **RBM-2** (□□□□□ □□□ □□□□ □□□□□)

(3) □□ □□□□□: **SCM-2** (□□□□□ □□□□□□□ □□□□ □□□□□)

(4) □□ □□□□□: **RCM-2** (□□□□□ □□□□□□□ □□□□ □□□□□□□)

□□□□□□ □□□□□ □□□□□ 2205 □□□□□□



□□□□□□□□ □□□□□□

□□□□□ □□□□□ **SBM-2**

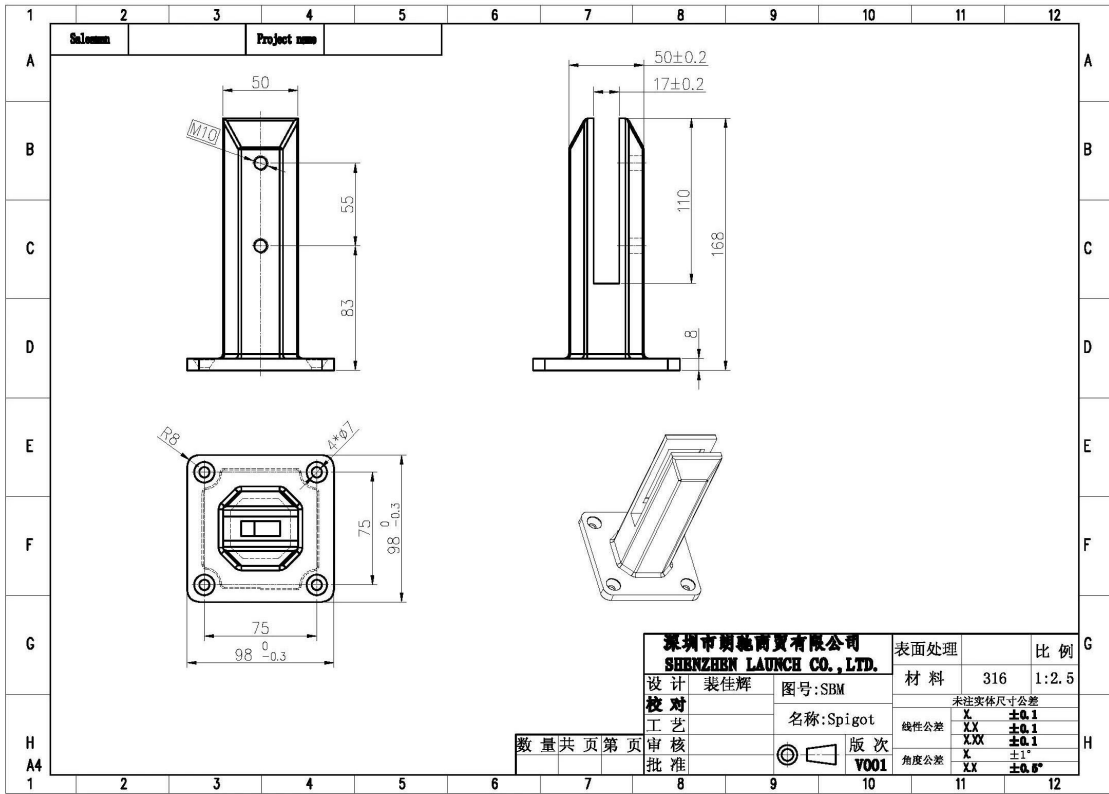
□□□□□ / □□□ 1.32 :□□□□□□ □□□□□□

-Hight: 168mm

-Base 100 :□□□□□□ □□□□□x100mm



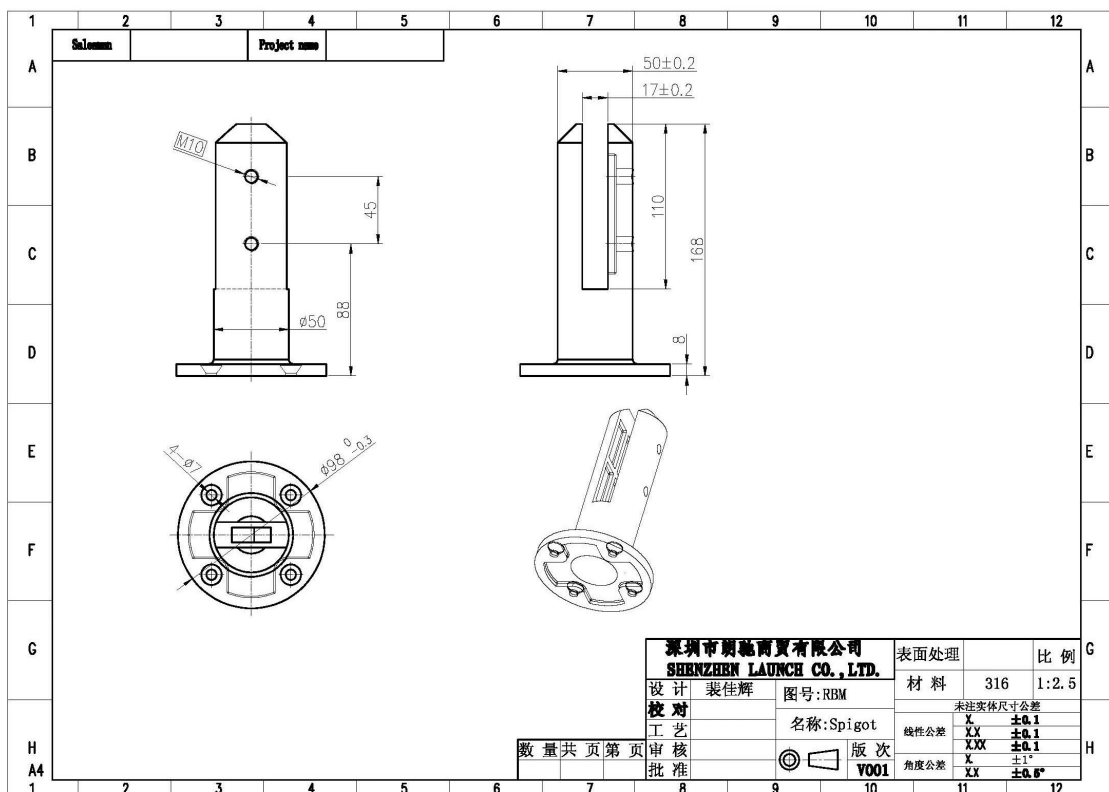
2012/10/13



□□□□□ □□□□ **RBM-2**
 1.08 :□□□□□ □□□□□kg / □□□

-Hight: 168mm

-Base $\square\square\square\square$ $\square\square\square\square$: $\phi 100\text{mm}$



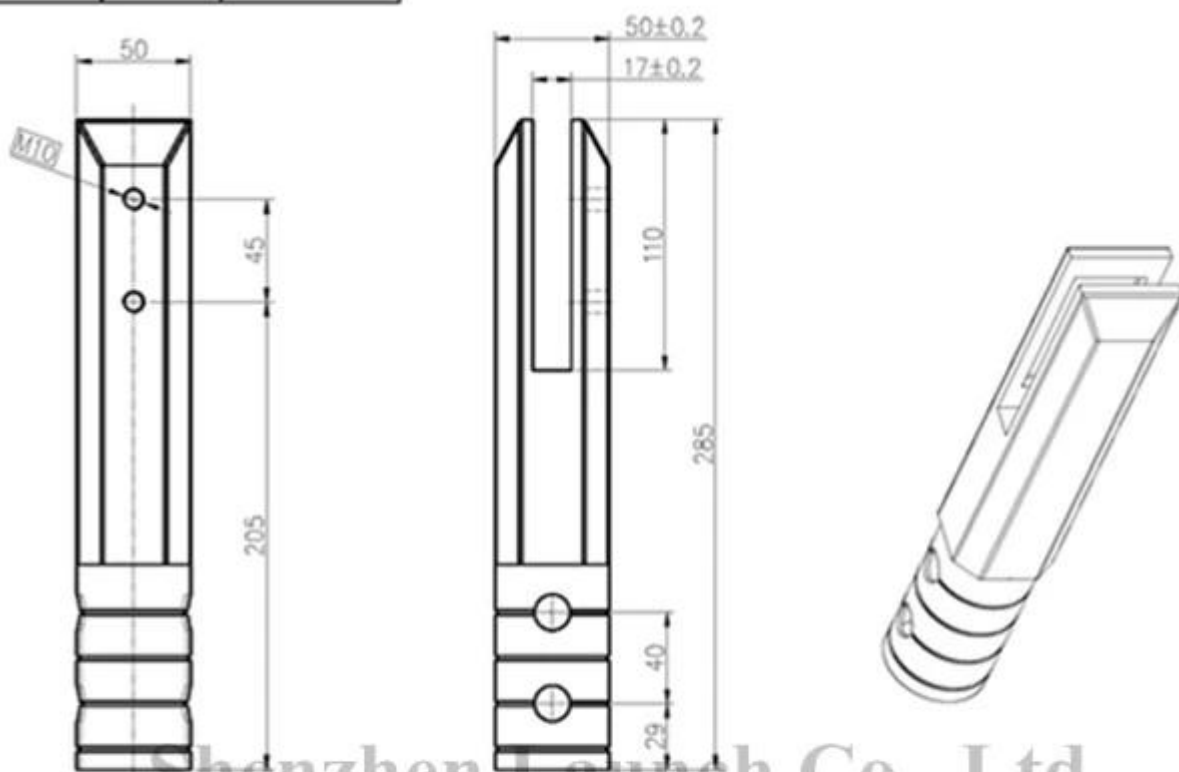


SCM-2

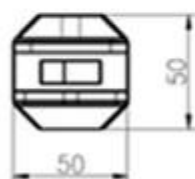
1.66 : kg /

-Hight: 285mm 90mm





Shenzhen Launch Co., Ltd



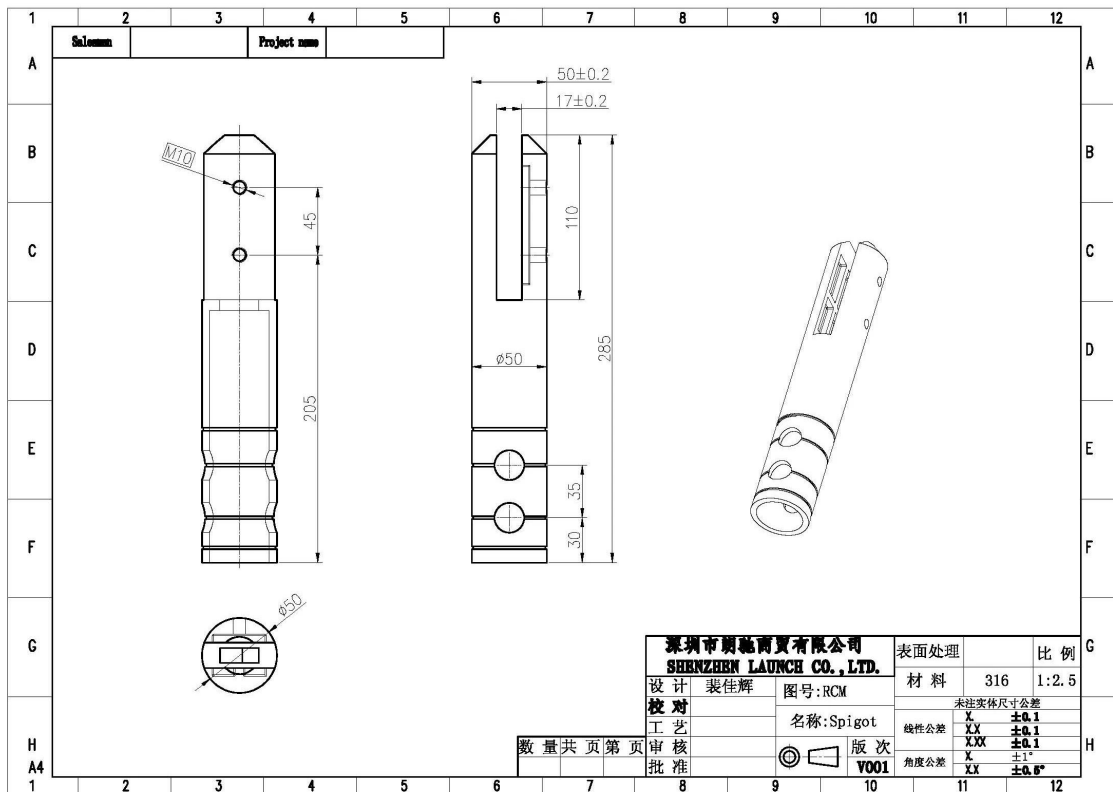
数量共页第页		深圳市朗翰商贸有限公司 SHENZHEN LAUNCH CO., LTD.		表面处理
设计	裴佳辉	图号:SCM	名称:Spigot	材料
校对				未
工艺				线性公差
审核				角度公差
批准			 版次 Y001	



RCM-2

1.41 : kg /

-Hight: 285mm 90mm





Conservatory & Glass Balustrade

- The conservatory is 12m long. The glass balustrade is 12m long and 1.2m high. The conservatory is made of glass and aluminium. The glass balustrade is made of glass and stainless steel.

- The conservatory is 5-3m wide. The glass balustrade is 15-10m long. The conservatory is made of glass and aluminium. The glass balustrade is made of glass and stainless steel.





تحتاج إلى اقتباس أو أي أسئلة، يرجى ترك رسالة.
أو الاتصال بي على النحو التالي المعلومات. سوف نعود اليكم في أقرب وقت ممكن!
لأي استفسار عاجل، يرجى الحصول على اتصال على ویشات: 973219879 أو ما الأمر: + 86-13530506265

KEBIL 科比奧

深圳市朗馳商貿有限公司
SHENZHEN LAUNCH CO., LTD.

朗馳國際有限公司
LAUNCH INTERNATIONAL LIMITED.

董萍 Doris Dong

Senior Sales Representative

☎ (86) 135 3050 6265

深圳市南山区南山大道1092号亿利达大厦B区3栋5003

Room 5003, Building 3, Yilida Building, No.1092
Nanshan Road, Nanshan District, Shenzhen, China
postal code 518054

☎ (86-755) 8603 7559

☎ (86-755) 8637 2611

✉ sales04@launch-china.cn

🌐 www.launch-china.com

www.chinabalustrade.com