

2025 年 10 月 10 日 星期一  
第 10 卷 第 10 期 第 10 页

2025 年 10 月 10 日

2205 年 10 月 10 日 星期一 : 第 10 页

2025 年 10 月 10 日 星期一 : 第 10 页

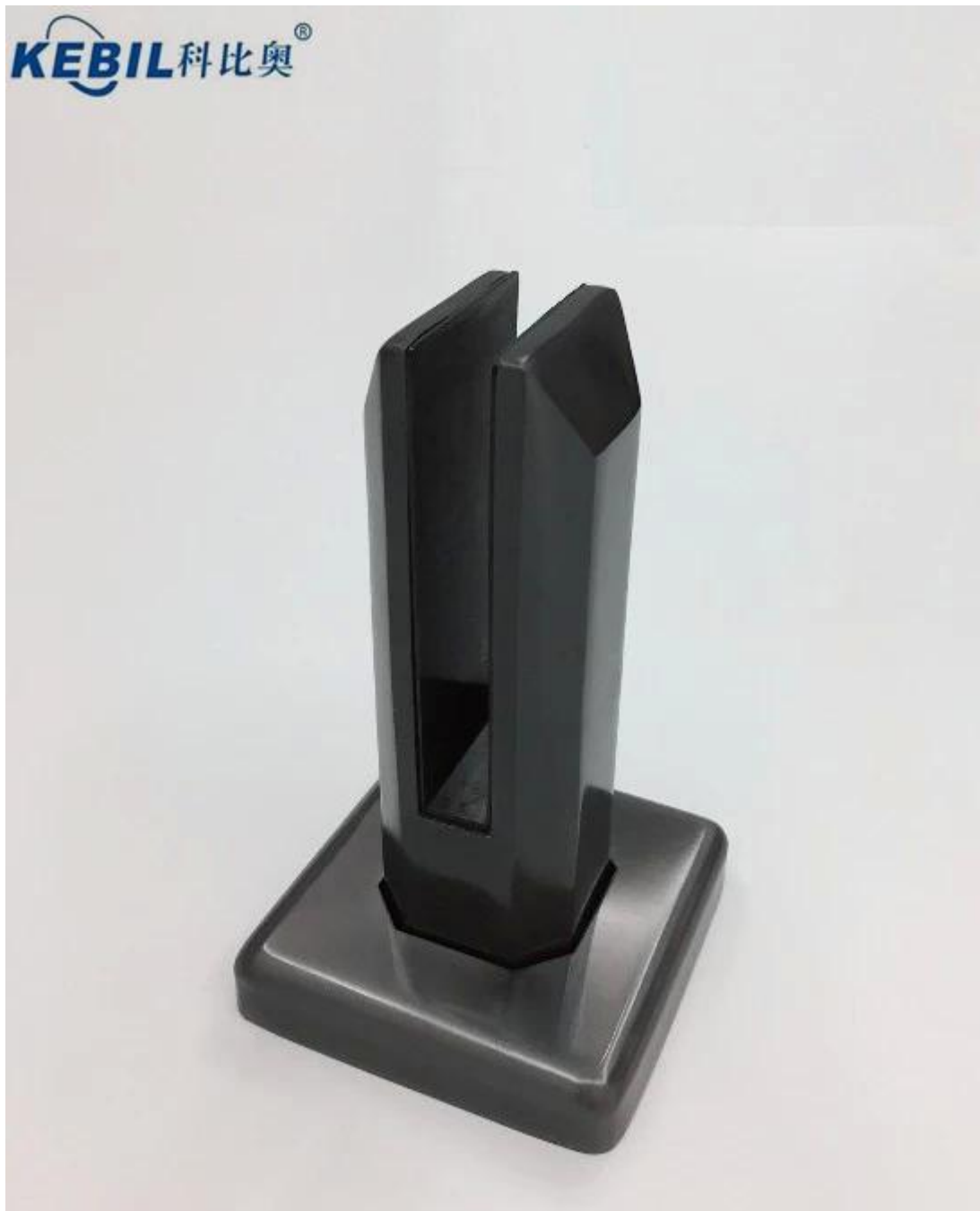
13.52-10 年 10 月 10 日 : 第 10 页 mm

2025 年 10 月 10 日 星期一

2025 年 10 月 10 日 星期一



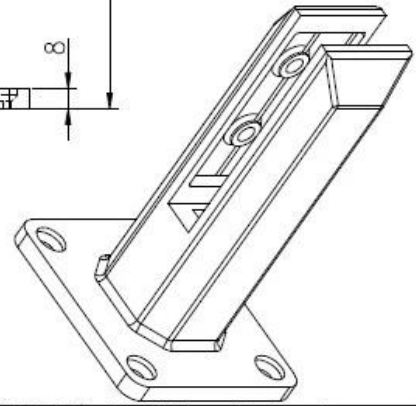
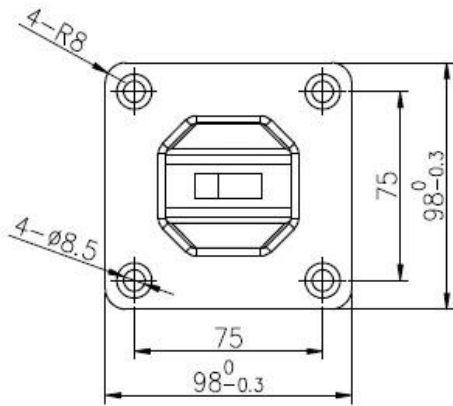
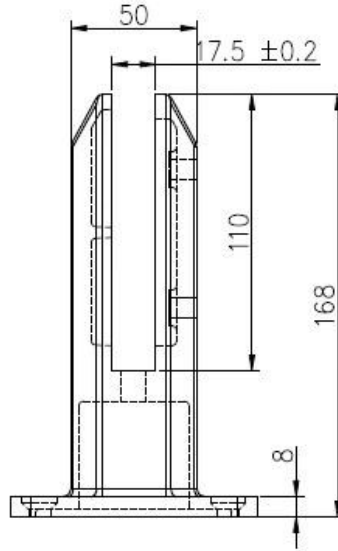
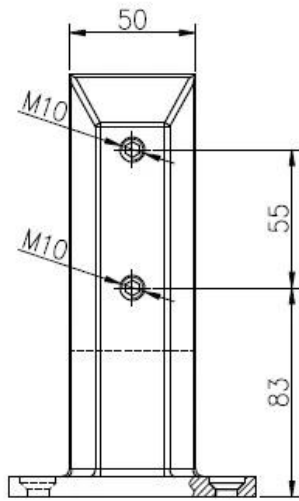
KEBIL 科比奧



KEBIL 科比奧



□□□□□ □□□□ □□□:



|  |       |                                  |           |           |
|--|-------|----------------------------------|-----------|-----------|
| <b>深圳市朗馳商貿有限公司</b><br><b>SHENZHEN LAUNCH CO., LTD.</b> |       | Surface treatment                |           | Proportio |
| Design   | Jacky | Material                         | 2205      | 1:1       |
| Check  |       | No note of entity size tolerance |           |           |
| Craft  |       | Linear tolerance                 | X.X ±0.1  |           |
| Audit  |       | Revision                         | X.XX ±0.1 |           |
|  |       | Angle                            | X ±1°     |           |

□□□□□ □□□□□ □□□□□:



□□□□□□ □□□□□□ □□□□□□:

# PRODUCTION PROCESS



Casting



CNC lathe



CNC Milling



Stamping



Drilling & Tapping



Polishing



# OUR CERTIFICATE

With premium quality, competitive price and superior service, we won a lot of customers' favor.  
Our products are popular in North America, European and Australia.



如有任何疑问，请通过电子邮件与我们联系，我们将在24小时内为您提供服务。

如有任何疑问，请通过电子邮件与我们联系：sales05@launch-chian.cn 谢谢