

## السياج الزجاجي الفولاذ المقاوم للصدأ 316/2205 حنفية الزجاج حديدي

### وصف المنتج

المنتج ماأنا	سياج الزجاج الفولاذ المقاوم للصدأ 316/2205 حنفية حنفية الزجاج
مواد	دوبلكس 2205 / الفولاذ المقاوم للصدأ 316
اساسي	حواجز السلامة لحمامات السباحة: AS 1926.1-2012 المعيار الأسترالي
التركيب	مم ثقب غارقة في مكافحة تثبيت المسمار أو الغاطسة 4 × 11
إنهاء	مرآة مصقولة / الساتان المصقول / اللون الأسود
ss Thickness إلى عن على غلا	(مم) لا يوجد ثقب مطلوب في الزجاج 8-13.52
ارتفاع	168mm
حجم الغلاف الأساسي	مربع غطاء قاعدة حنفية 100x100mm
متزايد	السطح / الكلمة تصاعد
طريقة التصنيع	(صب) جودة عالية
تفاصيل التعبئة	قطعة واحدة في كيس فقاعة واحدة ، ثم في مربع أبيض واحد (1) 365 أجزاء في الكرتون المقوى (2 x330x230mm) التعبئة حسب متطلبات العملاء (3)
تطبيق	تجمع السياج / شرفة / سطح السفينة / درابزين درابزين زجاج / سياج
تفتيش مصنع	متاح
سفسيح	متاح
موك	قطعة. يمكن أن تأمر حسب وظيفتك المتطلبات 1
تصنيع المعدات الأصلية وأوديام الخدمات	متاح

### Destails

1) SBM. □□□□□□ □□□□ □□□□ □□□□

**KEBIL** 科比奥®

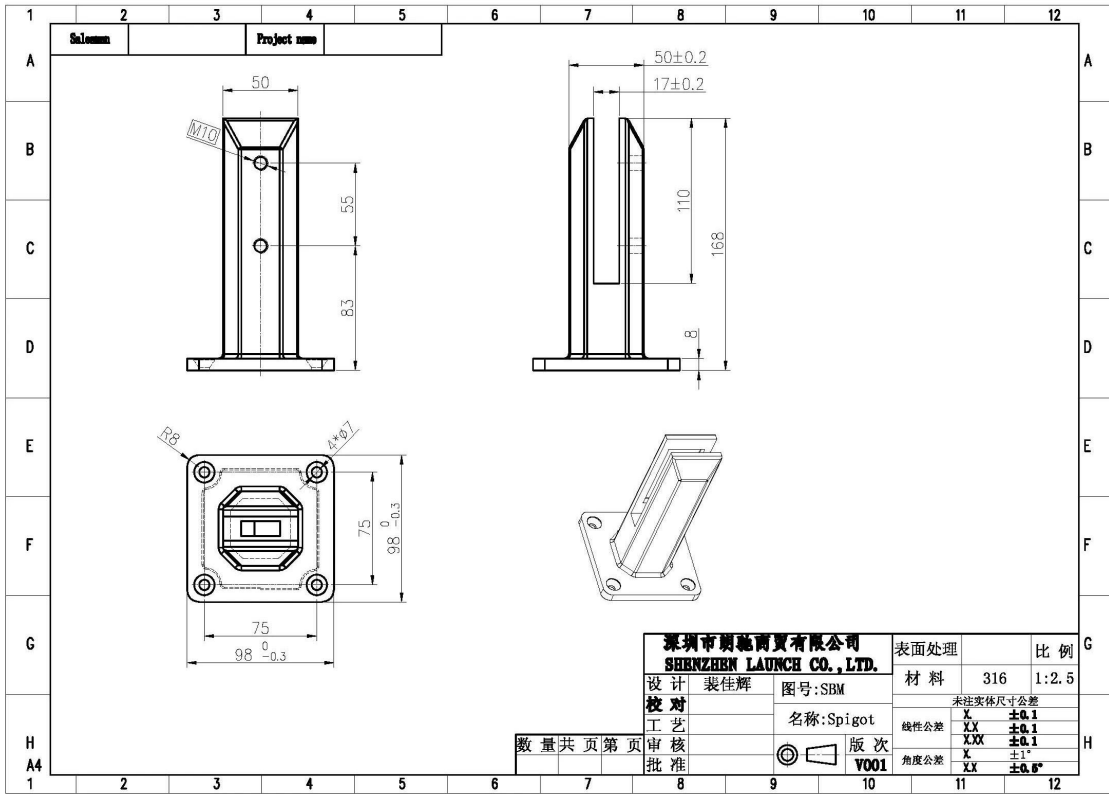


**Marine Duplex 2205**



**KEBIL** 科比奥®





深圳市朗施商贸有限公司 SHENZHEN LAUNCH CO., LTD.		表面处理	比例
设计	裴佳辉	材料	316 1:2.5
校对			
工艺		未注实体尺寸公差	X ±0.1
审核		线性公差	XX ±0.1
批准		角度公差	X ±1°
数量	共 页 第 页		XX ±0.5°
		图号: SHM	
		名称: Spigot	
		版次	
		V001	



أنواع حنفية الزجاج التي نقدمها 4) 2)



3) حنفية الزجاج الأسود اللون (3)

**KEBIL** 科比奥®



shine black finish



matte black finish

**Marine duplex 2205 electroplate black spigot**

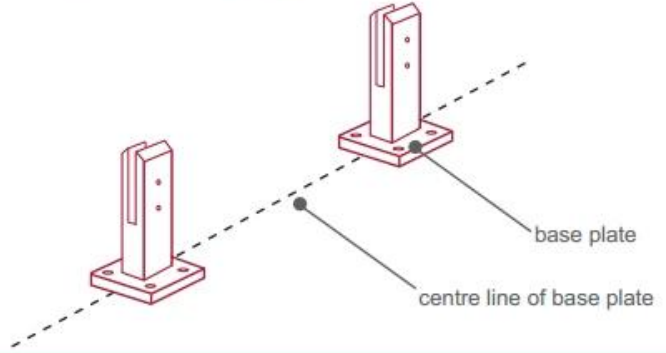
4) دليل التثبيت حنفية الزجاج المشبك (4)



## fixing method: base plate spigots

Mark out the centre line of proposed glass fence with a chalk line. Determine clamp location based on a sheet size (recommendation on pages 1 & 2). Use base plate as a template to mark out the hole positions and drill holes to suit.

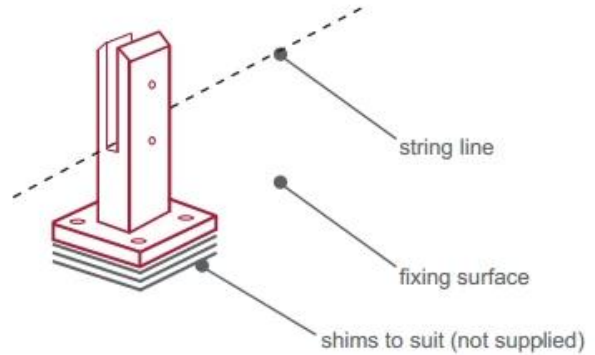
**Note:** Do not exceed 100mm gaps between glass panels. Optimum gap is 40mm to 60mm



Now the base plated spigots can be fitted to the floor and plumbed via shims (not supplied) under the base plates. Be sure to tighten firmly as the smallest of movement at the base plate will result in noticeable movement at the bottom of the glass fence.

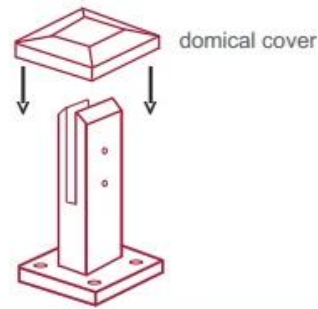
**Tip:** By setting the two outer spigots of your total span, a string line can be run in the 'throat' of the spigots, giving correct height for all spigots in between

**Note:** Do not exceed 100mm gap from the fixing surface to the bottom of the glass



When all spigots are installed, slip domical cover the top of the spigot to hide fixings. It will be necessary to turn the adjustment screws on the spigot face all the way in to allow cover to pass over

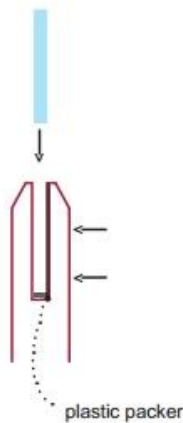
**Note:** Same installation method applies to round base plate spigot



The glass is then installed to the spigots. Place plastic packers between glass & spigot, at no stage should glass touch the metal

**How adjustability works:**

1. Place glass in spigot
2. Fix/ tension glass both sides with allen key



## حنفية الزجاج السلامة التعبئة والتغليف

1. قطعة واحدة في كيس فقاعة واحدة ، ثم في مربع أبيض واحد.

365 قطعة في الكرتون المقوى 12 x330x230mm.

2. العملاء. requirements التعبئة كما



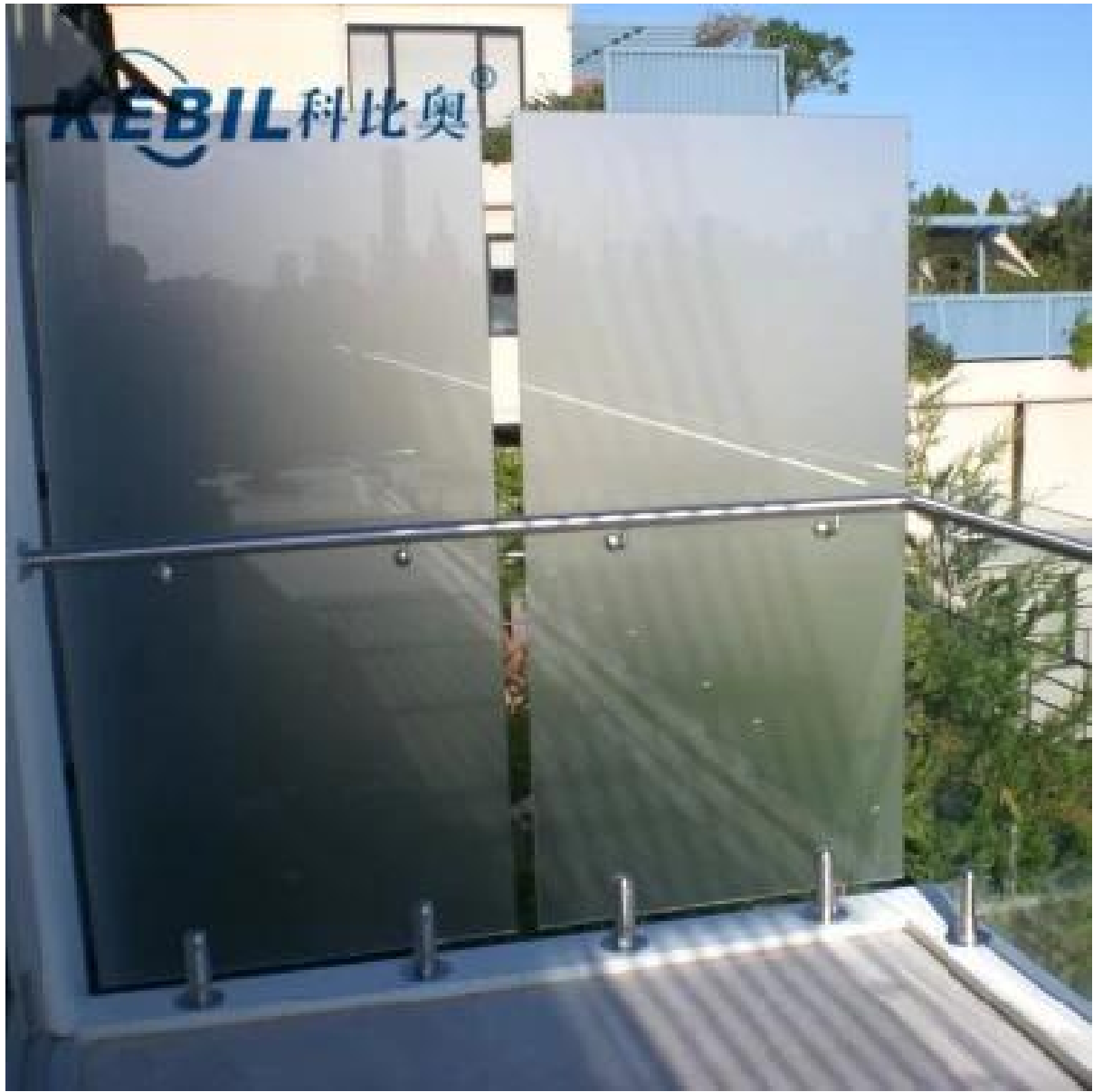
---

**حنفية الزجاج صور المشروع**

---

---











## التعليمات

1. what المواد هل لديك؟

دوبلكس 2205 ، إلخ. ، SS316L ، SS316 ، SS304

2. يمكنك أن ترسل لي قائمة الأسعار الخاصة بك كاملة؟

عذرًا ، نظرًا لأن السعر يرتبط بعدة عوامل ، مثل الكمية ونوع المادة والمعالجة السطحية وما إلى ذلك ، فسوف نقدم لك اقتباسًا دقيقًا بعد تأكيد متطلباتك التفصيلية.

وأوديام الخدمة؟ 3. oem هل تقدم

نعم ، يمكننا أن نجعل المنتجات وفقا لرسومات أو العينات الفنية الخاصة بك. نحن المهنية في الاستثمار الصب ، يموت الصب ، ختم ، التصنيع باستخدام الحاسب الآلي ، الخ

4. what نوع من الدفع تقبل؟

اتحاد غرب ، الخ ، paypal ، l / c ، t / t

5. what هو مصطلح الدفع؟

في الأفق. L / C أو T / T (30/70)

6. what هو وقت التسليم؟

في غضون 5 أيام عمل للسلع الساخنة بيع. 15-25 يوم عمل لأوامر الحمام.

7. هل تقدم بعد البيع؟

بالطبع ، أي سؤال بعد شراء منتجاتنا ، سنعود إليك في غضون 24 ساعة.

**اتصل**

أي استفسارات أو أسئلة ، يرجى ترك رسالة. سوف نعود اليكم في غضون 24 ساعة.  
لأي استفسار عاجل ، يرجى الاتصال أدناه:

الاتصال: دوريس

البريد الإلكتروني: [sales04@launch-china.cn](mailto:sales04@launch-china.cn)

المكتب: (755-86) 86037559

Mob / WhatsApp + 86-13530506265