

الوصف

- المواد: سبائك 316 درجة عالية الفولاذ المقاوم للصدأ، أو وفقا للشرط الخاص بك-
- إنهاء: تجاهل أو مصقول-
- قطرها 50 مم (حجم العميل متوافر-
- بالنسبة المتصاعدة للركيزة الصلب، والخرسانة أو الخشب--
- لسماكة زجاجية: 8-12 مم، أو وفقا للشرط الخاص بك
- قاعدة، كاب، تركيب، غسالات المطاط وجروميت مدرجة-
- العينة: متاح للتحقق من كانلتي قبل بلاسينج أمر-

□□□□□□□□ □□□□□□□□

(المواجهة مع تصاعد المسمار للصلب والخرسانة SF مصقول 50

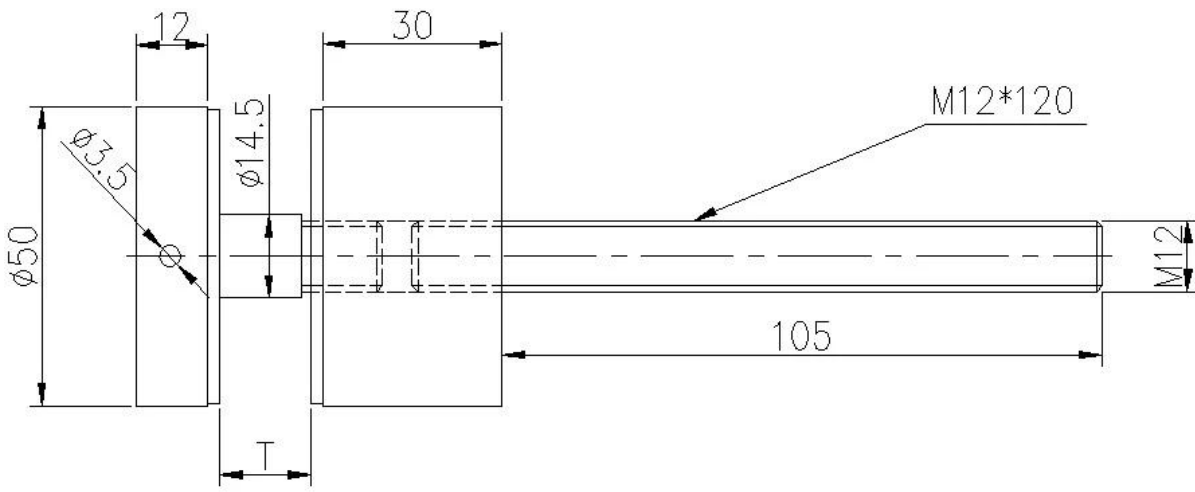


(المواجهة مع المسمار متزايدة إلى الركيزة الخشبية SF نحي 50

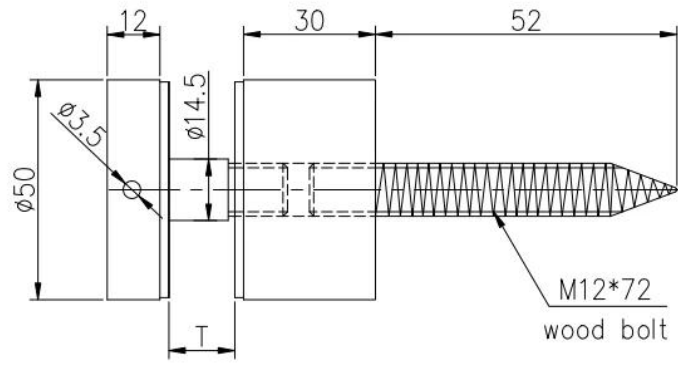


رسومات

تركيب الصلب والخرسانة الرسم الزجاج المواجهة



للركيزة الخشبية مونتتين و الرسم الزجاج المواجهة



عرض المشروع
 المواجهة لاستخدام درابزين الزجاج داخلي



المواجهة لتصميم شرفة في الهواء الطلق



المواجهة لدرج حديدي القضية



التعبئة والتسليم

واحد من قطعة في كيس بلاستيكي واحد، ثم في مربع واحد. 15-20 مربعات في كرتون واحد-

توفير الوقت: 3-5 أيام عن طريق الجو. 10-15 يوما عن طريق البحر-

مهلة العادية: 7 أيام بعد الدفع في حالة برودوكست في الأسهم. 15-20 يوما بعد الدفع إذا كانت المنتجات ليست- في الأرصدة. فإنه يعتمد على الكمية



بحاجة إلى عرض أسعار أو أي أسئلة، الرجاء ترك رسالة.
!أو الاتصال بي كما أدناه معلومات. وسوف نعود إليكم بأسرع
لأي استفسار عاجل، يرجى الحصول على اتصال على وتبثبات: 973219879 أو ما هو أعلى: + 13530506265
86

KEBIL 科比奧

深圳市朗驰商贸有限公司
SHENZHEN LAUNCH CO., LTD.

朗驰国际有限公司
LAUNCH INTERNATIONAL LIMITED.

董萍 Doris Dong

Senior Sales Representative

☎ (86) 135 3050 6265

深圳市南山区南山大道1092号亿利达大厦B区3栋5003

Room 5003, Building 3, Yilida Building, No.1092
Nanshan Road, Nanshan District, Shenzhen, China
postal code 518054

☎ (86-755) 8603 7559

☎ (86-755) 8637 2611

✉ sales04@launch-china.cn

🌐 www.launch-china.com

🌐 www.chinabalustrade.com