

تصميم جديد شرفة نظام الدرايزين الفولاذ المقاوم للصدأ لحديدي الزجاج المقسى





1. الفولاذ المقاوم للصدأ مربع العنكبوت منشور المواصفات :

منتج اسم	الفولاذ المقاوم للصدأ مربع العنكبوت
نموذج رقم	LCH-121.
مادة	الفولاذ المقاوم للصدأ 304/316.
ينهي	نحى أو مرآة مصقول
حجم آخر حجم	مم سماكة الجدار 50 × 50 × 1.5 1.5 × 40 × 40 مم سماكة الجدار
ارتفاع	للتخصيص
لسمك الزجاج	10-15mm

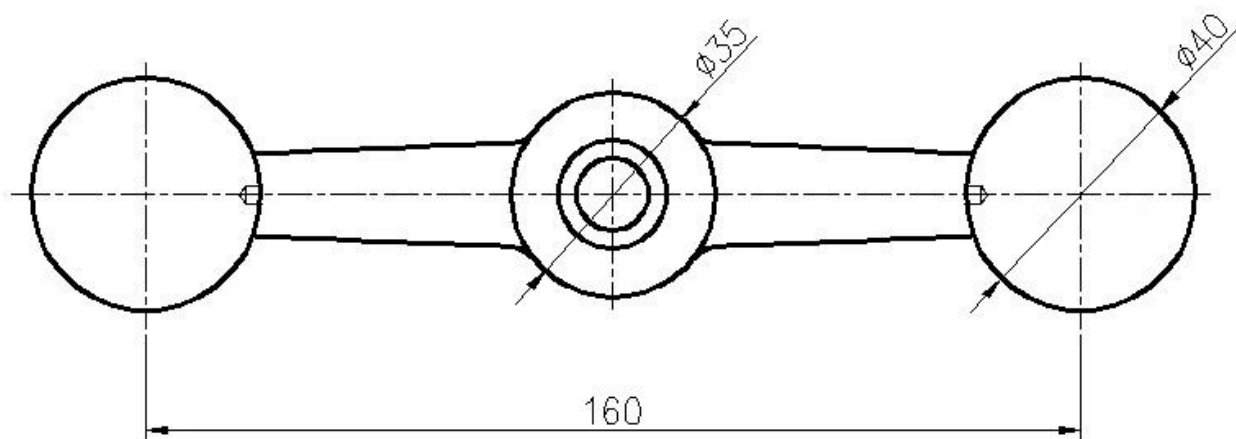
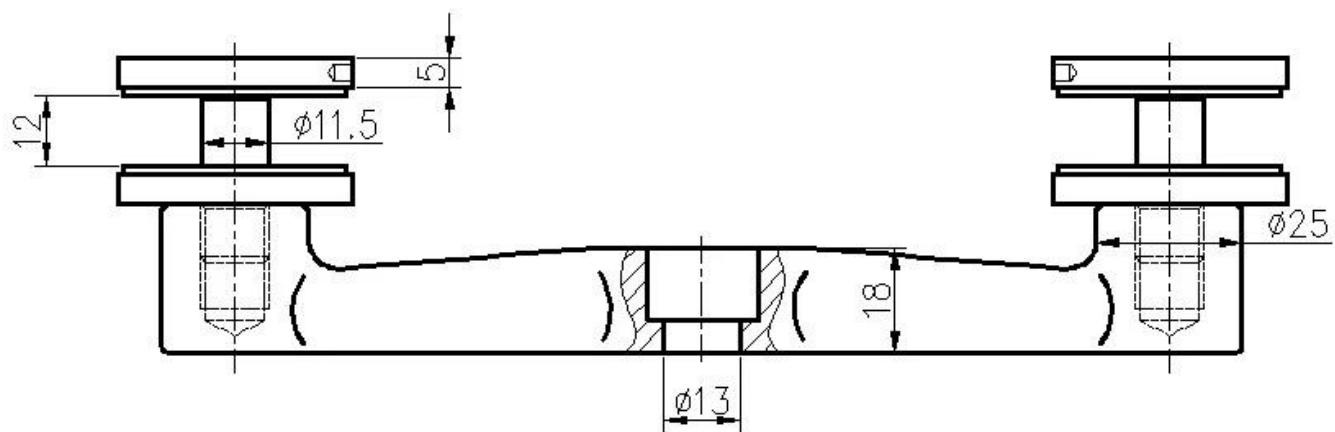
طلب	شرفة حديدي التصميم شرفة حديدي التصميم تصميم سطح السفينة درج حديدي التصميم
-----	--

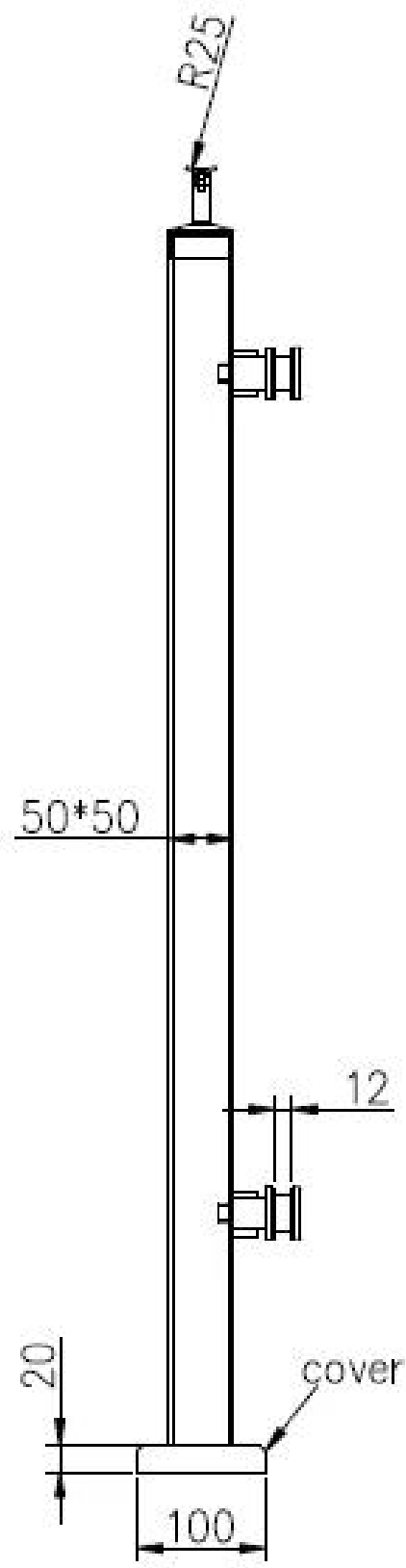
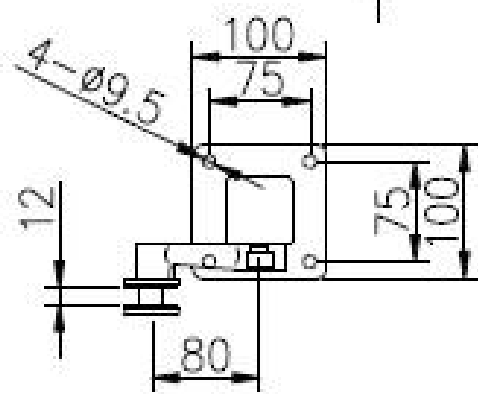
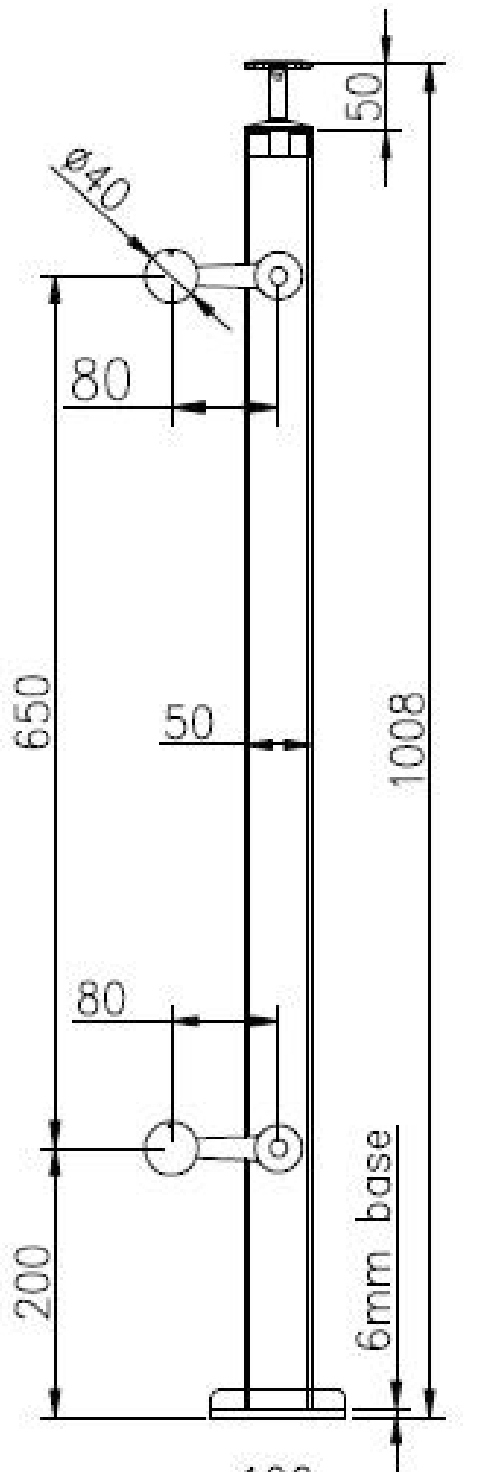
نهاية وظيفة مع 1 طريقة تركيب العنكبوت
مركز حديدي وسط مع 2 طريقة تركيب العنكبوت
Standard Hight: 1100mm ((نتائج بريد العملاء المتاحة))
أو حسب الاحتياجات الخاصة بك mm مصممة للزجاج 10-15
زوايا قابلة للتعديل تقف من تصميم الدرج أو الشرفة إلخ.

KEBIL 科比奥®



الفولاذ المقاوم للصدأ مربع العنكبوت بعد البعد الرسم للرجوع اليها. 2.





3: الفولاذ المقاوم للصدأ العنكبوت عبر الصور البريدية.

أنبوب مربع أو جولة Handrail أعلى قوس الدرايزين القابل للتعديل ل



طريقة الوسيطة 2





طريقة نهاية النهاية 1:



PCS / CTN. صور التعبئة والتغليف: 1 قطعة / كيس من البلاستيك، 2 - 4. 4.





:يرجى الاتصال بنا بحرية لمزيد من المعلومات
البريد الإلكتروني: sales03@launch-china.cn.
الاتصال: عشية تشاو
HP / WhatsApp / Wechat:+861368680779.