

SBM-3 تصميم جديد سهل التركيب الفولاذ المقاوم للصدأ تجمع سياج حنفية لسور حديدي حنفية الزجاج ، حنفية الزجاج على حمام السباحة الزجاجي ، حديدي حنفية الزجاج ، حنفية الزجاج

الميزة الرئيسية: أكثر سهولة التركيب و أمبير ؛ تسوية التسوية

1. الصف: SUS316 ، SUS316L ، DUPLEX2205
 2. 10 mm - 13.52mm سماكة الزجاج: 10
 3. الانتهاء: صقيل ناعم أو مرآة مصقولة
 4. المركبة: أرضية
 5. التطبيق: المبارزة فرملس & أمبير ؛ درابزين
- : عرض المنتجات





:مصقول باللون الذهبي



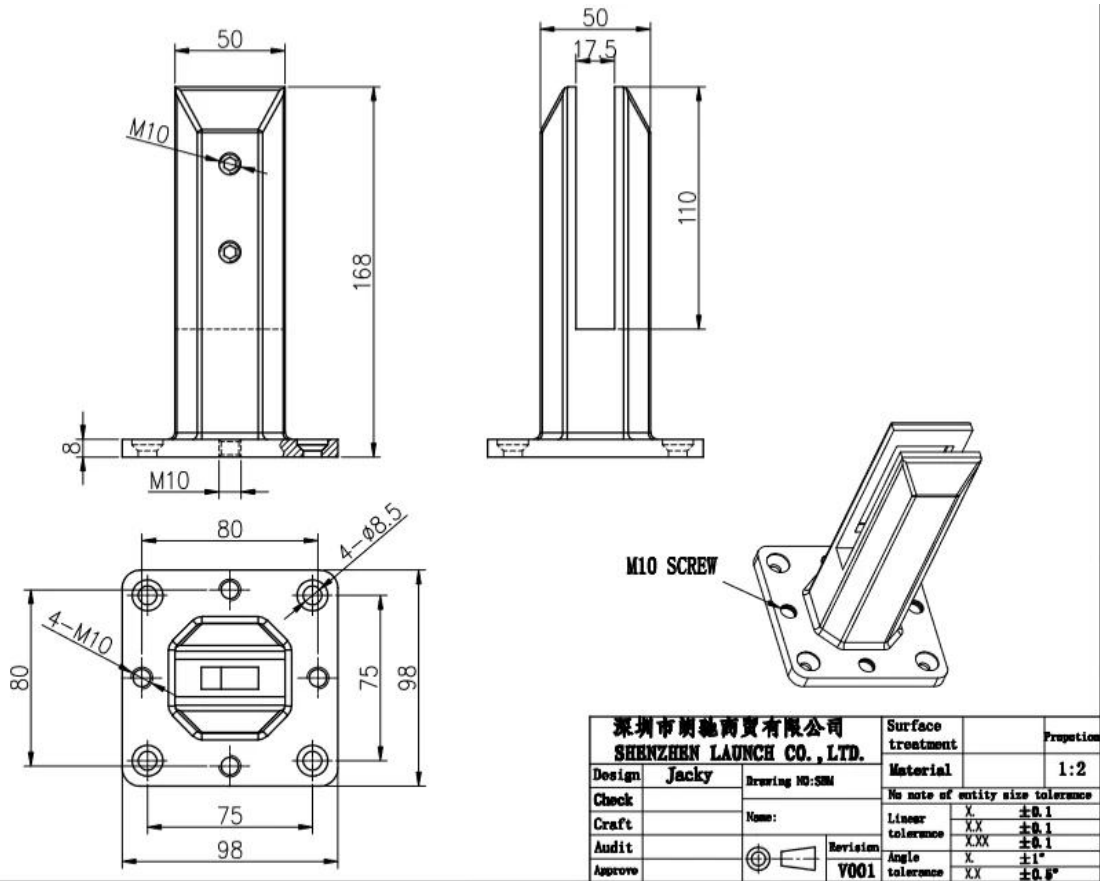
:الحرير المصقول



مرآة مصقولة:



رسم:



صور المشروع:



في الانتهاء من الساتان SBM:





شنتشن إطلاق المحدودة هي شركة تصنيع مهنية مع تصميم ونتاج وبيع الأجهزة الفولاذ المقاوم للصدأ ، والتجهيزات الزجاج درابزين ، اكسسوارات الدرابزين وغيرها من المنتجات.

لماذا اخترتنا

سعر تنافسي: تصنيع البر الرئيسي للصين

نوعية جيدة: 14 عاما من ذوي الخبرة الفنية

خدمة ممتازة: 14 عاما من الخبرة التصدير في جميع أنحاء العالم

تصميمات مختلفة متاحة وفقا لطلبات العملاء

Shenzhen Launch Co., Ltd was established in 2004, located at Nanshan District, Shenzhen, and one hour by car from Hongkong International Airport. Our main product is high-grade building materials includes stainless steel balustrade post, staircase handrail, balcony guardrail, swimming pool fence and other high-grade building materials. All the products are designed strictly according to the high-end market requirements. We have our own factory in Tangxia Town, Dongguan, has a variety of precision equipment more than 50 sets: CNC lathe, milling machine, punching machine, pipe cutter, argon welder, drilling machine, polisher, etc. which can provide customers with complete product processing services. With the German SPECTRO Spectrometer, we insist on testing every batch of materials to ensure that the material is highly qualified. We also have hardness gauge, secondary element and other test equipment to ensure the products meets customers' requirements.

ABOUT US



OUR ADVANTAGE

Please do not hesitate to contact us if you have any requirement regarding our production lines, you can expect a timely reply with professional solutions!



Own factory, shortest lead time.



Can help customers design product drawings based on customer ideas and design engineering installation drawing according to the customer site sketch.



Sample order, trial order acceptable.



Provide material test report to ensure that the material is qualified.



13 years of industry experience, we can help customers recommend the best solution to help customers save cost.

OUR FACTORY

More than 13 years experience in hardware industry design and processing, we can provide customized services from design to the sample and small batch trial production.



OUR CERTIFICATE

With premium quality, competitive price and superior service, we won a lot of customers' favor.
Our products are popular in North America, European and Australia.



PRODUCTION PROCESS



Casting



CNC lathe



CNC Milling



Stamping



Drilling & Tapping



Polishing



PAYMENT & TRANSPORTATION

Welcome Alibaba Trade Assurance Order!



1 Start an order

2 Negotiate terms with our sales service & confirm order

3 Make payment

4 Alibaba provide full assurance



التعبئة & أمبير ؛ توصيل

تفاصيل التعبئة :

1. يتم تغليف كل حنفية مع فيلم من البلاستيك وحقبة هوائية ، ثم يتم وضعها في علبة.

2. معبأة 100 حنفية في حالة واحدة مربع الخشب الرقائقي.

3. كما يمكن أن تكون معبأة حسب متطلبات العملاء.

تفاصيل التسليم: 10-15 يوم عمل بعد الدفع.

!اتصل بنا الآن لمزيد من المعلومات

البريد الإلكتروني: sales03@launch-china.cn

الجوال: +8615907334556

KEBIL 科比奥® SHENZHEN LAUNCH CO.LTD
LAUNCH INTERNATIONAL LIMITED

Eve Chow

Sales representative

M : +86 159 0733 4556

T : +86 755 8603 7559

E : sales03@launch-china.cn

A : B5-5003, Yilida Bldg, Nanshan District, Shenzhen