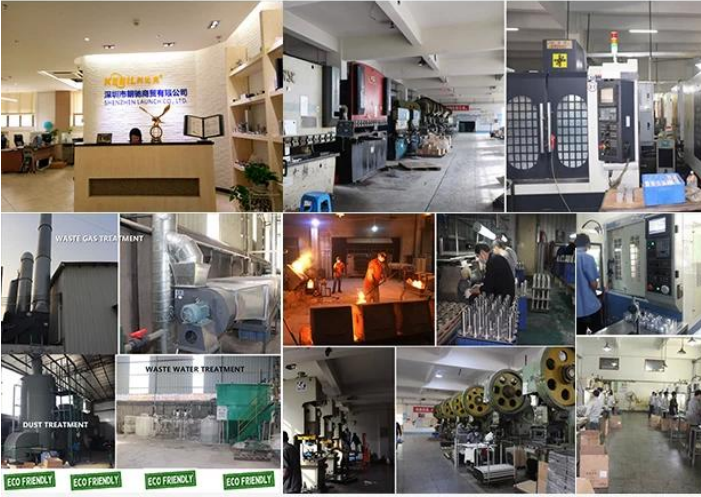


ABOUT US

Shenzhen Launch Co., Ltd was established in 2004, located at Nanshan District, Shenzhen, and one hour by car from Hongkong International Airport. Our main products are high-grade building materials including stainless steel balustrade post, staircase handrail, balcony guardrail, swimming pool fence and other high-grade building materials. All the products are designed strictly according to the high-end market requirements. We have our own factory in Tangxia Town, Dongguan, with more than 50 sets of various precision equipments, such as CNC lathe, milling machine, punching machine, pipe cutter, argon welder, drilling machine, polisher, etc. which can provide customers with complete product processing services.



15 YEARS EXPERIENCE

We have been manufacturing railing hardwares since 2004.



ONE STOP SERVICE

We provide integrated railing solutions.
We manufacture.
We deliver.



PROFESSIONAL R&D TEAM

We have engineering experts for developing new products.



TOP QUALITY & GOOD PRICE

We are strict on quality control as well as cost evaluation.

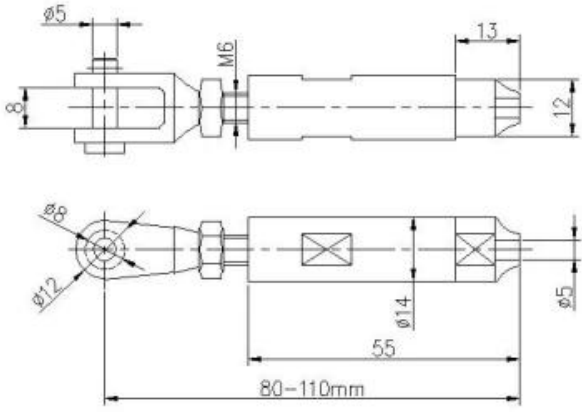
صورة الفولاذ المقاوم للصدأ قضيب بين قوسين شد الحبل كابل الموتر في الهواء الطلق درج أو قارب حديدي عمود الدرايزين الملحقات



المواصفات الفنية:

اسم المنتج	صورة الفولاذ المقاوم للصدأ قضيب بين قوسين شد الحبل كابل الموتر في الهواء الطلق درج أو قارب حديدي عمود الدرايزين الملحقات
مواد	الفولاذ المقاوم للصدأ 304 أو 316
المعالجة السطحية	مرآة مصقولة أو الساتان المصقول
لقطر الكابل	مم ، 4 مم ، 5 مم أو 6 مم 3
البعد من آخر جولة	50.8 قطرmm ، 1.5MM سمك الجدار أنبوب
البعد من مربع آخر	50 * 50 (مم) ، سماكة جدار الأنبوب 1.5 مم
درايزين	(قطرها 50.8 مم ، مربع 50 * 25 مم)
التركيب	التنصت على الذات / انفجار البراغي / مسامير
متزايد	الطابق شنت / الجانب شنت
الوضعية	شرفة ، سطح السفينة ، شرفة ، شرفة ، درج ، مول درايزين / السور
مستلزمات	مجموعة كاملة الملحقات المتاحة

تصميم الفولاذ المقاوم للصدأ كابل الموتر لقطر 4 مم و 5 مم كابل Swageless ، نموذج T803



SWAGELESS TYPE CABLE TENSIONER



تصميم أرجوحة الفولاذ المقاوم للصدأ كابل الموتر لقطر 5 مم و 6 مم كابل، T804 نموذج



الفولاذ المقاوم للصدأ كابل الموتر لقطر 3 مم و 4 مم كابل، T801 نموذج



الفولاذ المقاوم للصدأ كابل الموتر لقطر 5 مم و 6 مم كابل، T802 نموذج



كابل 1MM الفولاذ المقاوم للصدأ كابل الموتر لقطر 3، T807A نموذج



مشروع الصور:









أكثر من معلومات

نوع 316 الفولاذ المقاوم للصدأ لديه أفضل مقاومة للتآكل بين الفولاذ المقاوم للصدأ القياسية. إنه مقاوم للتآكل والتآكل لمعظم المواد الكيميائية ومقاوم بشكل خاص لتآكل المياه المالحة.

هذه يمكن استخدامها لمجموعة متنوعة من التطبيقات، المراكب الشراعية واليخوت ، والسور الكابل والأشعة الطل.

(1) المواد: 316 الفولاذ المقاوم للصدأ أو الفولاذ المقاوم للصدأ 304

(2) الانتهاء من السطح: مرآة مصقولة أو الانتهاء من الساتان

(3 UNF) قياس: مري و

تصميم العملاء: يمكن لفريقنا من المهندسين ذوي الخبرة تطوير المنتجات وتصنيعها وفقا للعينات (4) والرسومات أو الأفكار فقط

(5) التسليم: عن طريق البحر ، عن طريق الجو أو عن طريق الخدمة السريعة

(6) مصطلح السعر: فوب أو سيف

(7) الأبعاد: من 3 ملليمتر إلى 6 ملليمتر أو وفقا لطلباتك

(8) النوع: رئيس اندلعت غاطسة ، اندلعت رئيس شقة ورأس مستدير

(9) التعبئة: أكياس بولي نظيفة والكرتون والمنصات أو حسب الطلب

(10) لمزيد من تصميمات تركيب حديدي الكابلات ، أرسل بريدًا إلكترونيًا للكتالوج الكامل

اتصل بنا للحصول على مزيد من المعلومات

HP / Whatsapp / WeChat: +8613686807796

البريد الإلكتروني: sales03@launch-china.cn