

مصقول الفولاذ المقاوم للصدأ والزجاج جبل قوس درابزين للسور الزجاج 1/2 بوصة خفف من الزجاج.

1)- المواصفات. ل المقاوم للصدأ والزجاج جبل قوس درابزين.

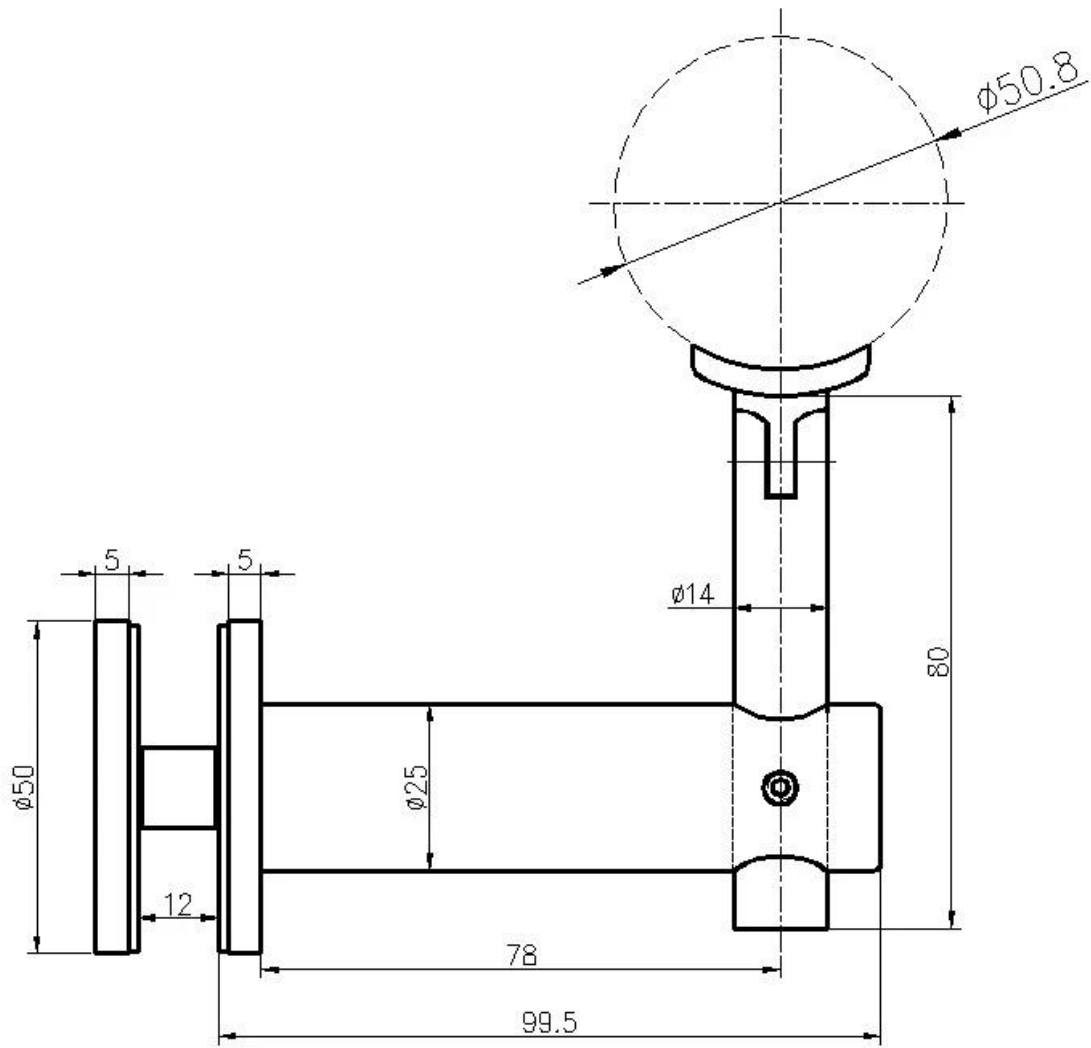
بند	الزجاج جبل قوس درابزين
رقم الصنف.	P707
مواد	الفولاذ المقاوم للصدأ 304/316
إنهاء	مصقول ، نحي ، أسود
سمك الزجاج	10-19mm
نوع التركيب	الاعمال اليدويه
لحجم أنبوب الدرابزين	ملم ، 42.4 ملم ، 50.8 ملم 38.1
موك	قطع 10
مصطلح الدفع	باي بال TT.
ميناء بحري	SHENZHEN

2)- صور ل الفولاذ المقاوم للصدأ والزجاج جبل درابزين قوس.



P707

P707 ، رسم مصقول فوس الفولاذ المقاوم للصدأ والزجاج جبل الدرايزين



3). صور المشروع من الفولاذ المقاوم للصدأ مصقول قوس جبل درايزين للسور الزجاج .









4) صور إنتاج الفولاذ المقاوم للصدأ مصقول قوس جبل درابزين للزجاج درابزين .

