

مسحوق الطلاء درايزين ألومنيوم ألومنيوم للزجاج درايزين

وصف المنتج

المنتج مآنا	مسحوق طلاء الالومنيوم ماسورة الدرايزين للزجاج درايزين
مواد	T5 ألومنيوم 6063
إنهاء	(مسحوق الطلاء) (أسود، أبيض، الرمادي أو لون العملاء)
أقصى سماكة الزجاج	12MM
سكور البعد	سماكة 50x50mm، 3MM
الاجولة دimension	mm القطر 50 مم ، سمك 3
ستاندراد الطول	أو العملاء المرتفعات 1265mm
التركيب	تساعد السطح أو الحفر الأساسية المتصاعدة
تقرير اختبار القوة	متاح
جاهز للتركيب	نعم فعلا
الكلمة للزجاج	50MM
معشوقة G ا ف ب إلى C النهاية distance	10MM
تم البيع ك عدة	قاعدة بلاست & أمبير ؛ غطاء ، سقف أعلى نهاية ، 50 مم طول إدراج الألومنيوم ملحومة في الجزء السفلي ، مقعد من البلاستيك للزجاج للجلوس ، قناة بلاستيكية
الأنواع المتاحة	1) نصف مشاركة 2) طريق واحد نهاية آخر 3) 2 طريقة 180 درجة 4) 2 الطريق 90 درجة 5) 2 الطريق 135 درجة
Appliaction	حمام سباحة الألومنيوم السياج ، شرفة الألومنيوم درايزين الزجاج ، درايزين الألومنيوم على سطح السفينة ، سلمق الألومنيوم اليد ، درايزين ألومنيوم درايزين
عينة	متاح للتحقق الجودة قبل النظام
تفتيش مصنع	متاح
سلامة التعبئة	.فقاعة كيس - ورق مقوى صندوق - كرتون أو متطلبات العميل

Handrail Destails

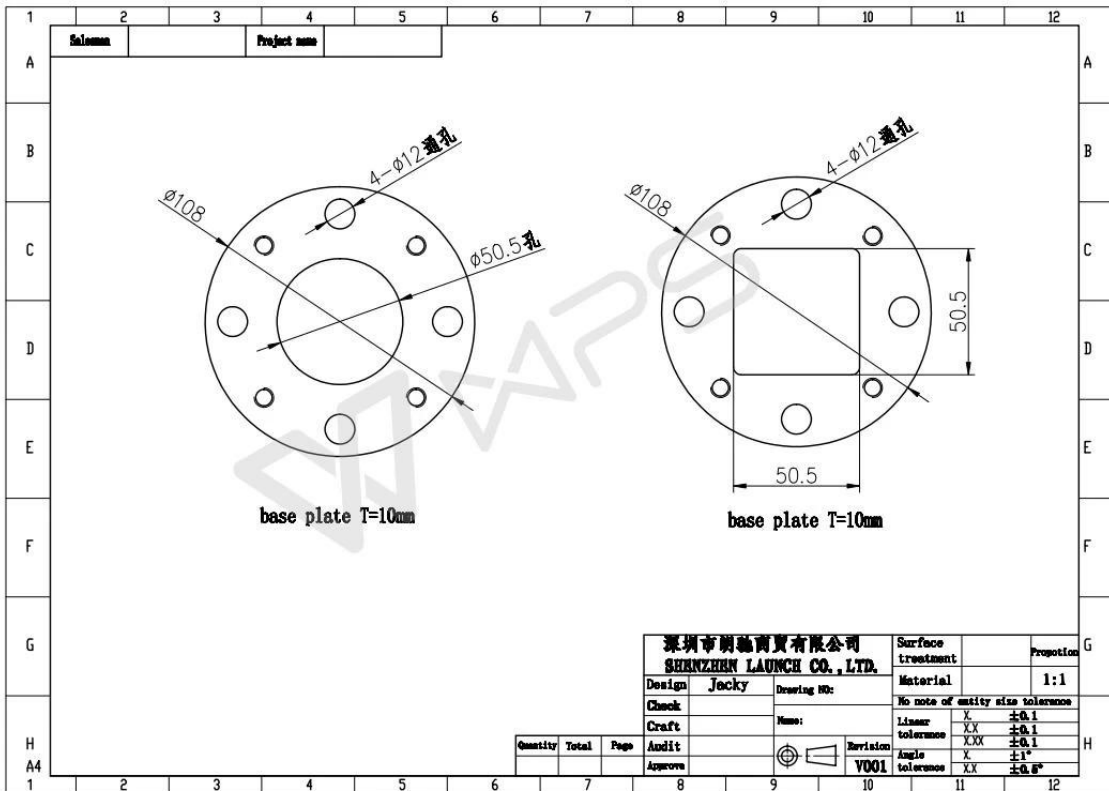
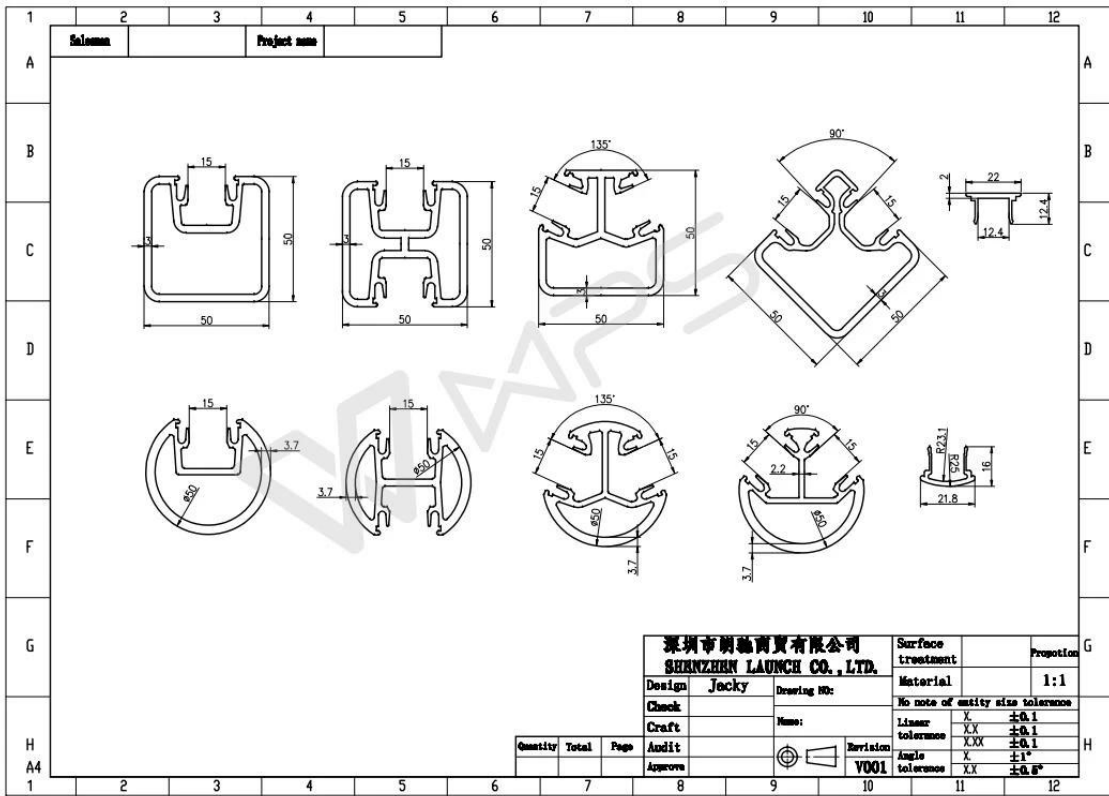
1) □□□□□□□□ □□□□□□□□ □□□□



□□□□□□□□ □□□□□□□□□□ □□□□ (2)



□□□□□□□□ □□□□□□□□ □□ (3)







Report

Introduction

MTS Metallurgical Testing Services was engaged at the client's request to witness the installation of a sample pool fence post and to subsequently conduct load tests on the post to the requirements of the Australian Standard AS 1926.1 - 2012.

Standard/Specification AS 1926.1 - 2012, Section 3.2 and Appendix B

Results Summary

(For details of individual tests, refer to the tables on the following pages.)

ID	Item/Heat No.	Dimensions/Type/Details	Finish	Overall Assessment
14110/01	ASB1265	1265mm High, 50mm Square, Aluminium, Base Plate	6063-T5	COMPLIES

Remarks

After completion of the testing, the post was found to be in sound condition with no breakage, tearing or signs of fracture and no looseness of the fixings.

Colin Lorrimer
Metallurgical Testing Manager



Accreditation No: 15624
Accredited for compliance
with ISO/IEC 17025





.□□□□□□□□ □□ □□□□□□□□□□ □□ □□□□□ □□□□ □□□□



تصميم حوض سباحة خارجي مع سياج زجاجي



تصميم حوض سباحة خارجي مع سياج زجاجي



1. هل مصنع

نعم ، نحن مصنع.

2. هل نقدم عينات مجانية؟

نعم ، نحن نقدم عينات مجانية ، ولكن العملاء بحاجة إلى دفع رسوم صريحة.

3. ما هي المواد لديك؟

Duplex 2205 و L لدينا مواد الفولاذ المقاوم للصدأ 304 ، 316 ، 316.

4. ما هو موك الخاص بك؟

موك من اجل المطلوب هو 1 جهاز كمبيوتر.

5. أي نوع من الدفع تقبلونها؟

باي بال ، غرب الاتحاد ، إلخ. ، LC ، T / T نحن نقبل دفع

6. ما هو مصطلح الدفع؟

في الافق. L / C أو 30/70 أو % 100 T / T مصطلح الدفع لدينا هو

7. ما هو وقت التسليم؟

لدينا وقت التسليم هو من 5 أيام إلى 30 يوما على أساس الكمية.

8. هل نقدم OEM و أمبير ؛ أوديام الخدمة؟

نعم نحن نقدم تصنيع المعدات الأصلية وأوديام الخدمة.

9. هل تقدم خدمة ما بعد البيع؟

نعم ، نحن نقدم خدمة ما بعد البيع. سيتم التعامل مع أي شكوى للأوامر في الوقت المناسب في غضون 12 ساعة.



شكرا لزيارتك !

أي استفسارات أو أسئلة ، يرجى ترك رسالة. سوف نعود اليكم خلال 24 ساعة لأي استفسار عاجل ، يرجى الاتصال أدناه:

البريد الإلكتروني: sales04@launch-china.cn

تل: (755-86) 8603 7559-

-Skype: launch_04

مب / ما هو التطبيق: + 86-13530506265



深圳市朗驰商贸有限公司
SHENZHEN LAUNCH CO., LTD.

朗驰国际有限公司
LAUNCH INTERNATIONAL LIMITED.

董 萍 Doris Dong

Senior Sales Representative

☎ (86) 135 3050 6265

深圳市南山区南山大道1092号亿利达大厦B区3栋5003

Room 5003, Building 3, Yilida Building, No.1092
Nanshan Road, Nanshan District, Shenzhen, China
postal code 518054

☎ (86-755) 8603 7559

☎ (86-755) 8637 2611

✉ sales04@launch-china.cn

🌐 www.launch-china.com

www.chinabalustrade.com