

صب الدقة حياة طويلة صقيل البولندية الفولاذ المقاوم للصدأ مربع أنبوب للاستخدام المبني 50MM موصل



بند	صب الدقة حياة طويلة صقيل البولندية الفولاذ المقاوم للصدأ مربع أنبوب موصل للاستخدام المبني 50MM
مواد	لاغير القابل للصدأ صلب 316 / 304/316
بحجم	40MM / 50MM
سماكة	1.5MM / 2mm في
التعبئة	كيس + داخلي أبيض صندوق + ورق PP حاسب شخصي 1 في 1 مقوى صندوق + منصة نقالة
عينة	إلى عن على مجاناً، شحن جميع PCS 1-3
توصيل زمن	أيام العمل يعتمد على طلب كمية 10-20
موك	قطع 10
دفع	نسخ BL الوديعة، توازن ضد 30% T / T جنرال لواء

نماذج المنتج:

(للاستخدام مع أنابيب 40 * 40 * 1.5 مم)



S401



S402



S403

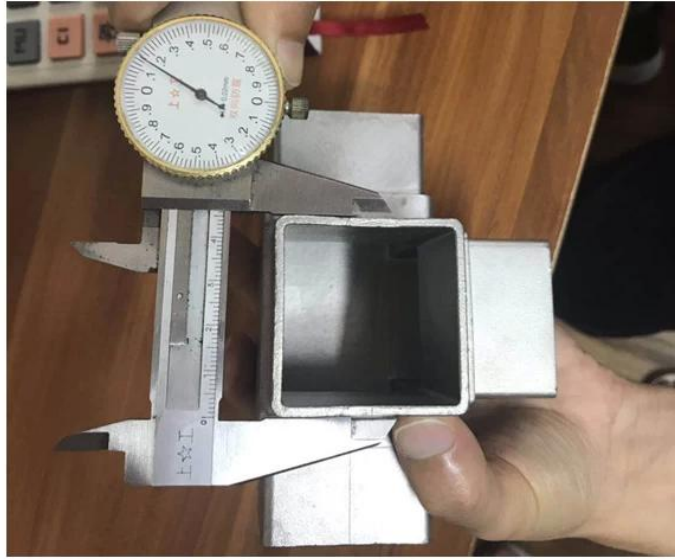



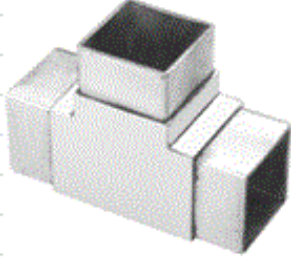



S404



S405

(للاستخدام مع أنابيب 50 * 50 * 2 مم)



2-way tube connector	For tube dimensions	Model
	40×20×1.5(mm)	S400
	40×40×1.5(mm)	S401
	50×50×1.5(mm)	S501
	51×51×3.2(mm)	S511
3-way tube connector	For tube dimensions	Model
	40×40×1.5(mm)	S402
	51×51×3.2(mm)	S512
	3-way tube connector	For tube dimensions
	30×30×1.5(mm)	S303
	40×40×1.5(mm)	S403
	50×50×2.0(mm)	S503
	51×51×3.2(mm)	S513
4-way tube connector	For tube dimensions	Model
	40×40×1.5(mm)	S404
	50×50×2.0(mm)	S504
	51×51×3.2(mm)	S514
	4-way tube connector	For tube dimensions
	40×40×1.5(mm)	S405

مشروع الصور:



نوع الجولة الفولاذ المقاوم للصدأ الأنابيب ركن موصل / الأنابيب الكوع



Part No.	For tube size	Material	Finish
▪ E301	▪ Φ 42.4mm ▪ Φ 50.8mm	▪ AISI 304 ▪ AISI 316	▪ Satin ▪ Mirror



Part No.	For tube size	Material	Finish
▪ E302	▪ Φ 42.4mm ▪ Φ 50.8mm	▪ AISI 304 ▪ AISI 316	▪ Satin ▪ Mirror



Part No.	For tube size	Material	Finish
▪ E303	▪ Φ 42.4mm ▪ Φ 50.8mm	▪ AISI 304 ▪ AISI 316	▪ Satin ▪ Mirror



Part No.	For tube size	Material	Finish
▪ E304	▪ Φ 42.4mm ▪ Φ 50.8mm	▪ AISI 304 ▪ AISI 316	▪ Satin ▪ Mirror



Part No.	For tube size	Material	Finish
▪ E305	▪ Φ 12mm ▪ Φ 20mm	▪ AISI 304 ▪ AISI 316	▪ Satin ▪ Mirror



Part No.	For tube size	Material	Finish
▪ E306	▪ Φ 50.8mm	▪ AISI 304 ▪ AISI 316	▪ Satin ▪ Mirror



Part No.	For tube size	Material	Finish
▪ E307	▪ Φ 43	▪ AISI 304 ▪ AISI 316	▪ Satin ▪ Mirror



Part No.	For tube size	Material	Finish
▪ B502	▪ Φ 12mm	▪ AISI 304 ▪ AISI 316	▪ Satin ▪ Mirror



التسليم والتعبئة والتغليف

- التسليم: 3-5 أيام عن طريق الجو. 10-15 يوما عن طريق البحر -
- التعبئة: قطعة واحدة في كيس واحد من البلاستيك ، 3 قطع في مربع واحد -
- منتظم المهلة: 3-5 أيام إذا البضائع الموجودة في المخازن. 15-20 يوما إذا البضائع ليست في المخزون. (يعتمد - على الكمية)





اتصل بنا الآن لمزيد من المعلومات
البريد الإلكتروني: sales03@launch-china.cn
Mob / Whatsapp: +8615907334556