

أزرار الفولاذ المقاوم للصدأ ، زجاج المواجهة ، زجاج تركيب الأجهزة لزجاج 10-19mm

□□□□□□□□ □□□□□□ □□□□□□ □□ □□ □□ □□□□□□ □□□□□ □□□□.

أماكن التطبيق: درابزين الزجاج في الهواء الطلق ونظام درابزين الزجاج في الأماكن المغلقة

مجالات التطبيق:

درابزين شرفة زجاج

تصميم درابزين الزجاج الدرج

شرفة تصميم حديدي الزجاج الخ

ضياء 50 مم مواجهة زجاجية في الانتهاء من الساتان



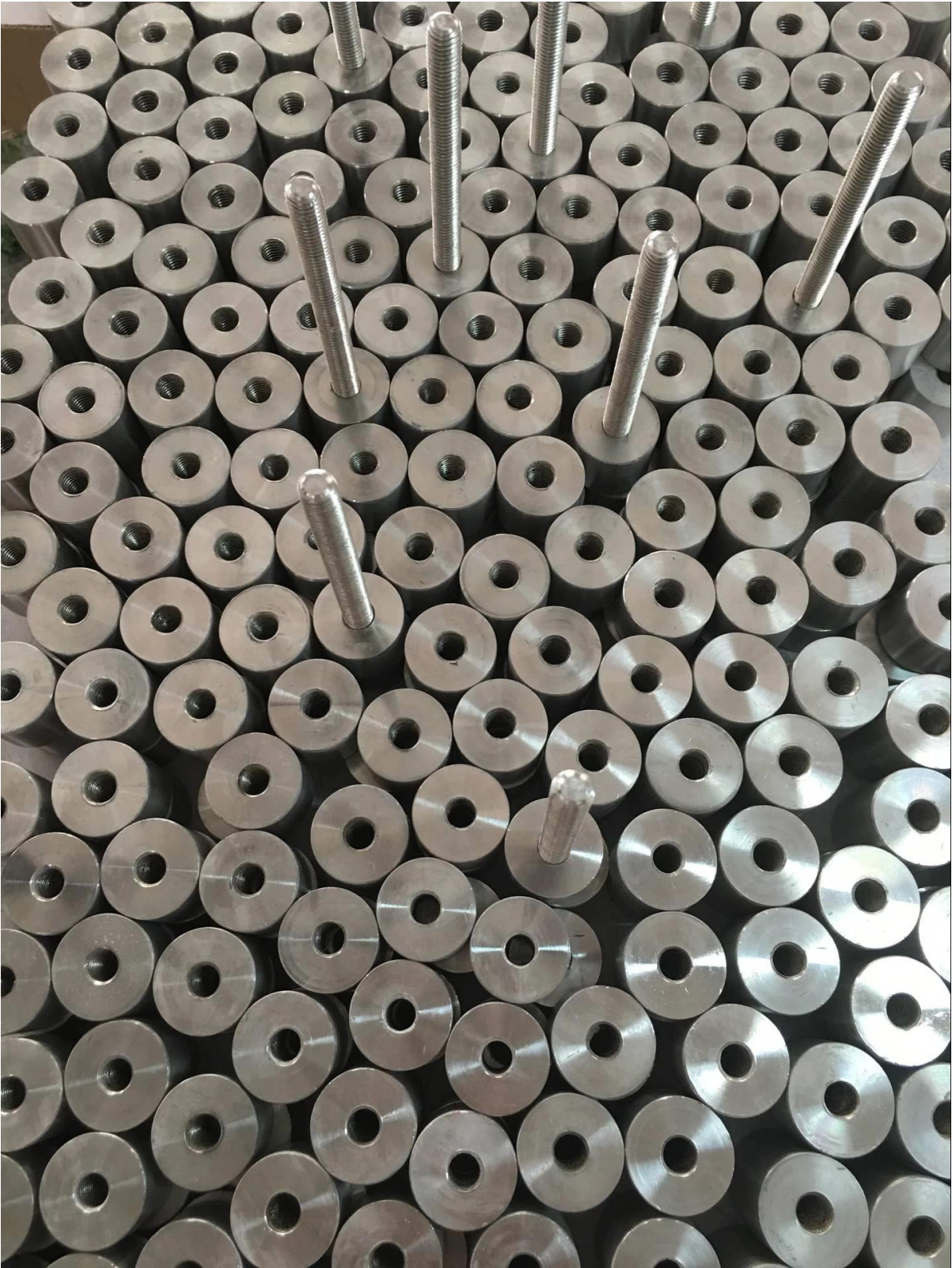
ضياء 50 مم مواجهة زجاجية في الانتهاء من مرآة



مع الترياس ملموسة & أمبير ؛ برغي خشب

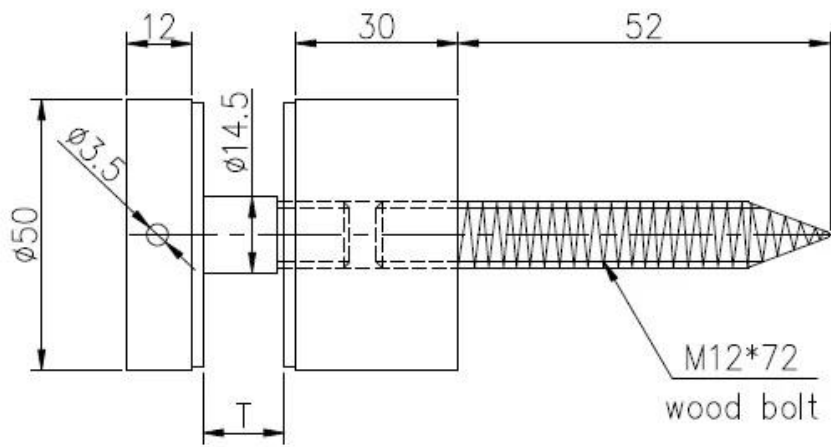
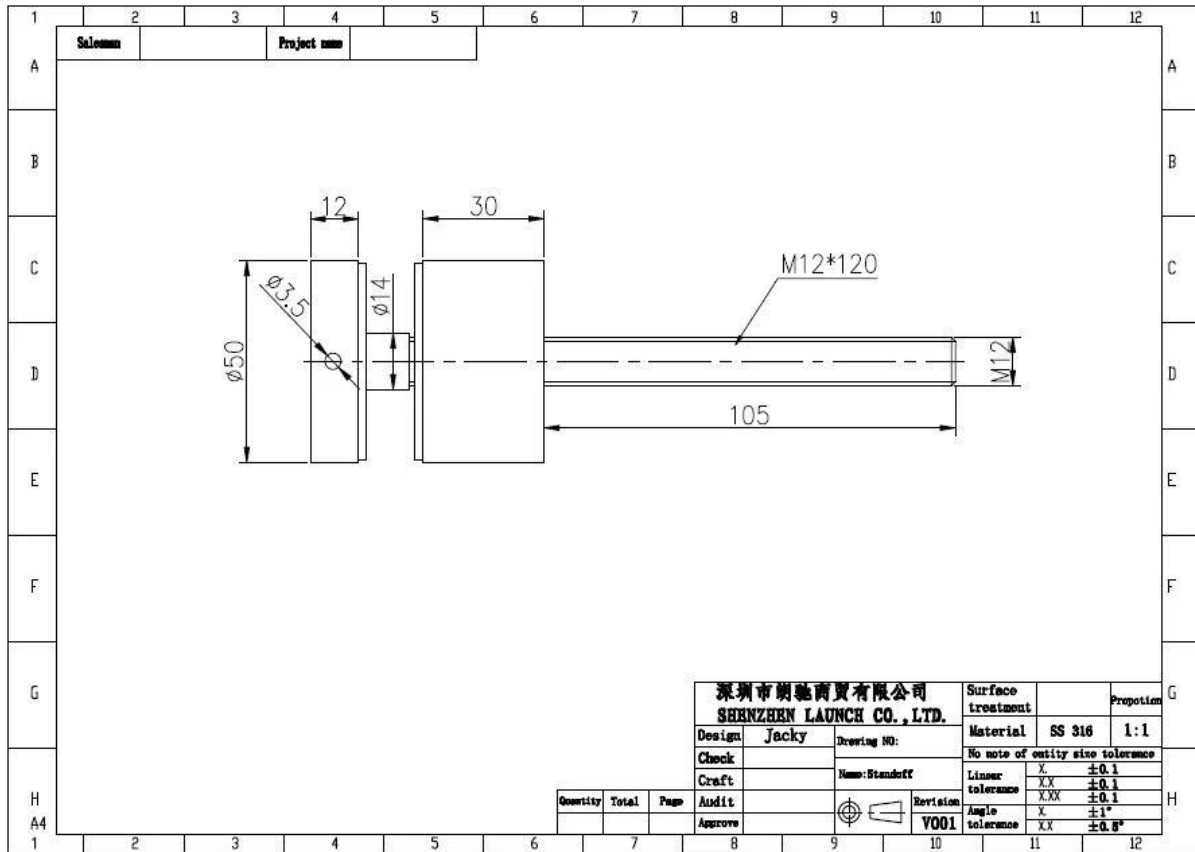


منتجات حقيقية:





رسم تقنى _ رسم عن طريق الكمبيوتر



深圳市朗馳商貿有限公司 SHENZHEN LAUNCH CO., LTD.				Surface treatment		Proportio
Design	Jacky	Drawing NO: SF-68		Material		1:1
Check		Name: Standoff		No note of entity size tolerance		
Craft				Linear tolerance	X	±0.1
Audit				Linear tolerance	XX	±0.1
Approve				Linear tolerance	XXX	±0.1
				Angle tolerance	X	±1°
				Angle tolerance	XX	±0.5°
				Angle tolerance	XXX	±0.5°

صور المشروع:

المواجهة الزجاجية في الهواء الطلق والداخلية ، تصميم الزجاج بدون إطار المواجهة فرملس ، قوس الفولاذ المقاوم للصدأ الزجاج المواجهة ، دبوس المواجهة الزجاج







مواقد زجاجية من الفولاذ المقاوم للصدأ لدرابزين زجاجي بدون إطار



الفولاذ المقاوم للصدأ لمواجهة ، قوس للألواح الزجاج ، تصميم حديدي



!اتصل بنا الآن لمزيد من المعلومات
البريد الإلكتروني: sales03@launch-china.cn
Mob: +8615907334556

KEBIL 科比奥® SHENZHEN LAUNCH CO.LTD
LAUNCH INTERNATIONAL LIMITED

Eve Chow

Sales representative

M : +86 159 0733 4556

T : +86 755 8603 7559

E : sales03@launch-china.cn

A : B5-5003, Yilida Bldg, Nanshan District, Shenzhen