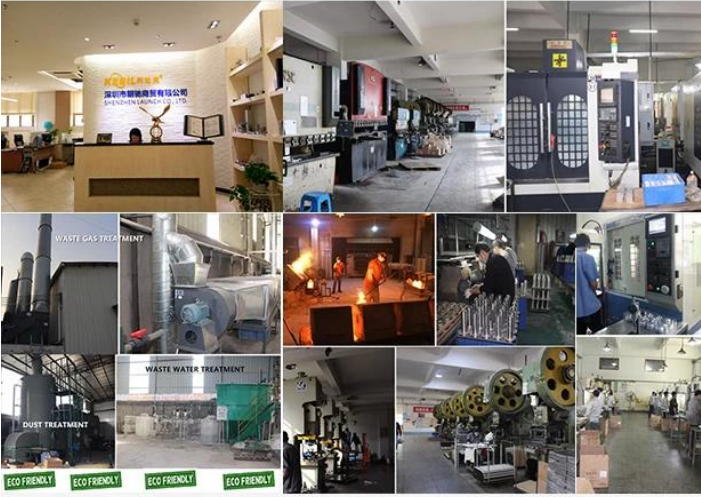


# ABOUT US

Shenzhen Launch Co., Ltd was established in 2004, located at Nanshan District, Shenzhen, and one hour by car from Hongkong International Airport. Our main products are high-grade building materials including stainless steel balustrade post, staircase handrail, balcony guardrail, swimming pool fence and other high-grade building materials. All the products are designed strictly according to the high-end market requirements. We have our own factory in Tangxia Town, Dongguan, with more than 50 sets of various precision equipments, such as CNC lathe, milling machine, punching machine, pipe cutter, argon welder, drilling machine, polisher, etc. which can provide customers with complete product processing services.



## 15 YEARS EXPERIENCE

We have been manufacturing railing hardwares since 2004.



## ONE STOP SERVICE

We provide integrated railing solutions.  
We manufacture.  
We deliver.



## PROFESSIONAL R&D TEAM

We have engineering experts for developing new products.



## TOP QUALITY & GOOD PRICE

We are strict on quality control as well as cost evaluation.

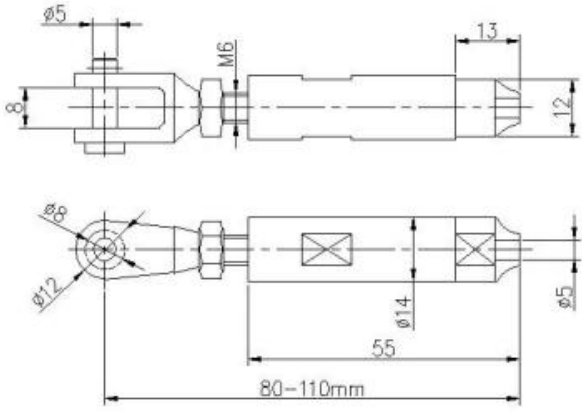
أطقم درابزين الكابلات الفولاذية المقاومة للصدأ لأنظمة درابزين سطح السفينة



#### المواصفات الفنية:

اسم المنتج	أطقم درابزين الكابلات الفولاذية المقاومة للصدأ لأنظمة درابزين سطح السفينة
مواد	الفولاذ المقاوم للصدأ 304 أو 316
المعالجة السطحية	مرآة مصقولة أو صقيل ناعم
لقطر الكابل	مم ، 4 مم ، 5 مم أو 6 مم 3
أبعاد آخر مستديرة	قطر 50.8 مم ، سمك جدار الأنبوب 1.5 مم
أبعاد العمود المربع	مم) ، أنبوب جدار سماكة 1.5 مم) 50 * 50
درابزين	(قطر دائري 50.8 مم ، مربع 25 * 50 مم)
التركيب	التنصت الذاتي / براغي / براغي
تصاعد	شنت الأرض / شنت الجانب
تطبيق	شرفة ، سطح ، شرفة ، درج ، درابزين / درابزين
مستلزمات	مجموعة كاملة من الملحقات المتاحة

**للقطر 4 مم و 5 مم كابل Swageless الموتر كابل الفولاذ المقاوم للصدأ تصميم T803، نموذج**



## SWAGELESS TYPE CABLE TENSIONER



للقطر 5 مم و 6 مم كابل Swage شداد كابل من الفولاذ المقاوم للصدأ بتصميم **T804** نموذج



الموتر كابل الفولاذ المقاوم للصدأ للقطر 3 مم و 4 مم كابل **T801** نموذج



الموتر كابل الفولاذ المقاوم للصدأ للقطر 5 مم و 6 مم كابل، T802 نموذج



الموتر كابل الفولاذ المقاوم للصدأ للقطر 3 مم كابل، T807A نموذج





مشروع الصور:











#### **أكثر معلومات:**

يتمتع الفولاذ المقاوم للصدأ من النوع 316 بأفضل مقاومة للتآكل مقارنة بالفولاذ المقاوم للصدأ القياسي، إنه مقاوم للتآكل والتآكل لمعظم المواد الكيميائية ومقاوم بشكل خاص لتآكل المياه المالحة.

يمكن استخدامها لمجموعة متنوعة من التطبيقات، المراكب الشراعية واليخوت ودرابزين الكابلات وأشرطة الظل.

(1) المواد: 316 الفولاذ المقاوم للصدأ أو 304 الفولاذ المقاوم للصدأ

(2) الانتهاء من السطح: مرآة مصقولة أو الانتهاء من الساتان

(3) المعيار: متري و مؤسسة الأمم المتحدة

(4) تصميم العميل: يمكن لفريقنا من المهندسين ذوي الخبرة تطوير المنتجات والتصنيع وفقًا للعينات أو الرسومات أو الأفكار فقط

(5) التسليم: عن طريق البحر أو الجو أو الخدمة السريعة

(6) FOB أو CIF: مصطلح السعر

(7) الأبعاد: من 3 مم إلى 6 مم أو وفقًا لطلباتك

(8) النوع: رأس غاطس متوهج ، رأس مسطح متوهج ورأس مستدير

(9) التعبئة: أكياس بولي نظيفة والكرتون والمنصات أو حسب الطلبات

(10) لمزيد من تصميمات حديدي الكابلات ، أرسل بريدًا إلكترونيًا للحصول على الكتالوج الكامل

اتصل بنا للحصول على مزيد من المعلومات:

HP / Whatsapp / WeChat: +8613686807796

البريد الإلكتروني: sales03@launch-china.cn