

الفولاذ المقاوم للصدأ درابزين جدار قوس جولة لشقة وأنبوب دائري

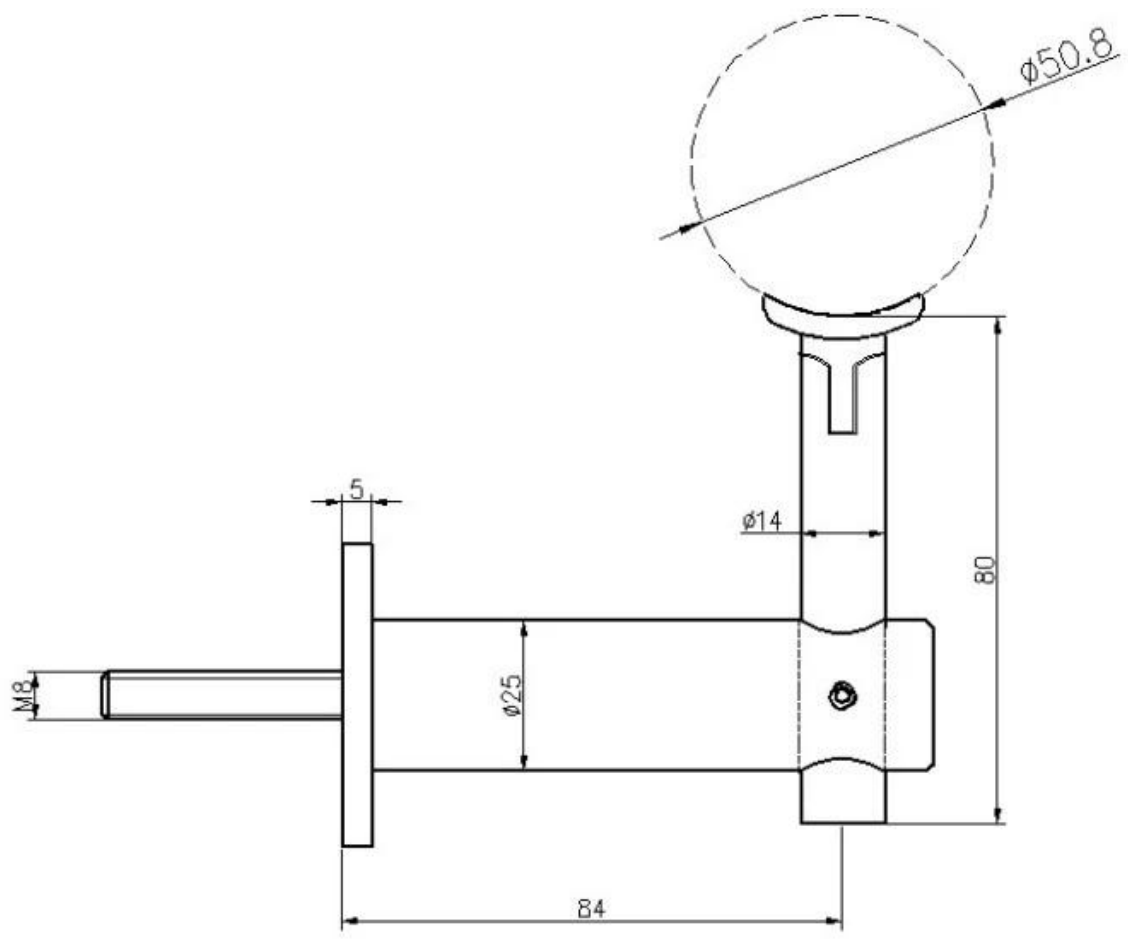
الفولاذ المقاوم للصدأ درابزين جدار قوس جولة للجولة القاع الأنبوب هو أنيق في التصميم ، سهلة التركيب وأمنة وقوية عند الانتهاء. إنها تستفيد من آلية التركيب الجديدة القابلة للتبديل التي تجعل من السهل تركيبها على الأسطح المختلفة مثل الخشب / الصاج الصخري ، الفولاذ أو الزجاج.

ستنلس ستيل ، ساتان / تشطيب ناعم AISI 316
مصنوعة لسكة مسطحة أو مستديرة أعلى
السرغ المستدير مناسب لدرايزين قطره 1 1/2 " إلى 2"
سوف تربط إلى أعلى السكك الحديدية من الخشب أو الفولاذ
سوف تصعد إلى الخشب ، الصلب أو الخرسانة

KEBIL 科比奥®



Model No.P706
Handrail Bracket









شكرا لزيارتك. أي مهتم ، يرجى الاتصال معنا بحرية:

. سكايب: إطلاق 02 . sales02@launch-china.cn: البريد الإلكتروني

