

الفولاذ المقاوم للصدأ حديدي الديكور قابل للتعديل حنفية الزجاج المشبك

وصف المنتج

المنتج ماأنا	الفولاذ المقاوم للصدأ حديدي الديكور قابل للتعديل الزجاج المشبك حنفيه
مواد	دوبلكس 2205 / الفولاذ المقاوم للصدأ 316
اساسي	حواجز السلامة لحمامات السباحة: AS 1926.1-2012 المعيار الأسترالي
التركيب	مم ثقب غارقة في مكافحة تثبيت المسمار أو الغاطسة 4 × 11
إنهاء	مرآة مصقولة / الساتان المصقول
ss Thickness إلى عن على غلا	(مم) لا يوجد ثقب مطلوب في الزجاج 8-13.52
ارتفاع	للأرضية جبل حنفيه / 285 مم لحنفيه الحفر الأساسية 168mm
حجم الغلاف الأساسي	للجولة 100x100mm للمربع ، قطرها 100
متزايد	السطح / الكلمة / الحفر الأساسية المتصاعدة
طريقة التصنيع	(صب) جودة عالية
تفاصيل التعبئة	قطعة واحدة في كيس فقاعة واحدة ، ثم في مربع أبيض واحد (1) 365 أجزاء في الكرتون المقوى (2 x330x230mm) التعبئة حسب متطلبات العملاء (3)
الوضعية	تجمع السياج / شرفة / سطح السفينة / درابزين زجاجي
تفتيش مصنع	متاح
فسيح S	متاح
موك	قطعة. يمكن أن تأمر حسب وظيفتك المتطلبات 10
صانعي القطع الأصلية و أمبير ؛ الخدمات ODM	متاح

Destails

1) 4



RBM



SBM

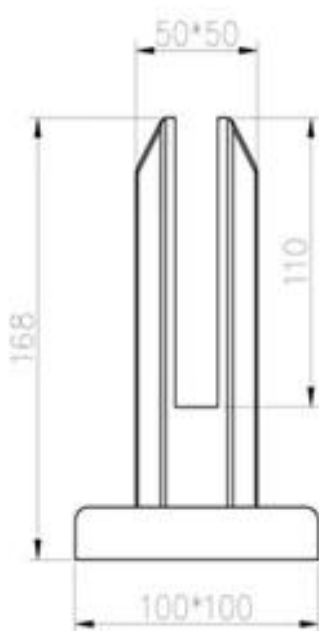
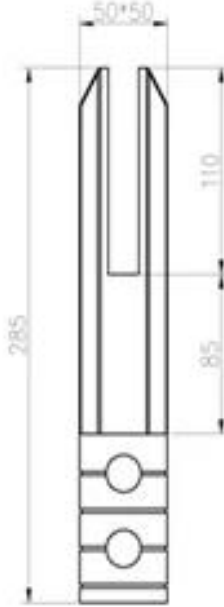
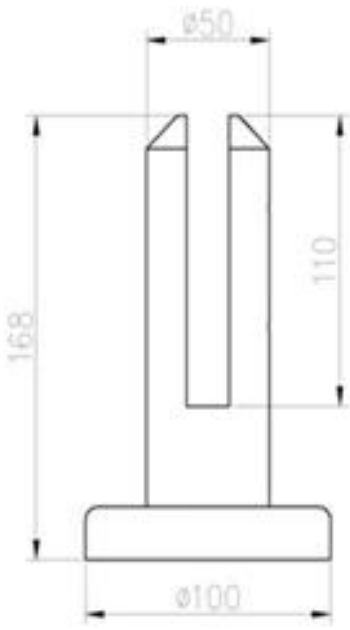
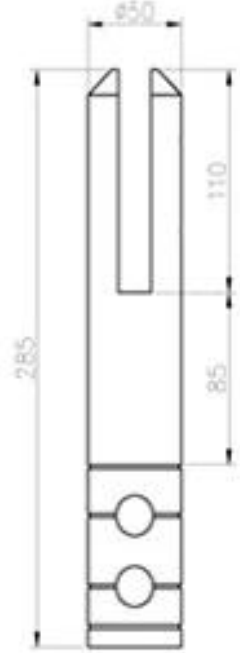


RCM



SCM

الزجاج المشبك حنفية البعد 2)

	
<p style="text-align: center;">SBM</p>	<p style="text-align: center;">SCM</p>
	
<p style="text-align: center;">RBM</p>	<p style="text-align: center;">RCM</p>

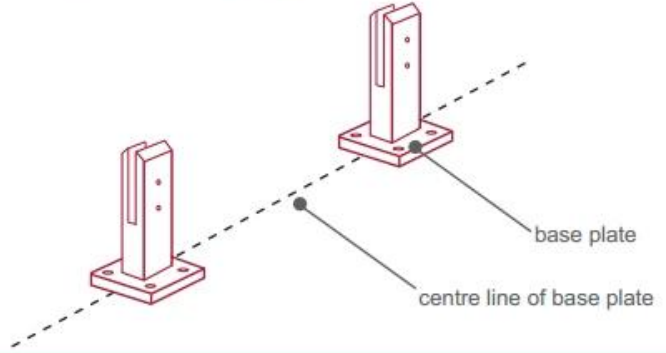
(3) دليل التثبيت حنفية الزجاج



fixing method: base plate spigots

Mark out the centre line of proposed glass fence with a chalk line. Determine clamp location based on a sheet size (recommendation on pages 1 & 2). Use base plate as a template to mark out the hole positions and drill holes to suit.

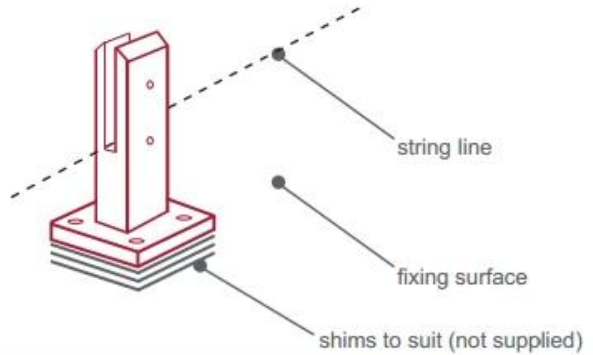
Note: Do not exceed 100mm gaps between glass panels. Optimum gap is 40mm to 60mm



Now the base plated spigots can be fitted to the floor and plumbed via shims (not supplied) under the base plates. Be sure to tighten firmly as the smallest of movement at the base plate will result in noticeable movement at the bottom of the glass fence.

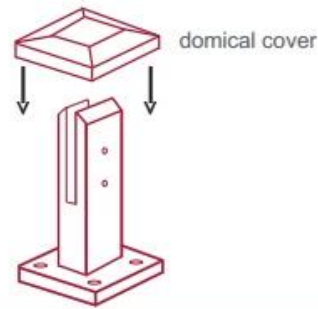
Tip: By setting the two outer spigots of your total span, a string line can be run in the 'throat' of the spigots, giving correct height for all spigots in between

Note: Do not exceed 100mm gap from the fixing surface to the bottom of the glass



When all spigots are installed, slip domical cover the top of the spigot to hide fixings. It will be necessary to turn the adjustment screws on the spigot face all the way in to allow cover to pass over

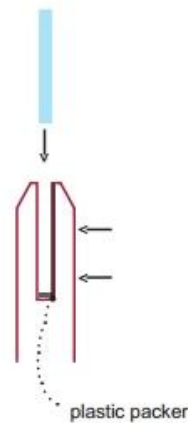
Note: Same installation method applies to round base plate spigot



The glass is then installed to the spigots. Place plastic packers between glass & spigot, at no stage should glass touch the metal

How adjustability works:

1. Place glass in spigot
2. Fix/ tension glass both sides with allen key



الزجاج المشبك حنفية سلامة التعبئة والتغليف

1. قطعة واحدة في كيس فقاعة واحدة ، ثم في مربع أبيض واحد.

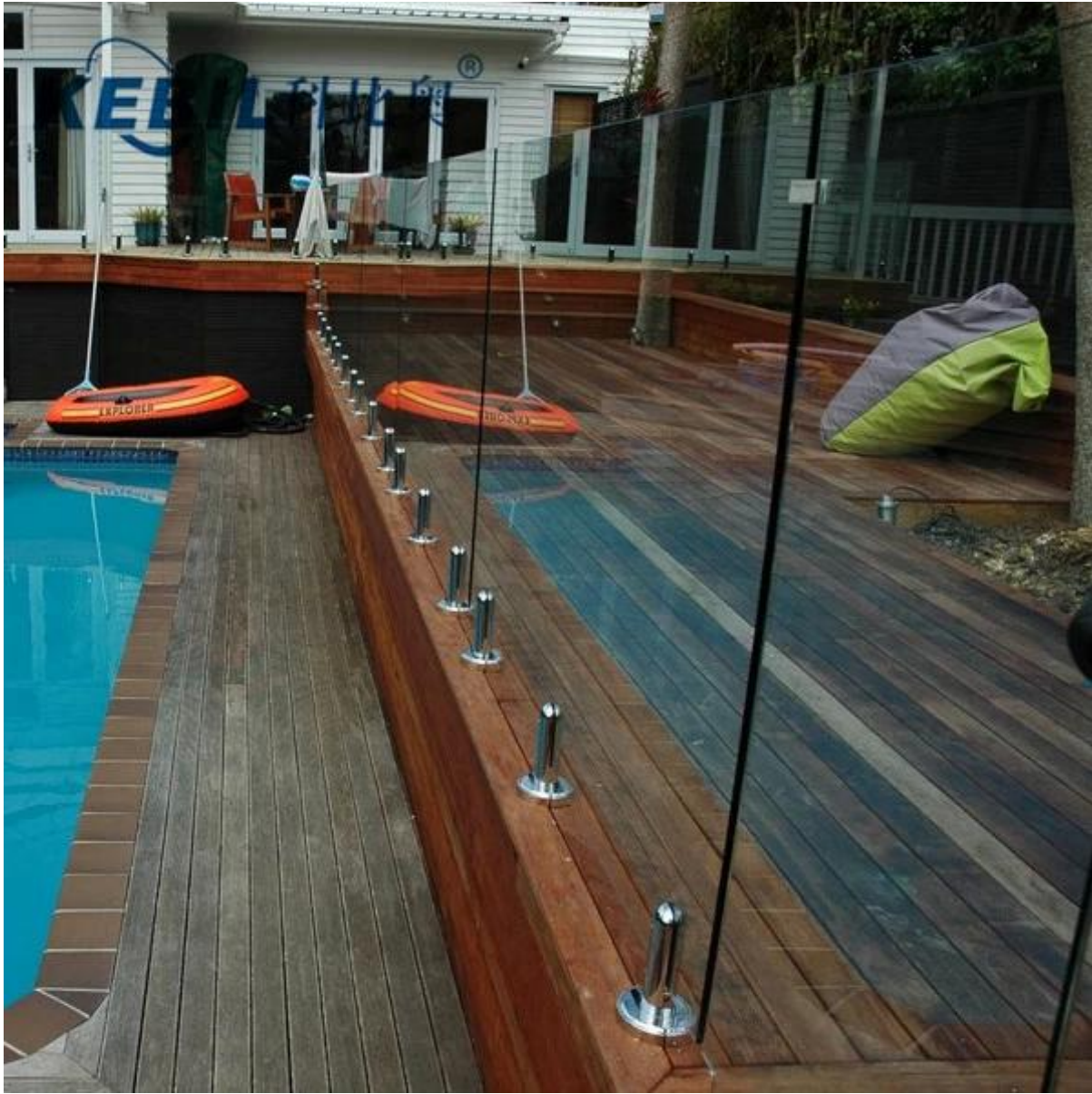
365 قطعة في الكرتون المقوى 12 x330x230mm.

2. العملاء. requirements التعبئة كما



**مشاريع حنفية المشابك
الزجاجية**







التعليمات

1. المواد هل لديك؟ what

دوبلكس 2205 ، إلخ. ، SS316L ، SS316 ، SS304

2. يمكنك أن ترسل لي قائمة الأسعار الخاصة بك كاملة؟

عذرًا ، نظرًا لأن السعر يرتبط بعدة عوامل ، مثل الكمية ونوع المادة والمعالجة السطحية وما إلى ذلك ، فسوف نقدم لك اقتباسًا دقيقًا بعد تأكيد متطلباتك التفصيلية.

و أمبير ؛ أوديام الخدمة؟ oem 3. هل تقدم

نعم ، يمكننا أن نجعل المنتجات وفقا لرسومات أو العينات الفنية الخاصة بك. نحن المهنية في الاستثمار الصب ، يموت الصب ، ختم ، التصنيع باستخدام الحاسب الآلي ، الخ

4. what نوع من الدفع تقبل؟

t / t , l / c , paypal , الخ ، اتحاد غرب ،

5. what هو مصطلح الدفع؟

T / T (30/70) أو L / C. في الأفق.

6. what هو وقت التسليم؟

في غضون 5 أيام عمل للسلع الساخنة بيع. 15-25 يوم عمل لأوامر الحمام.

7. هل تقدم بعد البيع؟

بالطبع ، أي سؤال بعد شراء منتجاتنا ، سنعود إليك في غضون 24 ساعة.

اتصل

أي استفسارات أو أسئلة ، يرجى ترك رسالة. سوف نعود اليكم في غضون 24 ساعة.
لأي استفسار عاجل ، يرجى الاتصال أدناه:
الاتصال: دوريس

البريد الإلكتروني: sales04@launch-china.cn

Mob / WhatsApp / WeChat: + 86-13530506265