

الفولاذ المقاوم للصدأ سلك حبل موتر

المواصفات الفنية:

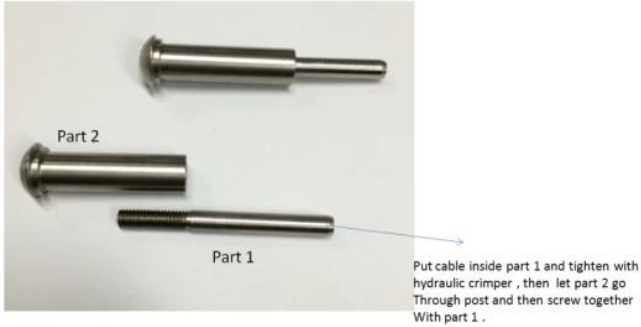
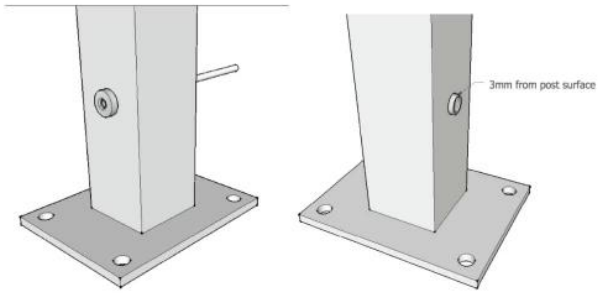
اسم المنتج	الفولاذ المقاوم للصدأ سلك حبل موتر
مادة	الفولاذ المقاوم للصدأ 304/316
إلى النهاية	مرآة لامعة أو ساتان
لقطر الكابلات	3mm.
الوزن الصافي	74 جم / زوجين
قرمزي هيدروليكي	نعم، العقص الهيدروليكية المطلوبة لتشديد الكابل
تركيب موتر للكابلات	المشاركة في الصلب أو الفولاذ المقاوم للصدأ
طريقة الشركة المصنعة	جودة عالية) CNC معالجة
التعبئة والتغليف السلامة الموتر للكابلات	كيس فقاعة - مربع - كرتون (1) (2). وفقا لاحتياجات العملاء
تطبيق الموتر للكابلات	العلبة الداخلية والخارجية / سطح السفينة / للسلاالم / الكابلات
موك.	(زوج 2) قطعة
عينة	متوفرة
تفتيش مصنع	مقبول
خدمة تصنيع المعدات الأصلية وأوديام	مقبول





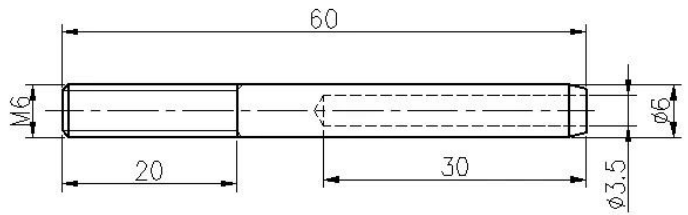
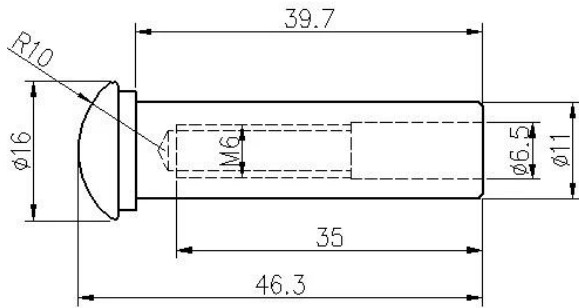
التركيب:

Cable fitting T807A installtion



Hydraulic Crimper

التصميم الفني:



المشروع الصور:



الفولاذ المقاوم للصدأ نوع 316 لديه أفضل مقاومة التآكل بين الفولاذ المقاوم للصدأ القياسية. إنه يقاوم المحتال والتآكل مع معظم المواد الكيميائية وهو مقاوم بشكل خاص تآكل المياه المملحة.

هذه يمكن استخدامها لمجموعة متنوعة من التطبيقات. المراكط الشراعية واليخوت، حديدي الكابلات والأشعة المظلمة.

(1) المواد: 316 الفولاذ المقاوم للصدأ أو 304 الفولاذ المقاوم للصدأ

(2) النهاية السطحية: مصقول أو صقيل نحى

(3) القياسية: متري وغير موحدة

(4) تصميم العملاء: يمكن لفريق المهندس ذوي الخبرة لدينا تطوير المنتجات والإنتاج وفقا للعينات أو التصميم أو الأفكار فقط

(5) التسليم: عن طريق البحر، مجرى الهواء أو عن طريق خدمة صريحة

(6) سعر المصطلح: فوب أو سيف

(7) الأبعاد: 3 ملم إلى 6 مم أو وفقا لطلباتك

Domead وتنتهي في ale'ead (8 النوع: الحد من الحدود الأمامية اللوح الأمامي الأمامي، نهاية Spavaldo

التعبئة والتغليف: أكياس بولي وكرتون نظيفة والمنصات أو حسب الطلبات (9)

(10) لمزيد من التعديل من التدقيق، أرسل لنا رسالة بريد إلكتروني للنشر الكامل

Shenzhen Launch Co., Ltd was established in 2004, located at Nanshan District, Shenzhen, and one hour by car from Hongkong International Airport. Our main product is high-grade building materials includes stainless steel balustrade post, staircase handrail, balcony guardrail, swimming pool fence and other high-grade building materials. All the products are designed strictly according to the high-end market requirements. We have our own factory in Tangxia Town, Dongguan, has a variety of precision equipment more than 50 sets: CNC lathe, milling machine, punching machine, pipe cutter, argon welder, drilling machine, polisher, etc. which can provide customers with complete product processing services. With the German SPECTRO Spectrometer, we insist on testing every batch of materials to ensure that the material is highly qualified. We also have hardness gauge, secondary element and other test equipment to ensure the products meets customers' requirements.

ABOUT US



OUR ADVANTAGE

Please do not hesitate to contact us if you have any requirement regarding our production lines, you can expect a timely reply with professional solutions!



Own factory, shortest lead time.



Can help customers design product drawings based on customer ideas and design engineering installation drawing according to the customer site sketch.



Sample order, trial order acceptable.



Provide material test report to ensure that the material is qualified.



13 years of industry experience, we can help customers recommend the best solution to help customers save cost.

OUR FACTORY

More than 13 years experience in hardware industry design and processing, we can provide customized services from design to the sample and small batch trial production.



OUR CERTIFICATE

With premium quality, competitive price and superior service, we won a lot of customers' favor.
Our products are popular in North America, European and Australia.



PRODUCTION PROCESS



Casting



CNC lathe



CNC Milling



Stamping



Drilling & Tapping



Polishing

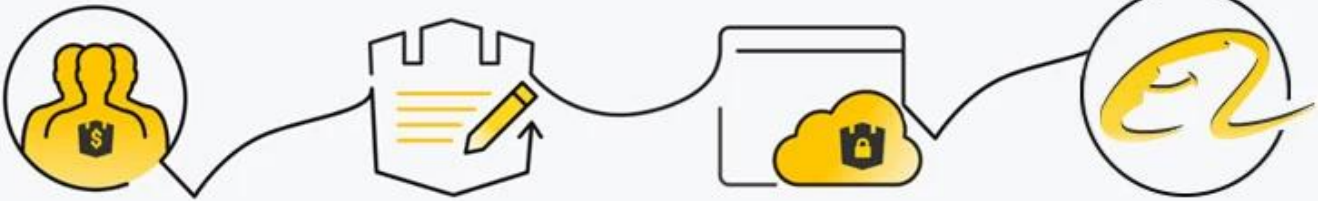


PACKAGING & DELIVERY



PAYMENT & TRANSPORTATION

Welcome Alibaba Trade Assurance Order!



1 Start an order

2 Negotiate terms with our sales service & confirm order

3 Make payment

4 Alibaba provide full assurance



اتصل بنا للحصول على مزيد من المعلومات:
MB / Whatsapp: +8615989339827

بريد إلكتروني: sales04@launch-china.cn.