

الوصف

- الوزن أوراق الباب الحد الأقصى ز-ز: **30 كجم/زوج**
- **كغم/زوج 20**: G2-الوزن ليف باب الحد الأقصى ز
- عرض أوراق الباب الحد الأقصى: 900 مم-
- للاستخدام مع الزجاج 8-12.7 مم-
- حفر الزجاج الثقوب سايز: قطرها 16 مم-
- موك: قطعة واحدة-
- تتوفر قوالب 3 يتوقف-
- 1. الزجاج للزجاج المفصلي ز-ز.
- 2. (جولة وظيفية قطرها 50.8 ملم) R-الزجاج جولة وظيفية يتوقف ز.
- 3. الزجاج إلى وظيفية مربعة أو الجدار المفصلي ز-ث
- لمعلومات تجارية والبيت الحديث تصميم الصفحة الرئيسية-
- (لكل البيع بالجملة والتجزئة) نحن مصنع-
- عينة متوفرة دوماً-



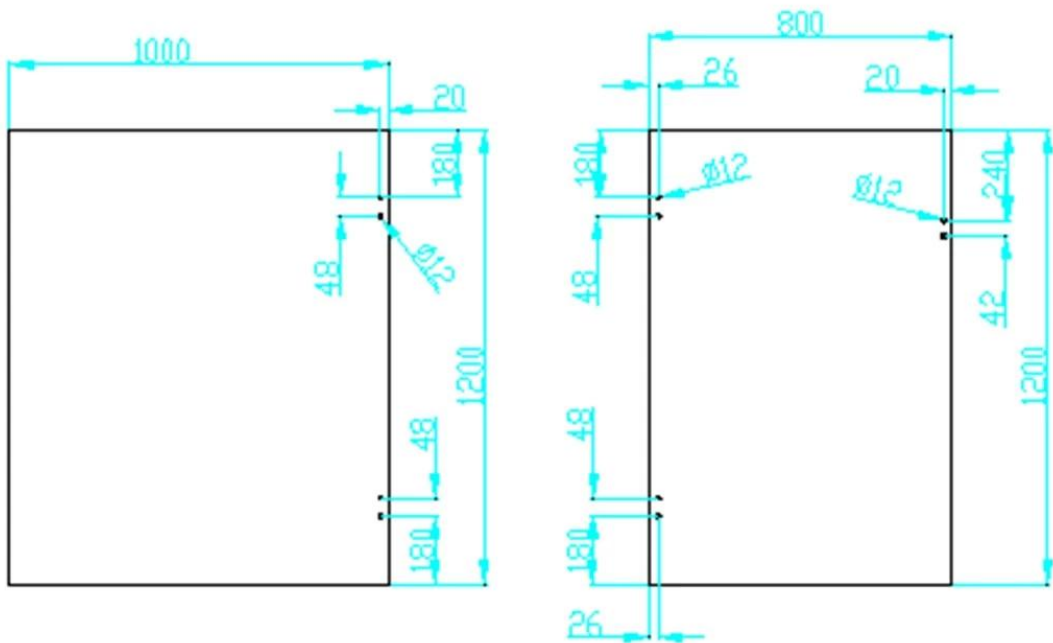
تفاصيل المنتج
مرآة الانتهاء



الانتهاء من الحرير



الزجاج حفر ثقوب الحجم والموضع



المشروع
يتوقف زجاج مع حنفية الزجاج و قفل الزجاج التصميم



التعبئة والتغليف والتسليم

- واحد من القطع في كيس بلاستيكي واحد، 2 قطعة في مربع واحد-
- مهلة العادية: 10-15 يوما بعد الدفع. وفقا للكمية-
- الشحن الوقت: 5-7 أيام قبل إكسبريس. 15-20 يوما عن طريق البحر-



مصنع وإصدار الشهادات





بحاجة إلى عرض أسعار أو أي أسئلة، الرجاء ترك رسالة.
أو الاتصال بي كما أدناه معلومات. وسوف نعود إليكم بأسرع!
لأي استفسار عاجل، يرجى الحصول على اتصال على وتنتشات: 973219879 أو ما هو أعلى: +
13530506265-86



董 萍 Doris Dong

Senior Sales Representative

☎ (86) 135 3050 6265

深圳市南山区南山大道1092号亿利达大厦B区3栋5003

Room 5003, Building 3, Yilida Building, No.1092
Nanshan Road, Nanshan District, Shenzhen, China
postal code 518054

☎ (86-755) 8603 7559

☎ (86-755) 8637 2611

✉ sales04@launch-china.cn

🌐 www.launch-china.com

www.chinabalustrade.com