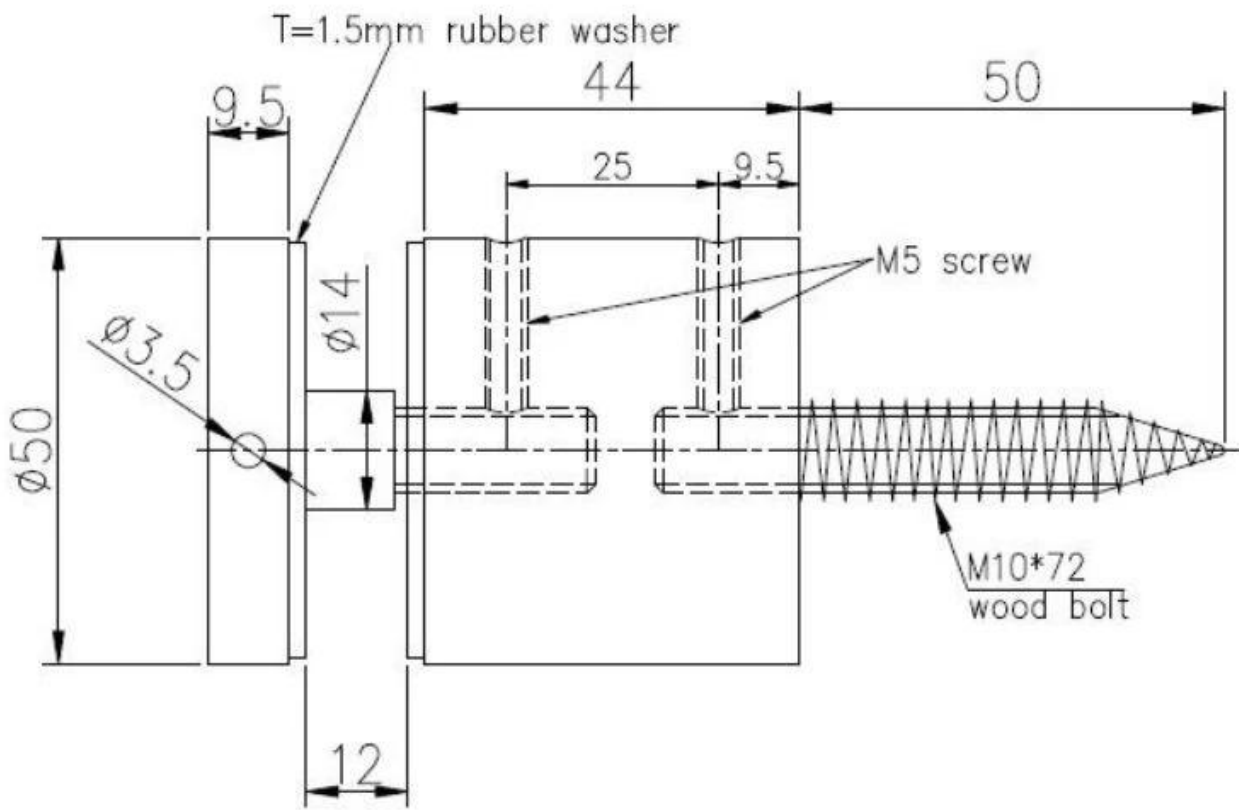


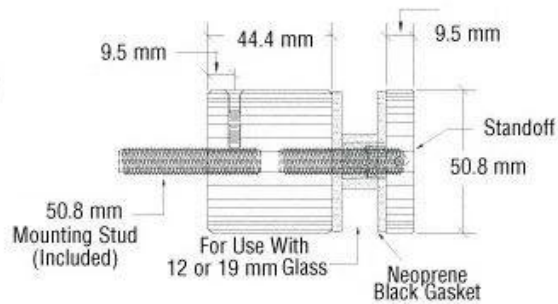
Glass Standoff 是 一种 用于 固定 玻璃 的 金属 零件。它 通常 由 铝 或 不锈钢 制成，具有 一个 带有 螺纹 的 圆柱 部分 和 一个 带有 六角 形 底座 的 部分。这种 零件 可以 通过 将 玻璃 板 插入 底座 并 拧紧 螺纹 部分 来 固定。它 广泛应用于 各种 玻璃 制品 的 制造 和 维修 中，如 玻璃 门、玻璃 窗、玻璃 桌 等。这种 零件 的 优点是 结构 简单、安装 方便、使用寿命长。此外，它还 具有 耐腐蚀、耐高温 的 特性，适用于 各种 恶劣 的 环境。在 工业 生产中，玻璃 standoff 是 一种 必不可少 的 零件。

玻璃 standoff





□□□□□□□□ □□□□ □□□□□□□□



□□□□□ □□□□□□□□□□ □□□□□□□□:

STAND OFF



Part No.	Material	Finish	Body	Bolt size
▪ SF-30	▪ AISI 304 ▪ AISI 316	▪ Satin ▪ Mirror	▪ 30x10; 30x25mm	▪ M10x120 bolt ▪ M10x72 wood screw ▪ M8x100 bolt ▪ M8 x72 wood screw
▪ SF-40			▪ 40x10; 40x30mm	
▪ SF-50			▪ 50x12; 50x30mm	
▪ SF-50A			▪ 50x12; 50x50mm ▪ silicon rubber gasket included	



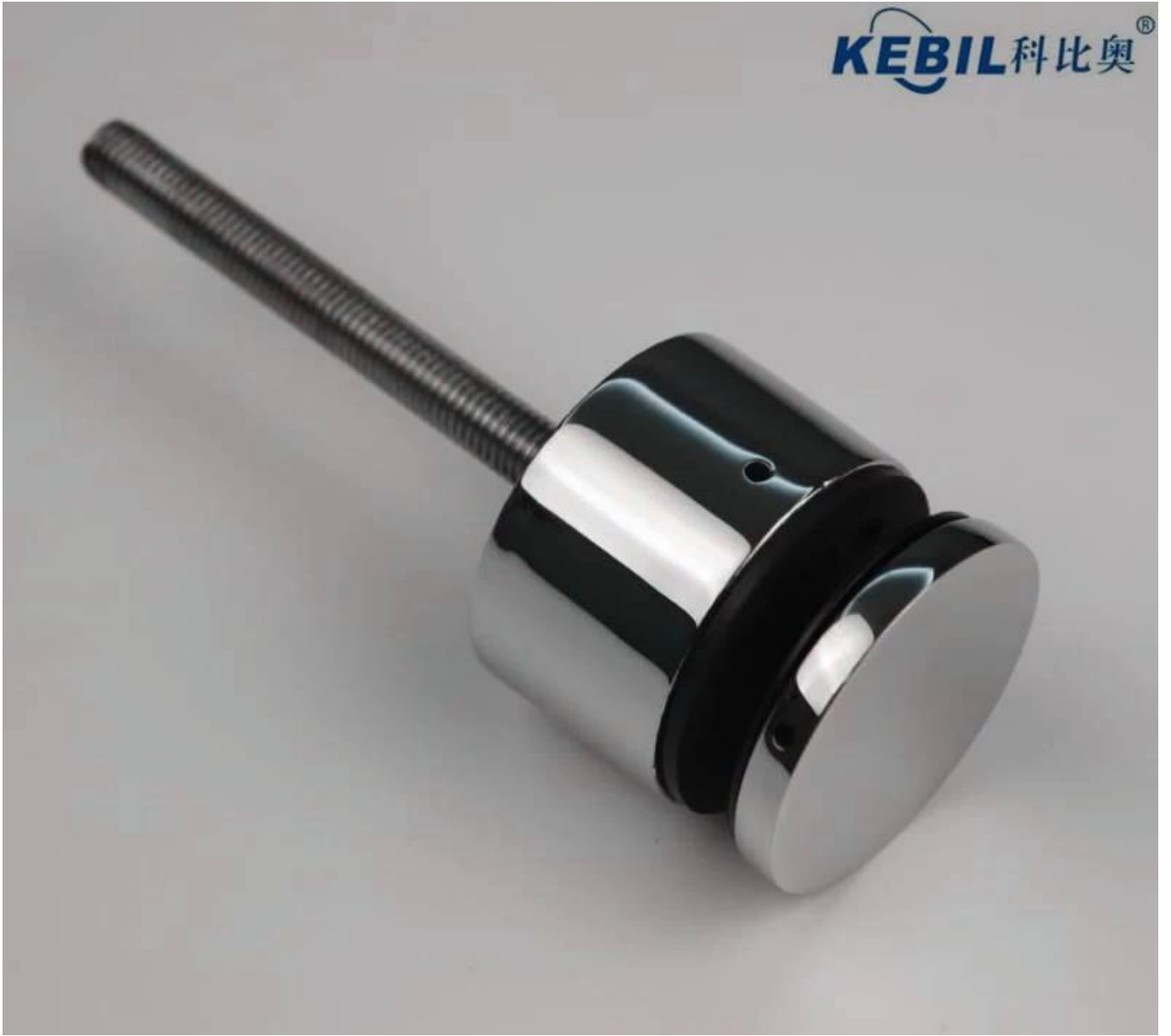
Part No.	Material	Finish	Body	Bolt size
▪ SF-38Z	▪ AISI 304 ▪ AISI 316	▪ Satin ▪ Mirror	▪ hollow type ▪ 38x7.5;38x38mm ▪ silicon rubber gasket included	▪ M8x70 hexagonal screw



Part No.	Material	Finish	Body	Mounting plate size
▪ SF-50T	▪ AISI 304 ▪ AISI 316	▪ Satin ▪ Mirror	▪ 50x10;50x30mm ▪ silicon rubber gasket included	▪ 200x100x10mm

□□□□□ □□□ □□□□□□□□ □□□□□□□□ □□□□□ □□□□□ □□□ □ □□□□□ □□□□□□□□ □□□□□□□□ □□□□□ □□□ □□□ □□□□.

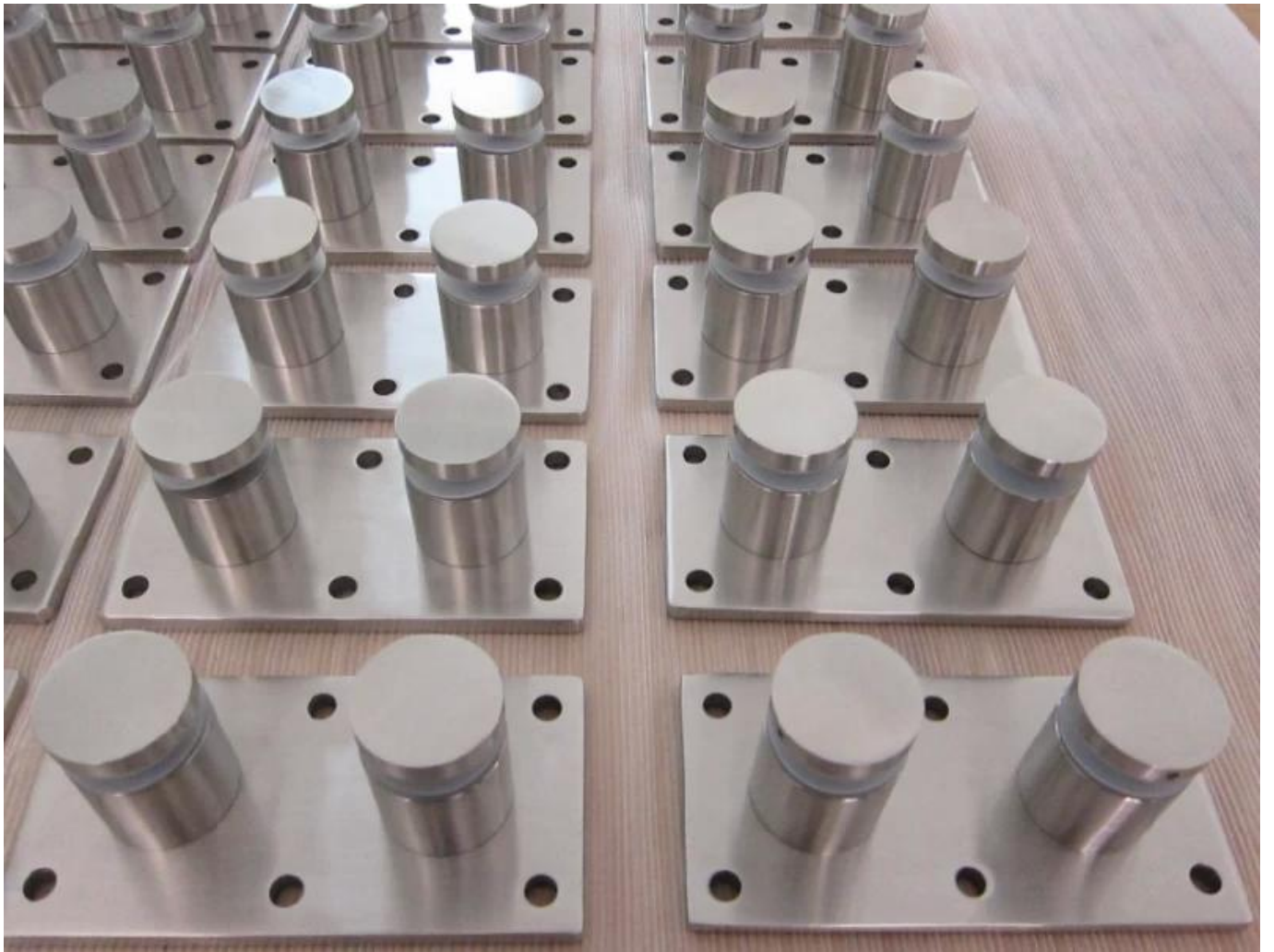
□□□ □□□□□: **SF-30**



球閥球頭 規格: SF-38Z



产品型号: SF-50T

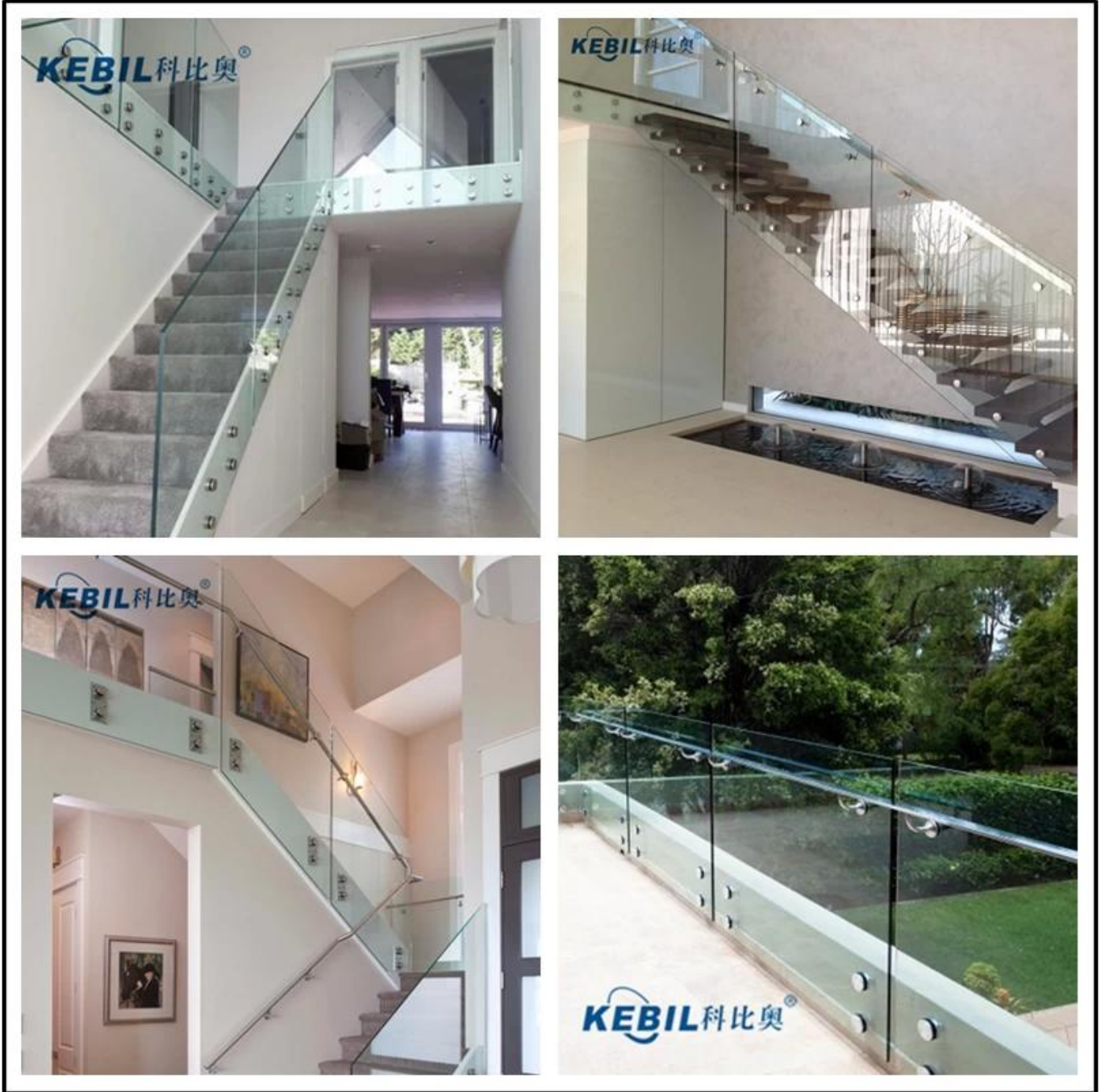


□□□□□□□□





□□□□□□ □□



KEBIL 科比奧 玻璃欄杆 系统 专业 定制 各种 规格 玻璃 栏杆 扶手 系统

KEBIL 科比奧

KEBIL 科比奧 玻璃欄杆 系统 专业 定制 各种 规格 玻璃 栏杆 扶手 系统: sales02@launch-china.cn

KEBIL 科比奧 / WhatsApp / Wechat: +8615906261741