

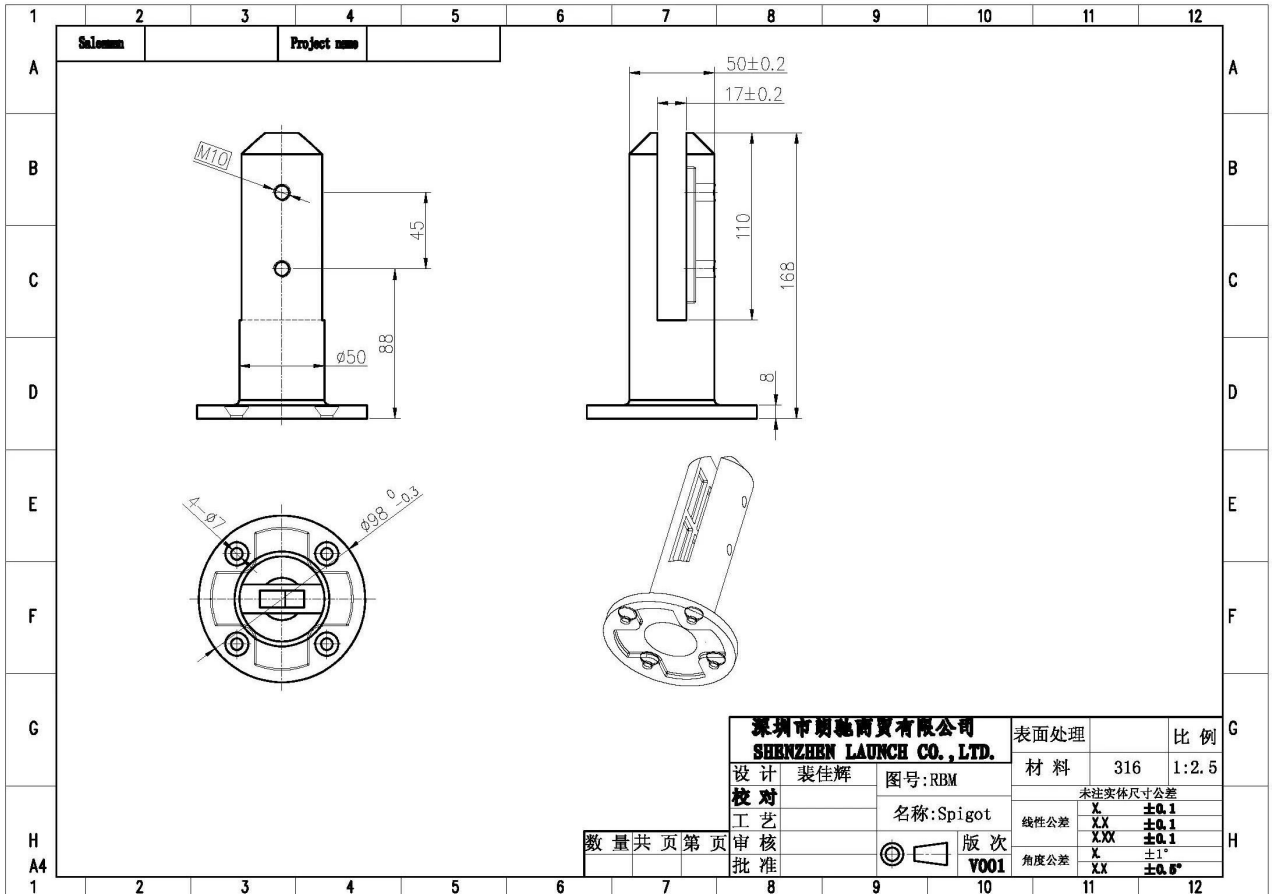
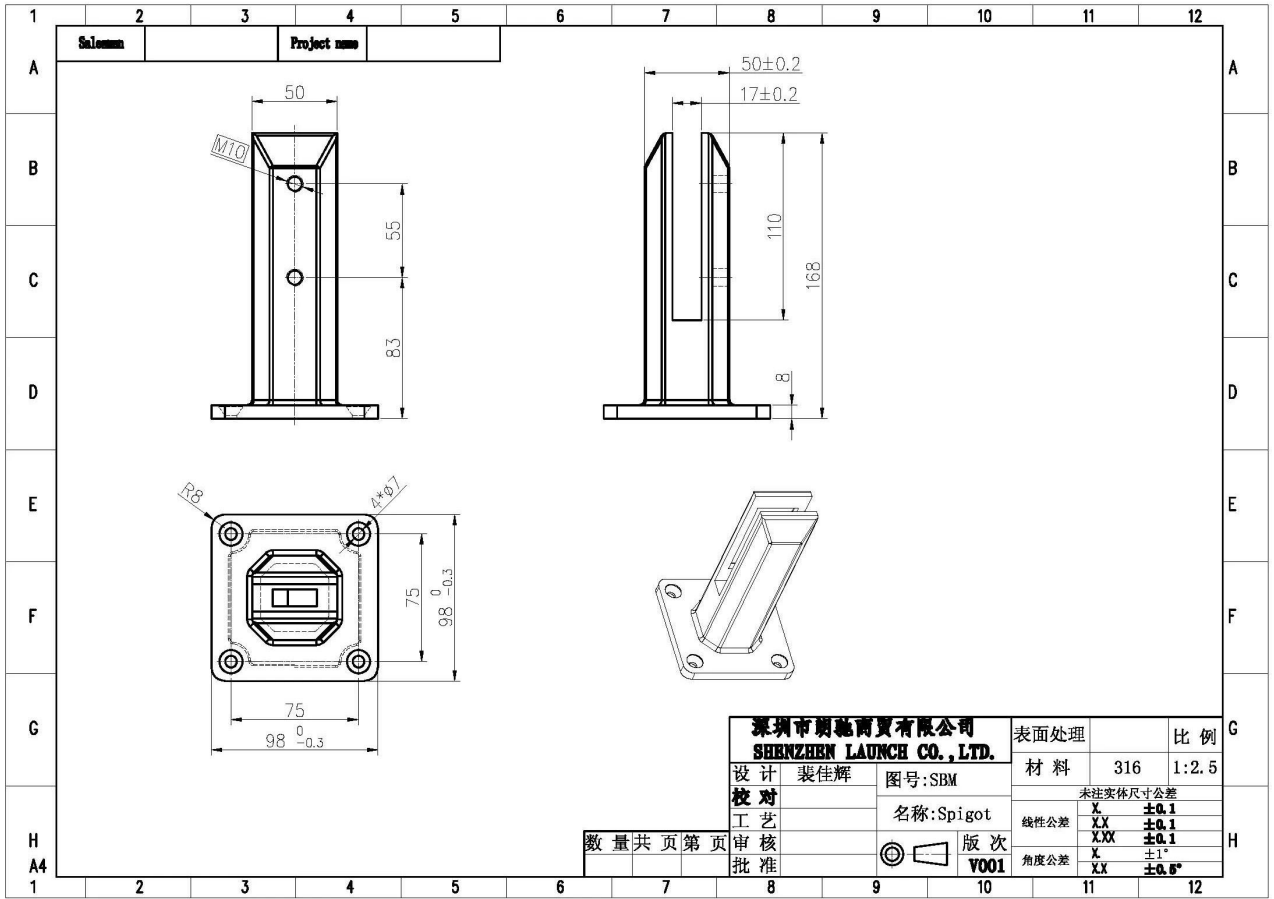
الجملة حمام سباحة الحرس القضبان زجاج بركة السياج حنفيه الصين

وصف المنتج

المنتج ماأنا	الجملة حمام سباحة الحرس القضبان زجاج بركة السياج حنفيه الصين
مواد	دوبلكس 2205 / الفولاذ المقاوم للصدأ 316
اساسي	حواجز السلامة لحمامات السباحة: AS 1926.1-2012 المعيار الأسترالي
التركيب	مم ثقب غارقة في مكافحة تثبيت المسمار أو الغاطسة 4 × 11
إنهاء	مرآة مصقولة / الساتان المصقول
ss Thickness إلى عن على غلا	(مم لا يوجد ثقب مطلوب في الزجاج 8-13.52
ارتفاع	168mm
حجم الغلاف الأساسي	للجولة MM للمربع ، قطرها 100x100mm 100
مترايد	السطح / الكلمة تصاعد
طريقة التصنيع	(صب جودة عالية)
تفاصيل التعبئة	قطعة واحدة في كيس فقاعة واحدة ، ثم في مربع أبيض واحد (1) 365 أجزاء في الكرتون المقوى (2 x330x230mm) التعبئة حسب متطلبات العملاء (3)
الوضعية	تجمع السياج / شرفة / سطح السفينة / درابزين زجاجي
تفتيش مصنع	متاح
فسيح S	متاح
موك	قطعة. يمكن أن تأمر حسب وظيفتك المتطلبات 10
صانعي القطع الأصلية و أمبير ؛ الخدمات ODM	متاح

Details

1) التفاصيل



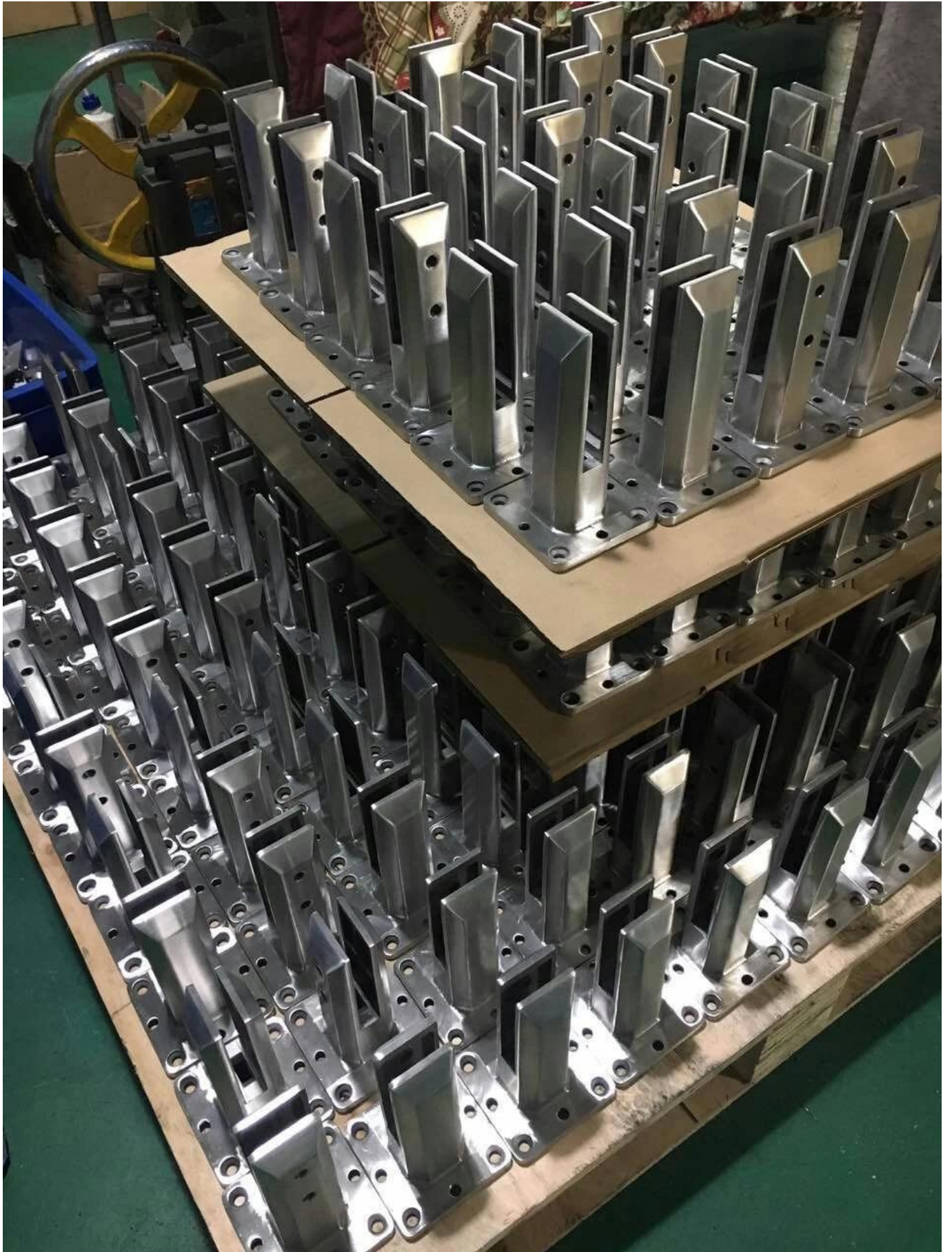
(2) صور حنفية بركة السياج الزجاجي



RBM



SBM





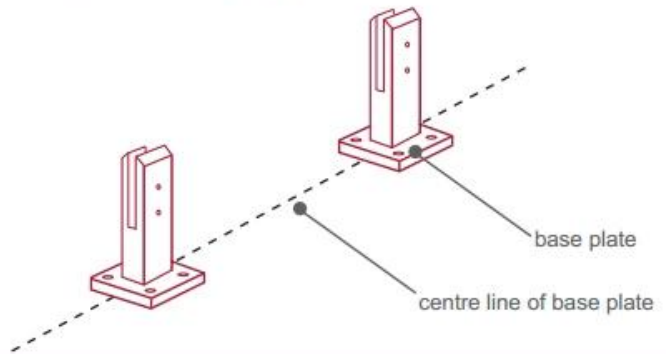
3) تركيب حنفية بركة السياج الزجاجي



fixing method: base plate spigots

Mark out the centre line of proposed glass fence with a chalk line. Determine clamp location based on a sheet size (recommendation on pages 1 & 2). Use base plate as a template to mark out the hole positions and drill holes to suit.

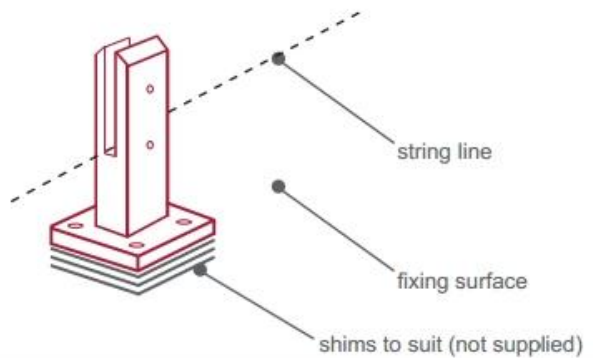
Note: Do not exceed 100mm gaps between glass panels. Optimum gap is 40mm to 60mm



Now the base plated spigots can be fitted to the floor and plumbed via shims (not supplied) under the base plates. Be sure to tighten firmly as the smallest of movement at the base plate will result in noticeable movement at the bottom of the glass fence.

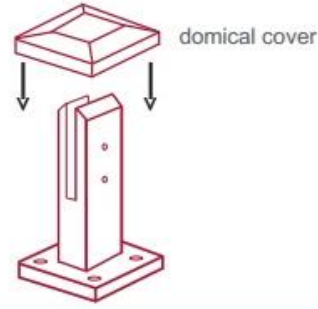
Tip: By setting the two outer spigots of your total span, a string line can be run in the 'throat' of the spigots, giving correct height for all spigots in between

Note: Do not exceed 100mm gap from the fixing surface to the bottom of the glass



When all spigots are installed, slip domical cover the top of the spigot to hide fixings. It will be necessary to turn the adjustment screws on the spigot face all the way in to allow cover to pass over

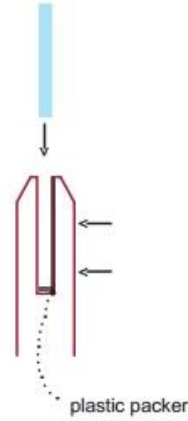
Note: Same installation method applies to round base plate spigot



The glass is then installed to the spigots. Place plastic packers between glass & spigot, at no stage should glass touch the metal

How adjustability works:

1. Place glass in spigot
2. Fix/ tension glass both sides with allen key



زجاج بركة السياح حنفية سلامة التعبئة والتغليف

1. قطعة واحدة في كيس فقاعة واحدة ، ثم في مربع أبيض واحد.
365 12 x330x230mm. قطعة في الكرتون المقوى
2. العملاء. requirements التعبئة كما.



مشاريع حنفية المشابك الزجاجية





التعليمات

1. المواد هل لديك؟ what

دوبلكس 2205 ، إلخ. ، SS316L ، SS316 ، SS304

2. يمكنك أن ترسل لي قائمة الأسعار الخاصة بك كاملة؟

عذرًا ، نظرًا لأن السعر يرتبط بعدة عوامل ، مثل الكمية ونوع المادة والمعالجة السطحية وما إلى ذلك ، فسوف نقدم لك اقتباسًا دقيقًا بعد تأكيد متطلباتك المفصلة.

و أمبير ؛ أوديام الخدمة؟ oem 3. هل تقدم

نعم ، يمكننا أن نجعل المنتجات وفقا لرسومات أو العينات الفنية الخاصة بك. نحن المهنية في الاستثمار الصب ،

يموت الصب ، ختم ، التصنيع باستخدام الحاسب الآلي ، الخ

4. what نوع من الدفع تقبل؟

ت / ت ، ل / ج ، paypal ، الخ ، اتحاد غرب ، الخ

5. what هو مصطلح الدفع؟

في الأفق. L / C أو T / T (30/70)

6. what هو وقت التسليم؟

في غضون 5 أيام عمل للسلع الساخنة بيع. 15-25 يوم عمل لأوامر الحمام.

7. هل تقدم بعد البيع؟

بالطبع ، أي سؤال بعد شراء منتجاتنا ، سنعود إليك في غضون 24 ساعة.

اتصل

أي استفسارات أو أسئلة ، يرجى ترك رسالة. سوف نعود إليك في أقرب وقت ممكن!

لأي استفسار عاجل ، يرجى الاتصال أدناه:

الاتصال: حواء تشاو

البريد الإلكتروني: sales03@launch-china.cn

Mob / WhatsApp / WeChat: + 86-15907334556