

كابل نظام حديدي الفولاذ المقاوم للصدأ لتصميم الدرابزين عن الدرج

الفولاذ المقاوم للصدأ كابل حديدي ويسمى أيضا سلك حديدي. فمن الحارة رطب لأنها بسيطة وتبدو جميلة.

مجالات التطبيق: داخلي درابزين الدرج، في الهواء الطلق درابزين الدرج، وشرفة في الهواء الطلق أو درابزين الشرفة، أو غيرها من الأماكن التي تريدها

مميزات:

مكونات	مواصفات	مادة	سطح
درابزين	MM 1.5 50.8 (42.4) Φ س	SS304 / SS316	الساتان / مرآة
كابل / سلك حبل	3-8 Φ مم	SS304 / SS316	لا تنتهي
آخر درابزين	MM 1.5 50.8 (42.4) Φ س	SS304 / SS316	الساتان / مرآة

تركيب

1. الفولاذ المقاوم للصدأ نظام كابل حديدي سهل التركيب، والمسمار فقط، لا لحام.
2. والتعليم etailed دوسيتم توفير الرسم تركيب.

1. الفولاذ المقاوم للصدأ ويرد وصف سلك حبل الموتير:

المواد: الفولاذ المقاوم للصدأ 304 أو 316

MM لقطر الكابل: 3/4/5 / 6

الموقف: شرفة، على سطح السفينة، درج الخ

نموذج رقم: T801، T803، T804، T807A، T809

2. الصور الفولاذ المقاوم للصدأ قائمة سلك حبل الموتير differenct نموذج.

1). كابل الموتير T801.



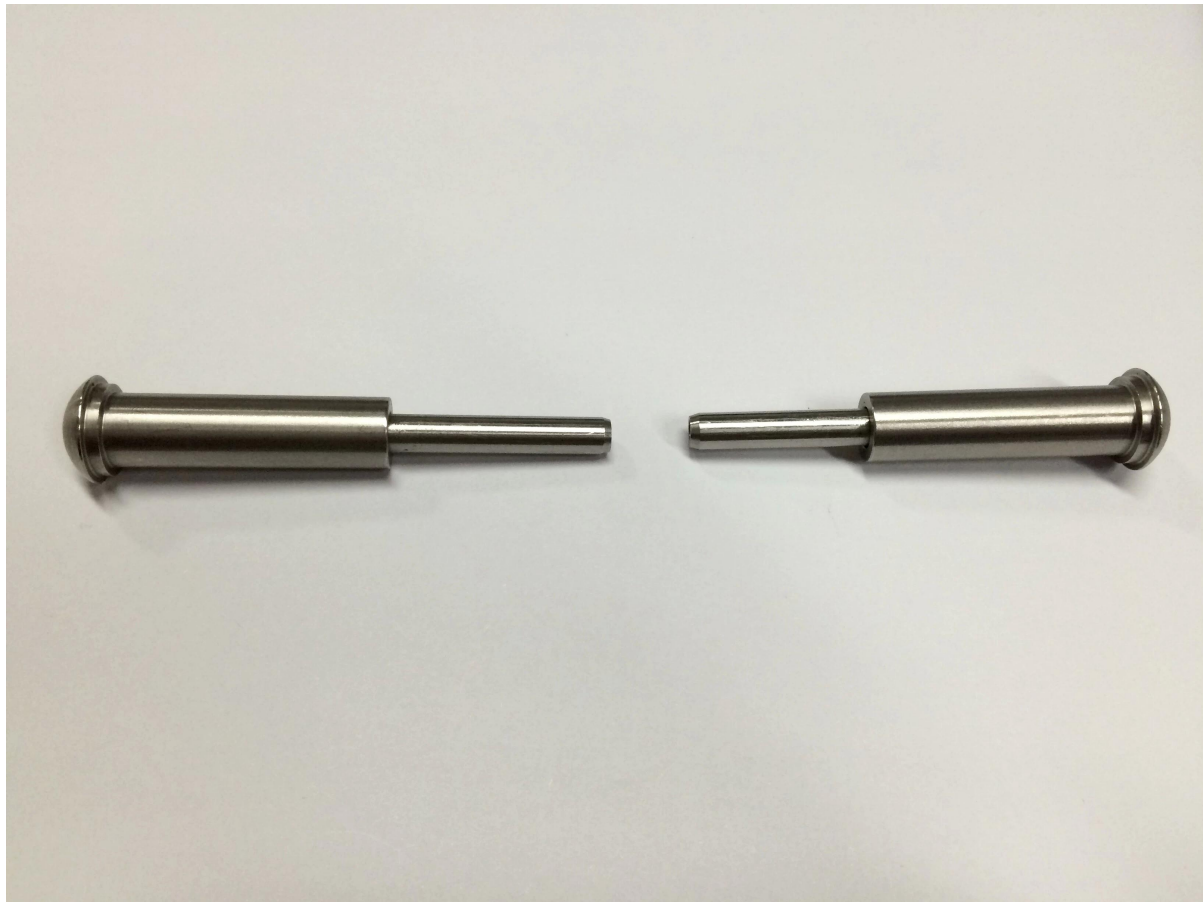
2). كابل الموتر T803



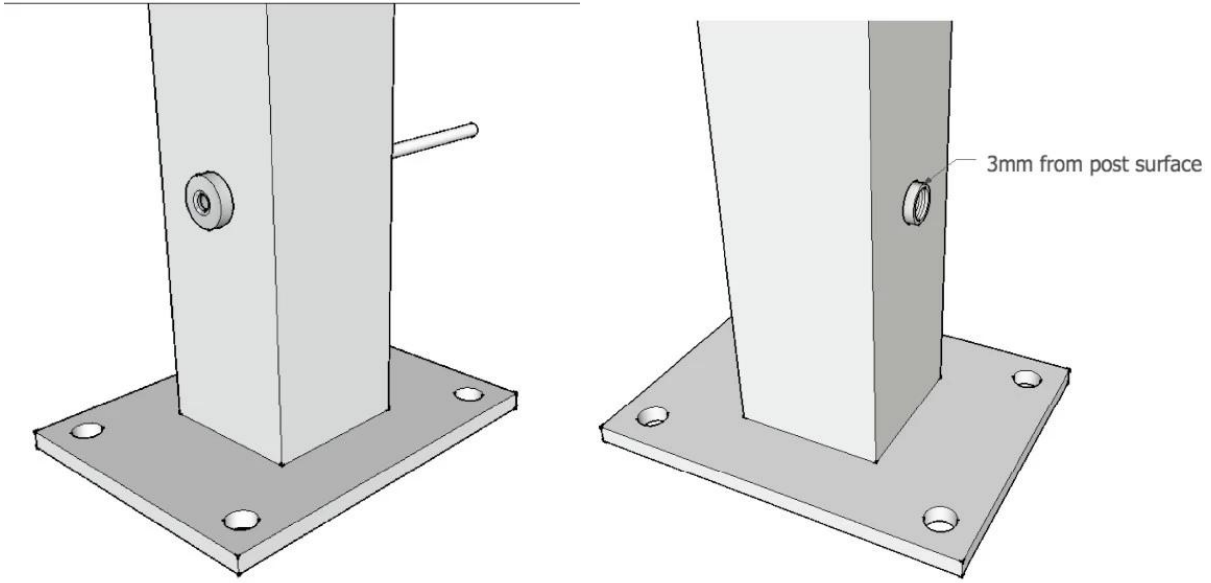
3). كابل الموتر T804



4.) T807A الموتر كابل



، تركيب كابل الموتر لمعلوماتك T807A



5). كابل الموتر T809



3. مشروع حديدي كابل للرجوع اليها



شكرا لزيارتكم، أي المهمة أو الاحتياجات، يرجى الاتصال بي بحرية

جوي لان

شنتشن إطلاق المحدودة

www.launch-china.cn www.chinabalustrade.com

البريد الإلكتروني: sales02@launch-china.cn ~ ~ gender=M.

سكايب: إطلاق 02. المكتب: 86-755-86037559.

نان الطريق، حي نان، شنتشن، الصين. الرمز البريدي No.1092، البناء Yilida، بلوك F-3 / 5، B5-003، إضافة: 518054.