

وصف المنتج:

تجمع ونيسب؛ البوابة المصنوعة من الفولاذ المقاوم للصدأ

الزجاج ونيسب؛ ل G-G1: نموذج ونيسب؛ رقم

م: G-G1

MagnETIC latch and 2 X Self-closing hinges, all screws and free installation to الحياة عملية شريان

أو & نيسب؛ أطلس البولندية ونيسب؛ MIRROR made with a fantastic great Marine grade STAINLESS STEEL 316 النهاية.

شددت ونيسب؛ الزجاج ونيسب؛ البوابة 10MM / 12MM الدعاوى ونيسب؛ 8

الزجاج ونيسب؛ ل G-G1: نموذج ونيسب؛

2 ونيسب؛ من ونيسب؛ ذاتية الإغلاق ونيسب؛ الربيع المفصلي إلى & نيسب؛ دعوى ونيسب؛ الزجاج / ونيسب؛ الزجاج ونيسب؛ تطبيق



يتوقف ونيسب؛ البعد G-G1:

WIDTH نيسب؛ من ونيسب؛ الزجاج ونيسب؛ ل المفصلي 77.5مم & 1

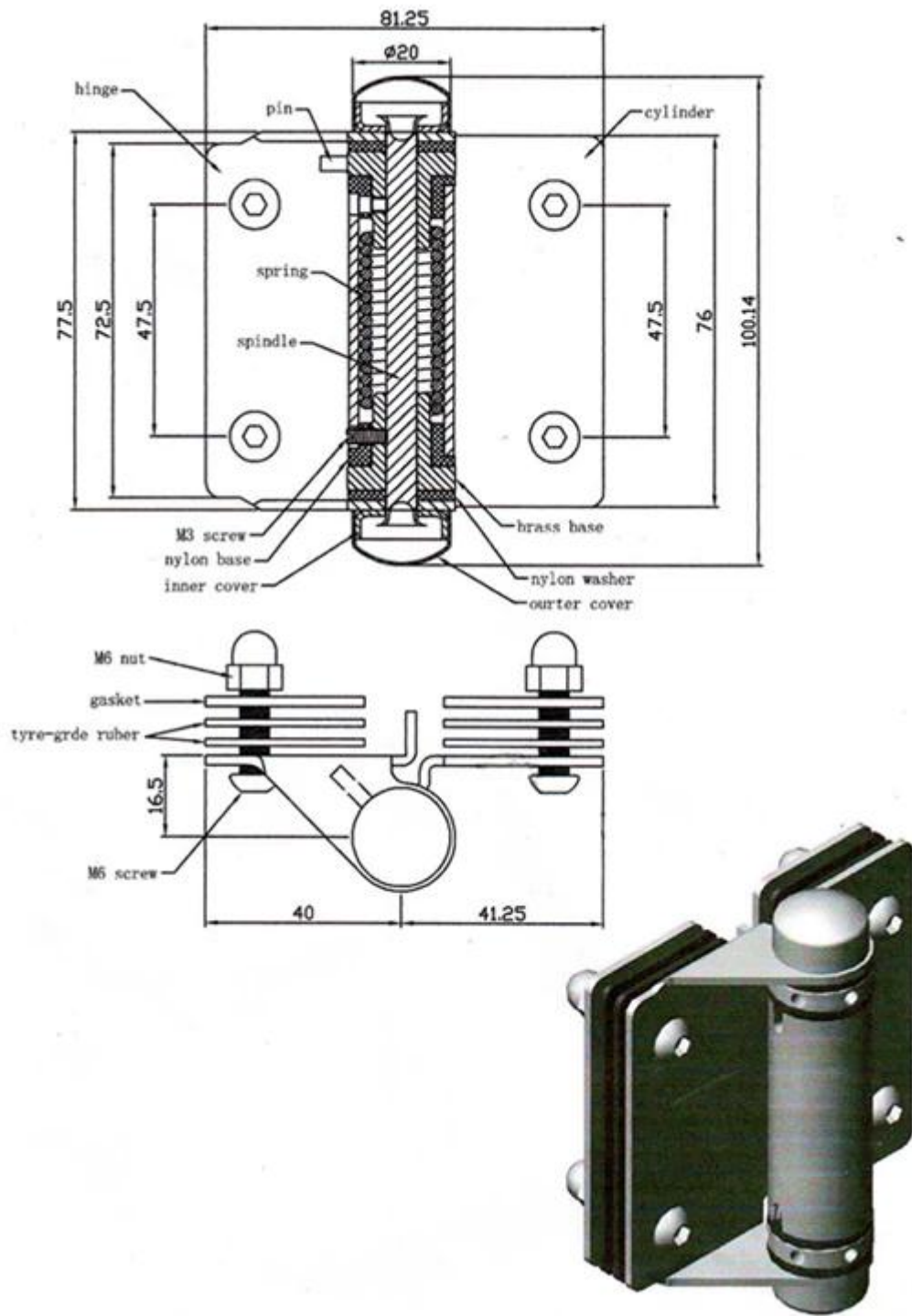
نيسب؛ من ونيسب؛ الزجاج ونيسب؛ ل يتوقف ونيسب؛ 81.25مم طول & 1

THICKNESS 16.5 & 1 MM & 12

المسافة ونيسب؛ بين ونيسب؛ اثنين ونيسب؛ مسامير ونيسب؛ 47.5

MM & 12

& 12

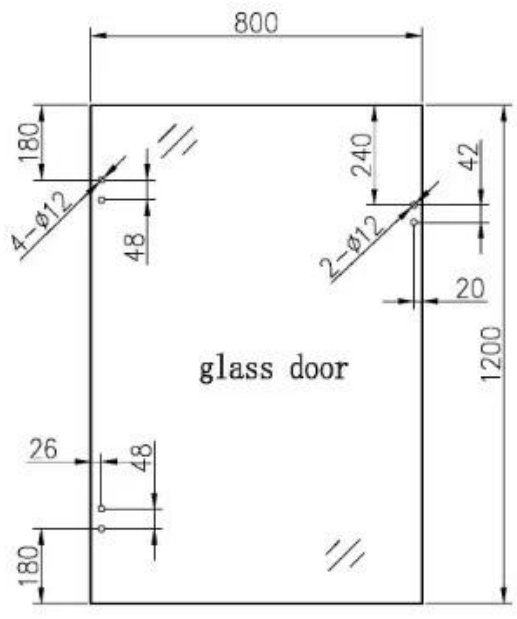
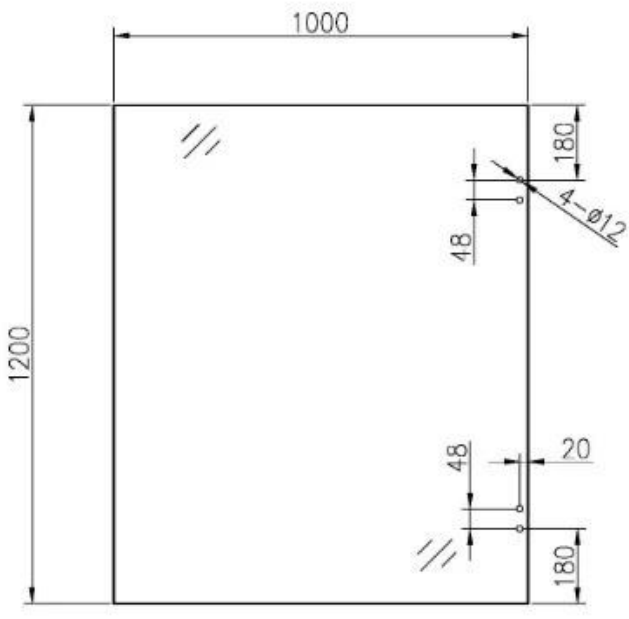
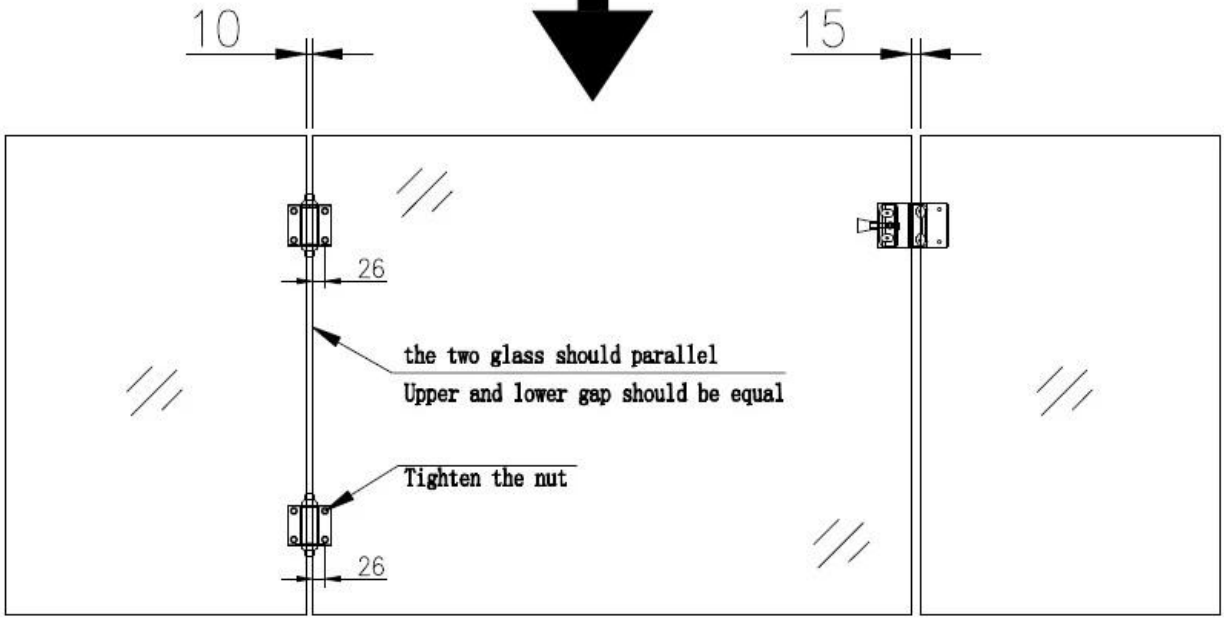


G-G1 〇〇〇〇〇 〇〇〇〇〇〇 〇〇 〇〇〇〇〇 〇〇〇 〇〇〇〇〇〇 〇〇〇〇〇〇〇〇 〇〇〇〇〇 〇〇〇〇〇〇 〇〇〇〇〇:

- 1 & 〇〇〇〇 X & 〇〇〇〇〇〇 〇〇〇〇
- 1 & 〇〇〇〇 X & 〇〇〇 〇〇〇〇
- 4 〇〇〇〇〇 X & 〇〇〇〇〇〇 〇〇〇〇
- 2 & 〇〇〇〇 X & 〇〇〇〇〇 〇〇〇〇
- 1 & 〇〇〇〇 X & 〇〇〇〇〇 〇〇〇〇
- 1 & 〇〇〇〇 X & 〇〇〇〇 M3 〇〇〇〇〇〇 〇〇〇〇〇
- 4 〇〇〇〇〇 X & 〇〇〇〇 〇〇〇〇〇 〇〇〇〇〇〇〇〇 〇〇〇〇
- 2 & 〇〇〇〇 X & 〇〇〇 〇〇〇〇〇 〇〇〇〇〇〇〇 〇〇〇〇
- 4 〇〇〇〇〇 X & 〇〇〇〇 〇〇〇〇〇 〇〇〇〇〇〇 〇〇〇〇
- 2 & 〇〇〇〇 X & 〇〇〇〇 〇〇〇〇〇 〇〇〇〇〇〇〇 〇〇〇〇
- 2 & 〇〇〇〇 X & 〇〇〇 〇〇〇〇〇 〇〇〇〇〇〇〇 〇〇〇〇
- 4 〇〇〇〇〇 X & 〇〇〇〇 M6 〇〇〇〇〇 〇〇〇〇〇

- 2 X & M6
- 4 X & regrade
- 4 X & M6

G-G1 يتوقف ونسب؛ الفنية ونسب؛ من المعلومات: 18  
 ونسب؛ الدعاوى ونسب؛ /8، الزجاج ونسب؛ لونسب؛ البوابة ونسب؛ فجوة ونسب؛ 18  
 10/12mm toughened glass gate, will fit onto 10/12mm fixed glass  
 1 مم GAP 42 نسب؛ من ونسب؛ الزجاج ونسب؛ ل المصلي 2 و نسب؛ مسامير ونسب؛ & 1  
 تجمع ونسب؛ البوابة ونسب؛ الزجاج ونسب؛ وحة ونسب؛ حفرة ونسب؛ - 20مم ونسب؛ في ونسب؛ من ونسب؛ الزجاج  
 42 ونسب؛ إربا. MM ونسب؛ الحافة، ونسب؛ 18  
 ونسب؛ الدعاوى ونسب؛ /8، 10/12مم ونسب؛ المشددة ونسب؛ /8، الزجاج ونسب؛ لونسب؛ البوابة ونسب؛ فجوة ونسب؛ 18  
 الزجاج ونسب؛ البوابة  
 :  
 10 15  
 26 26  
 the two glass should parallel  
 Upper and lower gap should be equal  
 Tighten the nut  
 1000 1200 180 48 20 180 4-Ø12  
 800 1200 180 48 20 180 2-Ø12 240 42 20  
 glass door



□ الزجاج ونيسب؛ بركة ونيسب؛ البوابة المفصلي و أمبير؛ & نيسب؛ التثبيت □ يرجى ونيسب؛ انظر ونيسب؛ أدناه ونيسب؛ فيديو

ونيسب؛ الرابط:  
<https://www.youtube.com/watch?v=DKZIF0cAt1M>

□: الزجاج ونيسب؛ بركة ونيسب؛ البوابة □□□□□□□□ التعبئة والتغليف □ يرجى ونيسب؛ أدناه ونيسب؛ التعبئة والتغليف ونيسب؛ الصور

