

## الصين المورد شرفة التصاميم حديدي غير القابل للصدأ الصلب حامل بتوأم زجاجية المواجهة

المواد: الفولاذ المقاوم للصدأ 316

نموذج رقم: SF-50T

وصف:

ويشمل 1. مجموعة واحدة قطعتين من موجهات وقطعة واحدة من الفولاذ المقاوم للصدأ

2. 200x100mm الصلب حجم لوحة

واحدة المواجهة اثنين الحشايا وكم واحد وتشمل 3.

الترباس 4MM. واحد لوحة الفولاذ المقاوم للصدأ مع ست حفر ثقب ل 9.5

5. للحصول على تطبيق الصلب أو الخشب تطبيق

صورة فوتوغرافية:

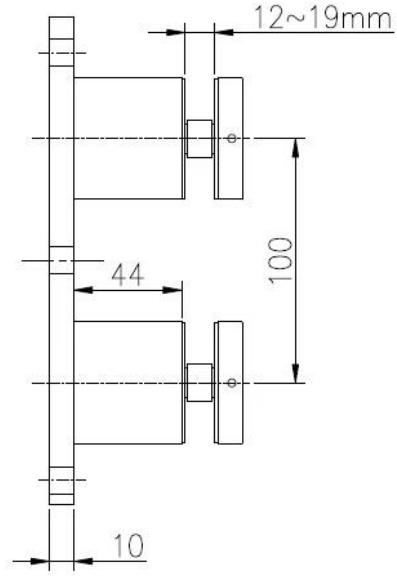
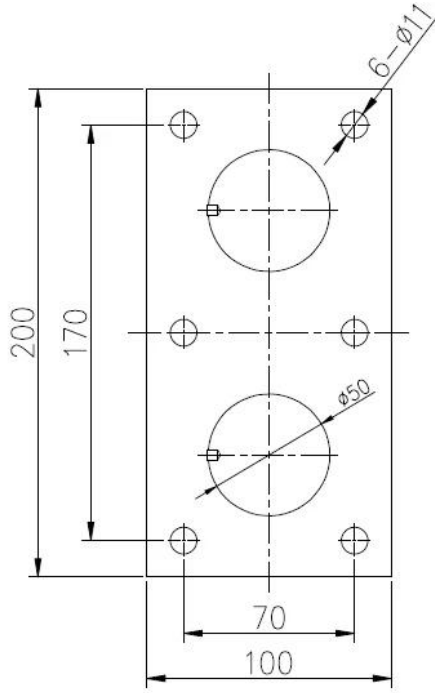


وتطويعه حسب الطلب الخاص بك، 200x100mm حجم اللوحة: 200

و 10MM سمك لوحة: 10

أو سمكا mm للزجاج سماكة 10-19.

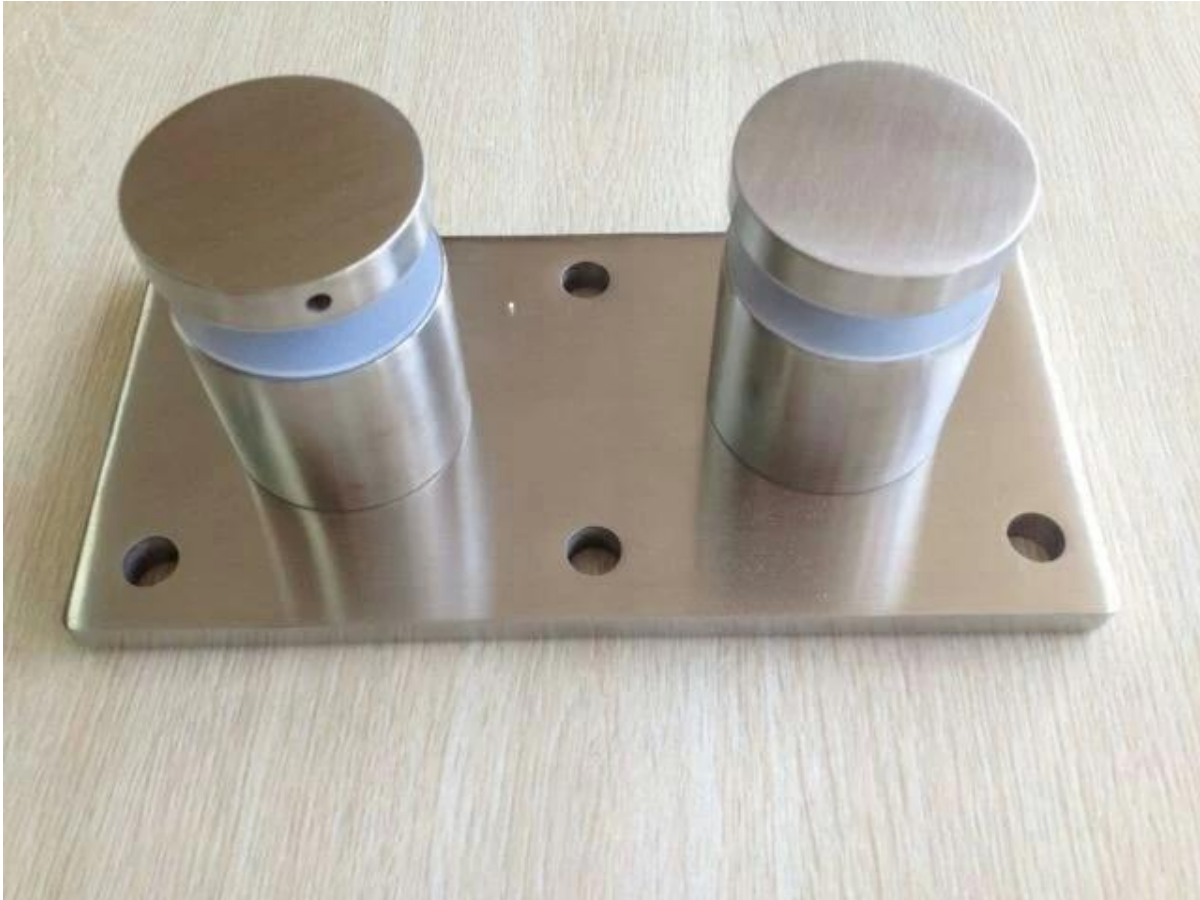
المواجهة حجم جزء على النحو التالي:



深圳市朗馳商貿有限公司  
 SHENZHEN LAUNCH CO., LTD.

Surface treatment	Satin	Prop
-------------------	-------	------

وسيتم توفير المكان حفرة وفقا لكم، predrilled، نحى الساتان مع أجزاء الزجاج المواجهة، طوقا المطاط والزجاج، حجم الزجاج،



عرض الظهر:



درايزين الزجاج مع مشروع المواجهة للرجوع اليها

تركيب



الانتهاء من المشروع.





حتى أكبر أو أكثر سمكا، وخاصة للشرفة في الهواء الطلق، mm للزجاج الدرابزين من SF-50T 19-12 يستخدم سطح السفينة، شرفة الزجاج بدون إطار تصميم حديدي.

المواجهة SF-50 نموذج رقم:

[1465716034337 \\* / \(0\) / \\*](mailto:1465716034337* / (0) / * /)



شكرا لزيارتكم، أي مهتم أو الاحتياجات، يرجى الاتصال معي بحرية:  
الاتصال: جوي لان  
البريد الإلكتروني: sales02@launch-china.cn~~gender=M.

سكايب: إطلاق 02. الغوغاء / Wechat / ال WhatsApp: 86-18707054903.