

سعر المصنع الفولاذ المقاوم للصدأ المواجهة الزجاج المزدوج



SF-50T

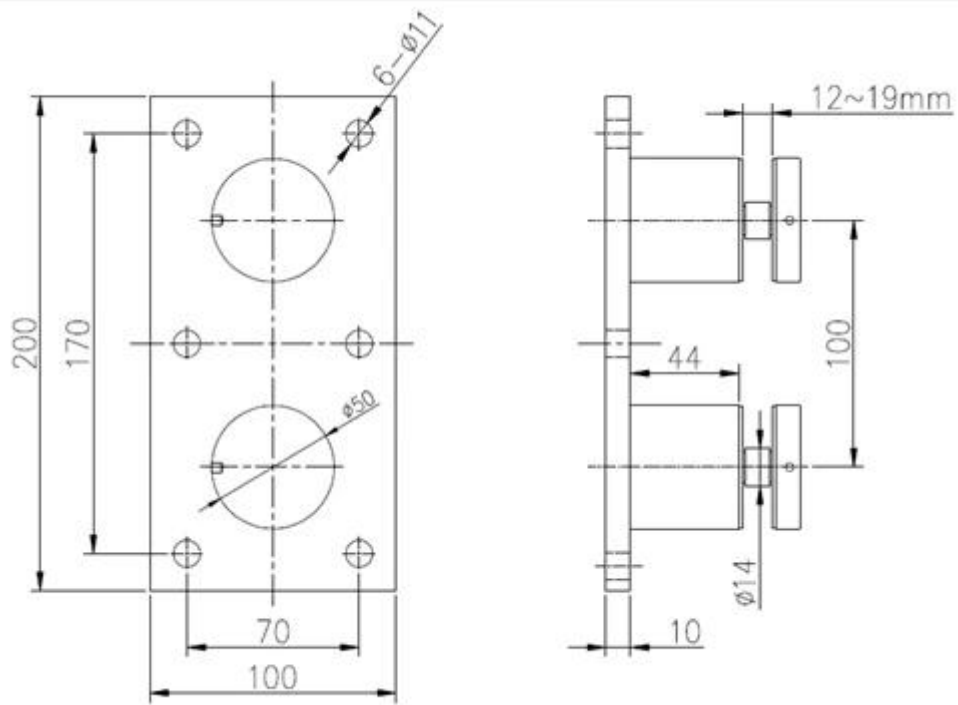
المواد: الفولاذ المقاوم للشارع ثعبان البحر 314/316

الانتهاء: صقيل أو مصقول مرآة

وغطاء، وشمل السليكون المطاط طوقا 30mm * 50، الحجم: 50 * 10 * 10

تصاعد حجم اللوحة: 200 * 100 * 10

رسم



المعرض ject زيرو





KEBIL 科比奥®
SHENZHEN LAUNCH CO. LTD.



SF-50 T

www.launch-china.com

ه أو الاتصال بي لمزيد [homepag](#) إذا كان لديك أي مصلحة في منتجاتنا، يرجى زيارة موقعنا من التفاصيل.
ن: sales03@launch-china.cn عنوان البريد الإلكتروني