

فرملس زجاج الدرايزين الفولاذ المقاوم للصدأ الملحقات المواجهة قوس

1. ESCRIPTION: المواجهة قوس د SF-50T :نموذج رقم

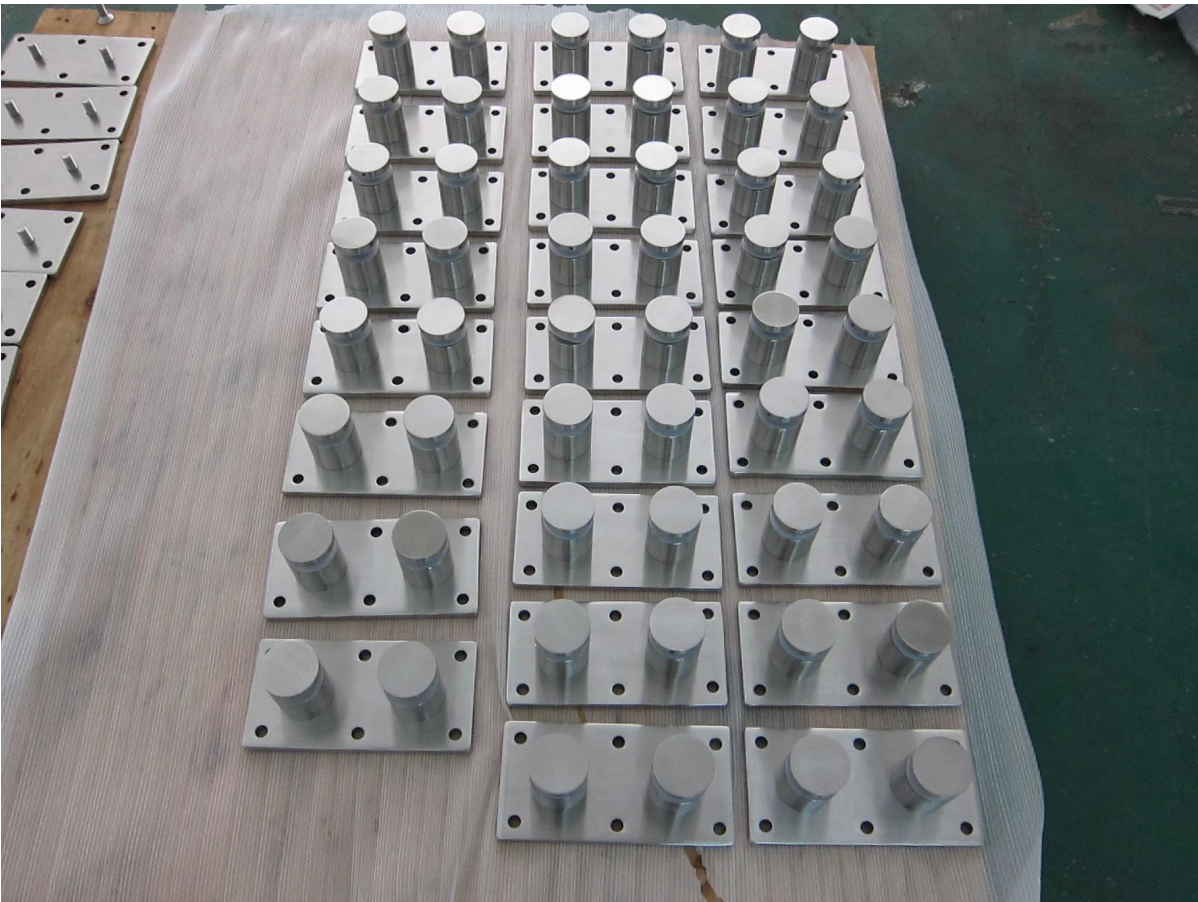
- ويشمل 1. مجموعة واحدة قطعتين من مواجهات وقطعة واحدة من لوحة قوس المقاوم للصدأ
- 2. 200x100mm الصلب حجم لوحة
- 3. واحدة المواجهة اثنين الحشايا وكم واحد وتشمل
- 4. الترياس M10 واحد لوحة الفولاذ المقاوم للصدأ مع ست حفر ثقب ل
- 5. للحصول على تطبيق الصلب أو الخشب تطبيق

2. :الزجاج صور المواجهة قوس

الصورة اند السلع كتلة الصورة physical المواجهة قوس 1)

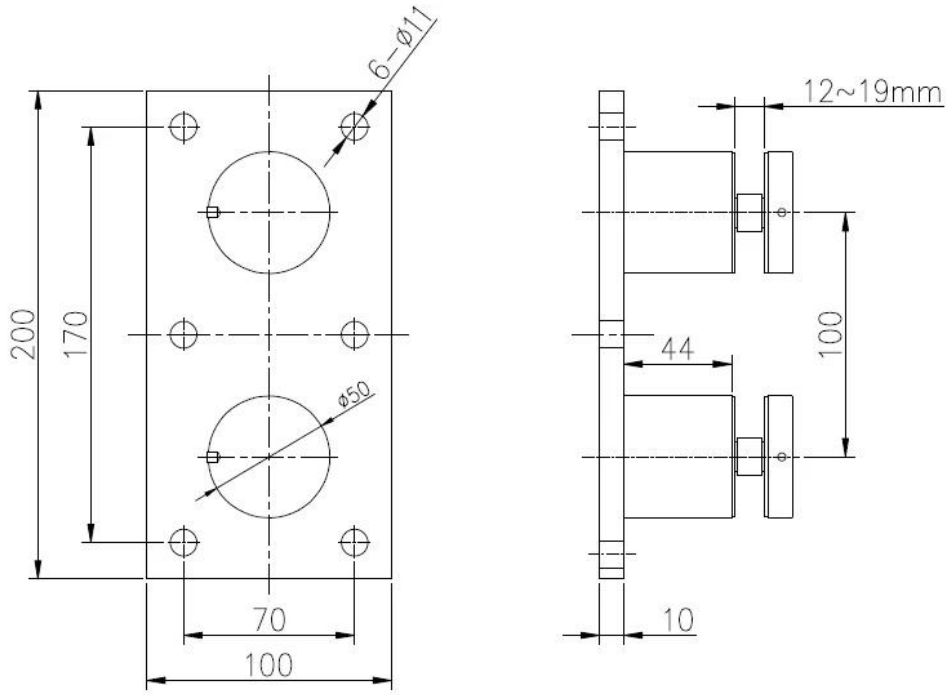


SF-50T



وتطويعه حسب الطلب الخاص بك، $100\text{mm} \times$ حجم اللوحة: 200
أو سمكا mm وللزجاج سماكة 10-19، سمك لوحة: 10

مأزق حجم جزء على النحو التالي (2)



深圳市朗馳商貿有限公司 SHENZHEN LAUNCH CO., LTD.	Surface treatment	Satin	Prop
--	----------------------	-------	------

3. [درايزين الزجاج مع مشروع المواجهة قوس للرجوع اليها.](#)









المواجهة نوع الزجاج أخرى للمراجعة 4.

المواجهة SF-50 أمبير؛ & SF-30 نموذج رقم
/ * حافا سكربيت: باطل (0)؛ / * / 1468207288751



[المناسب للمراة handrial أعلى 5. البسطة](#)
[/ * جافا سكرت: باطل \(0\) / * 1471943046790](#)



شكرا لزيارتكم، أي مهتم أو الاحتياحات، يرجى الاتصال معي بحرية:

الاتصال: جوى لان

www.launch-china.cn www.chinabalustrade.com

البريد الإلكتروني: sales02@launch-china.cn.

سكايب: إطلاق 02. المكتب: 86-755-86037559.

