

! قطر الدائرة زجاج المواجهة البراغي حائط تتزايد ، متواصل الآراء MMحديدي المواجهة الزجاج فرملس لشرفة 50

تتكون حواجز المواجهة الزجاجية من مسامير مواسير زجاجية من الصلب غير القابل للصدأ وألواح زجاجية مقسّمة (زجاج مقسّى صافٍ يتراوح بين 10 و 19 مم أو زجاج مقسّى فائق النقاء) ، ودرابزين علوي اختياري.

- ميزات مسامير المواجهة الزجاجية

- SF-50. نموذج رقم
- المواد: 304/316 الفولاذ المقاوم للصدأ
- نحى أو مصقول
- مسمار 120 \* M12 ، mm جسم 50 \* 30 ، mm غطاء 50 \* 12
- الذي أدلى به بالقطع التصنيع باستخدام الحاسب الآلي
- مسامير مأزق الصلبة
- والوزن 715
- أقطار أخرى من البراغي مأزق متاح أيضا 30 مم ، 38 مم ، 40 مم إلخ.

- صور من مسامير المواجهة الزجاجية للشرفة درابزين الزجاج فرملس





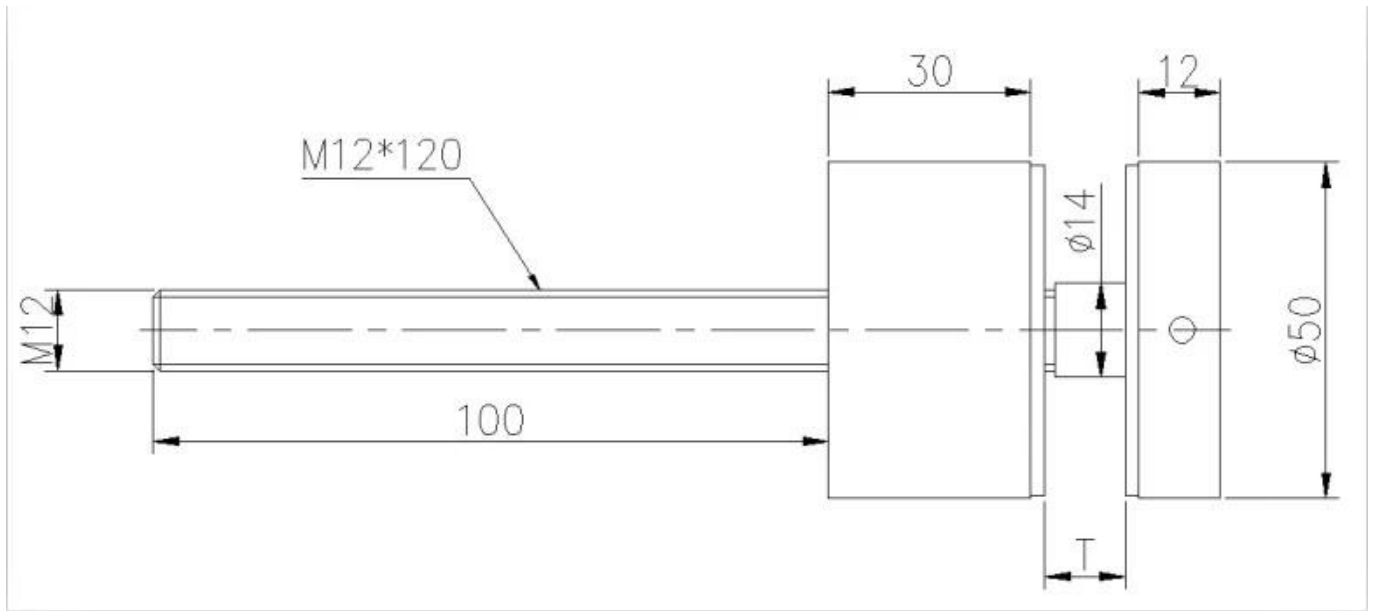


**SF-50**



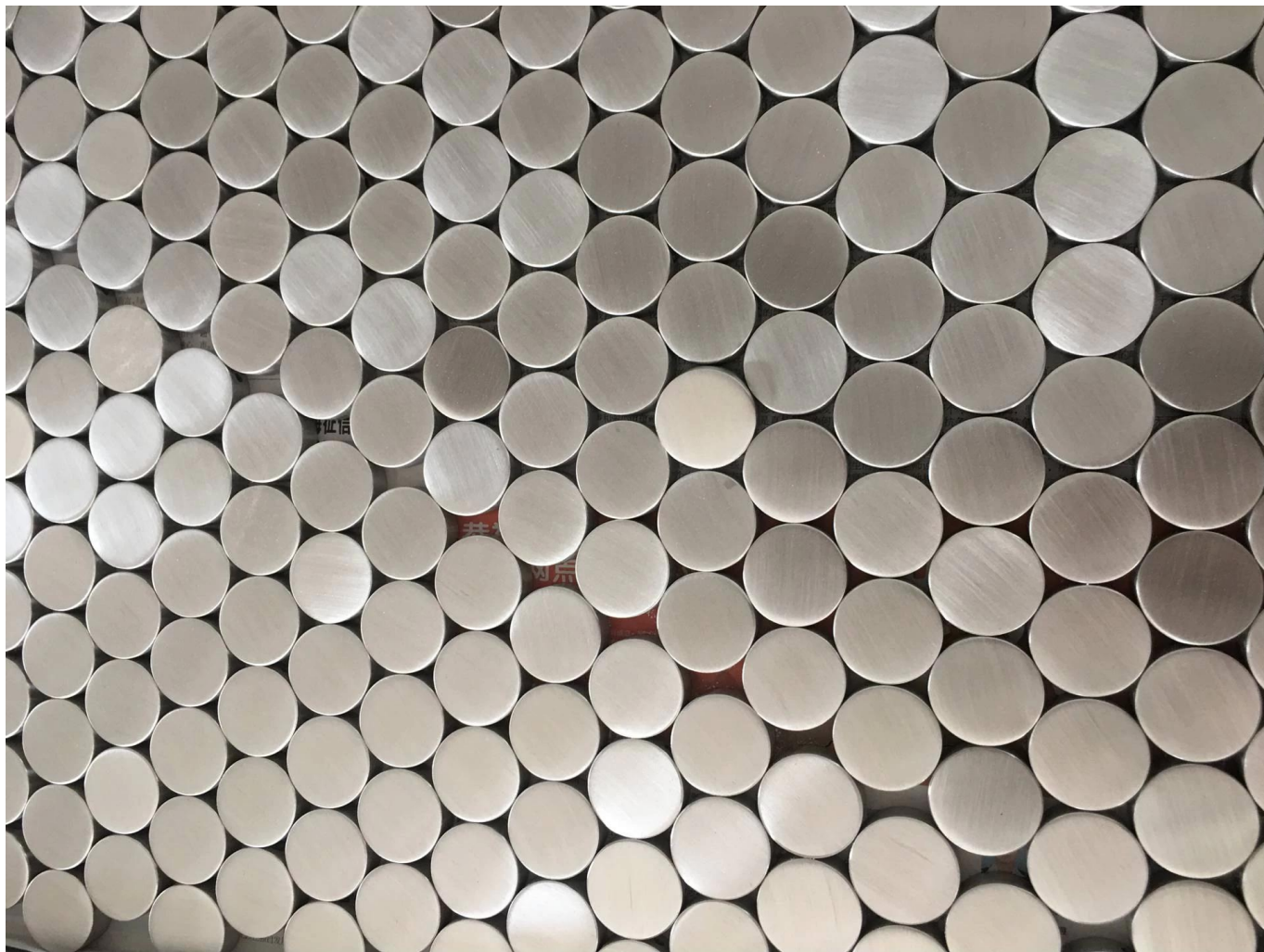
**SF-50**

-رسم البراغي المواجهة الزجاج فرملس



- صور التعيئة من الزجاج بدون إطار المواجهة





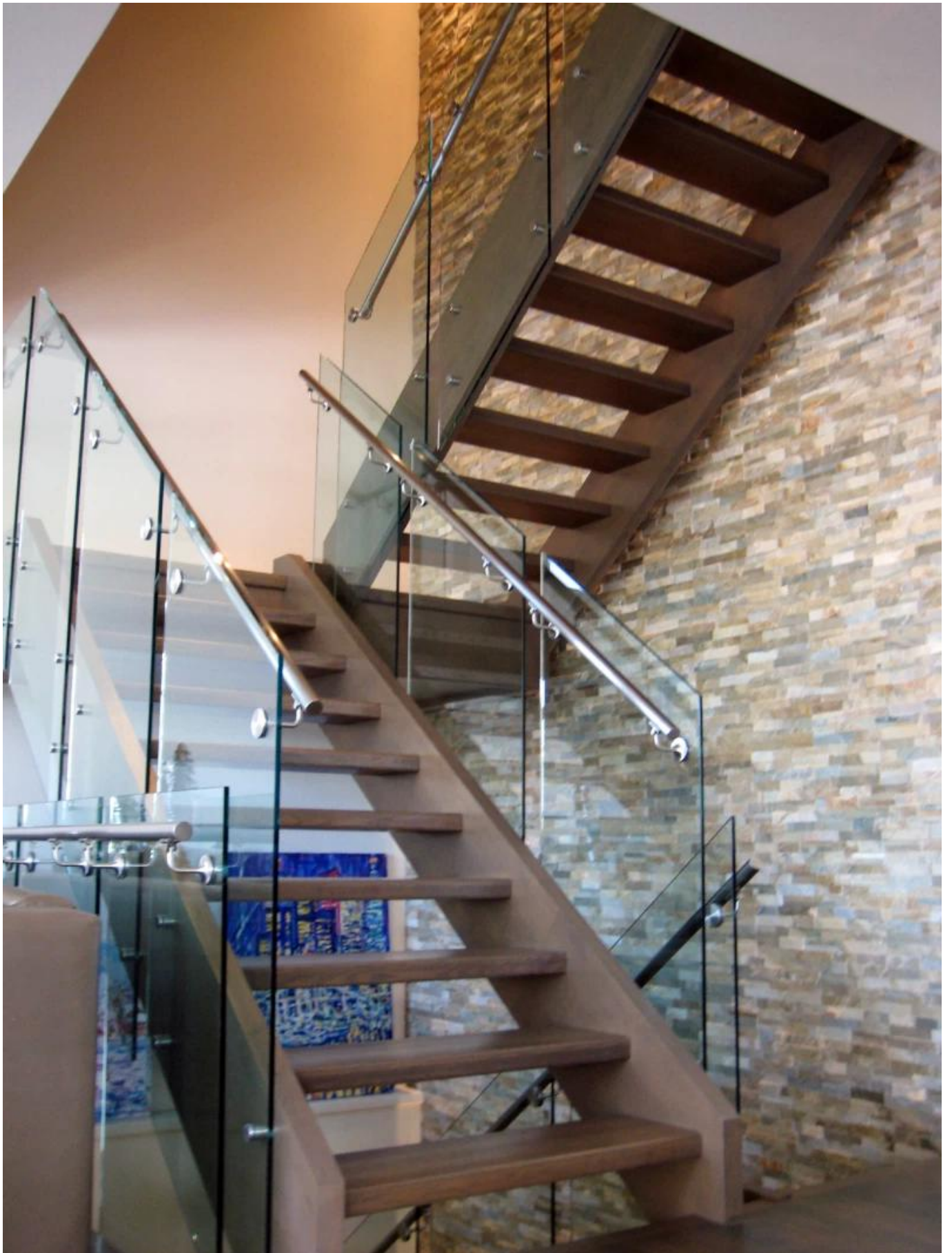




-صور مشروع الدرايزين الزجاج فرملس مع البراغي لدينا الزجاج المواجهة











SHENZHEN LAUNCH CO. LTD-

# Company profile

Shenzhen Launch Co., Ltd was founded in the year 2004, with full experience in below production lines:

1. Construction materials including stainless steel railing materials , handrail fittings ,clamps, brackets, flanges , stainless steel tubing /sheet etc.
2. Professional OEM services such as laser cutting, precision casting (Stainless steel and Titanium), metal punch, cold rolling precision tube ( tolerance for inner and outer diameter can be controlled within plus/minus0.01mm), CNC machining, Al, Zinc alloy die casting, hardware welding, tube bending, water heater accessories, solar energy equipment accessories, auto parts, etc.

We have been supplying middle and high end construction materials / OEM fabrication parts to our main market in Europe , North America , Oceania , for more than 15 years . Recent years we have also been supplying our materials to Middle East , South America .



## Laser cutting workshop



## CNC machine workshop



## Sheet metal & bending machine workshop





# Stamping shop



160T 宽台面冲床 模具加工尺寸800\*1800mm



# Die making shop



## Sample Show room



## Project reference- Hot dip galvanizing parts for USA





## Welding handrails for Australia



SS Front panel project for building in Australia



## SS sheet panels



## Steel tubing for USA



# SS HANDRAIL FOR CANADA





**Office address:** B5-003, 5/F-Block 3, Yilida Building, No. 1092 Nanshan Road, Nanshan District, Shenzhen, China, postal code 518054

Tel: 86-755-86037559 Fax:86-755-86372611

**Factory address in Dongguan :** 1st floor, Building A, Ruixin Hengye No.3 industrial area, Taixing Road, Shigu Town, Tangxia district, Dongguan

**Contacts:**

Gao Binfeng –Managing director E. [admin@launch-china.cn](mailto:admin@launch-china.cn) PH. 86-755-86037559

Celia Chen – Sales manager E. [sales01@launch-china.cn](mailto:sales01@launch-china.cn) PH. 86-755-86037559 MOB .+8613590273543

Jacky Pei – Chief Engineer PH . 86-755-86037559

