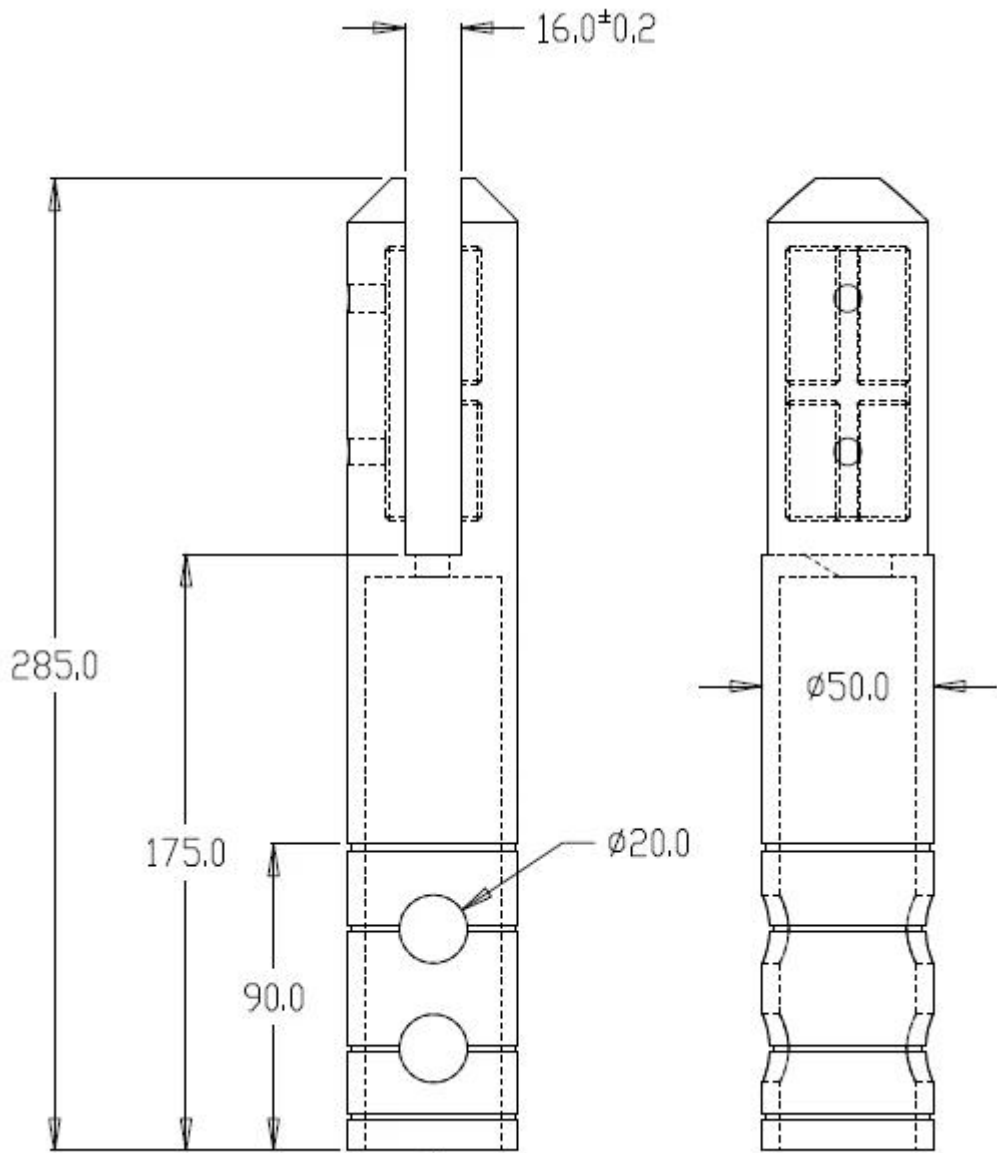


RCM 285 : 285MM  
RCM 50 : 50MM  
RCM 110 : 110MM



RCM

RCM 285 : 285MM  
RCM 50 : 50mm  
RCM 110 : 110MM  
RCM 17 : (RCM 17) 17mm  
RCM 175 : 175mm  
RCM 185 : 185MM  
RCM 90 : 90mm  
2 X RCM 285 : 285MM  
RCM 50 : 50mm



此圖為本廠之設計圖，所有尺寸均以毫米為單位。如有錯誤，請與本廠技術部聯繫。本廠保留對本圖之修改權。

圖 1.8 零件圖

此圖為本廠之設計圖，所有尺寸均以毫米為單位。如有錯誤，請與本廠技術部聯繫。本廠保留對本圖之修改權。

本圖之比例為 1:1，所有尺寸均以毫米為單位。如有錯誤，請與本廠技術部聯繫。本廠保留對本圖之修改權。

135 \* 310 \* 310 之零件圖，所有尺寸均以毫米為單位。如有錯誤，請與本廠技術部聯繫。本廠保留對本圖之修改權。

本圖之比例為 1:1，所有尺寸均以毫米為單位。如有錯誤，請與本廠技術部聯繫。本廠保留對本圖之修改權。



RCM 零件 零件 零件 零件:

