

خفف سميكة MM درابزين زجاج مسحوق الألمنيوم المغلفة السياج بعد 10

1. الوصف:

يستخدم على نطاق واسع الألومنيوم آخر درابزين في شبه فرملس نظام الزجاج المبارزة. وهي مصممة لعقد 1/2 "الزجاج، ومع نوع لوحة قاعدة هو الأكثر شعبية

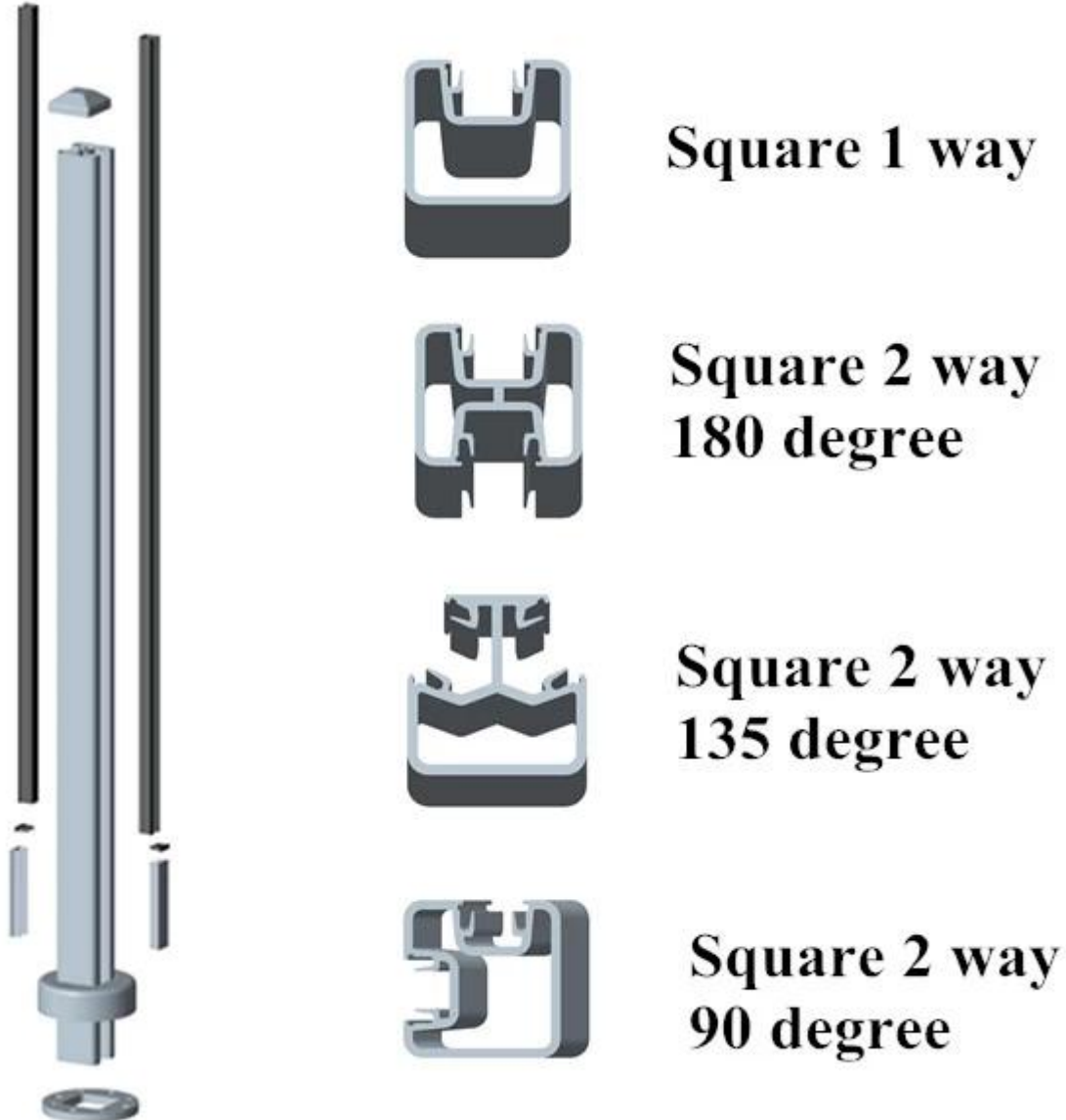
.مسحوق الطلاء هو طلاء الأكثر مناسبة ودائم المتاحة لمنتجات الألمنيوم. تتوفر مجموعة واسعة من الألوان

2. مواصفات آخر الألمنيوم:

1. T5 المواد: 6063
2. اللون RAL النهاية: طلاء بأكسيد الألمنيوم، ومسحوق الطلاء مع.
3. عالية أو وفقا لمتطلباتكم mm بعد ارتفاع: 1265.
4. dia50mm * 3MM :ونوع الجولة MM البعد: نوع مربع: 3 * 50 * 50

3. شكل مربع الألمنيوم آخر:

،أنواع مختلفة من شكل مربع آخر الألمنيوم المتاحة







،الألومنيوم درابزين الرد على شرفة، مشروع حديدي سياج الزجاج تجمع للرجوع اليها

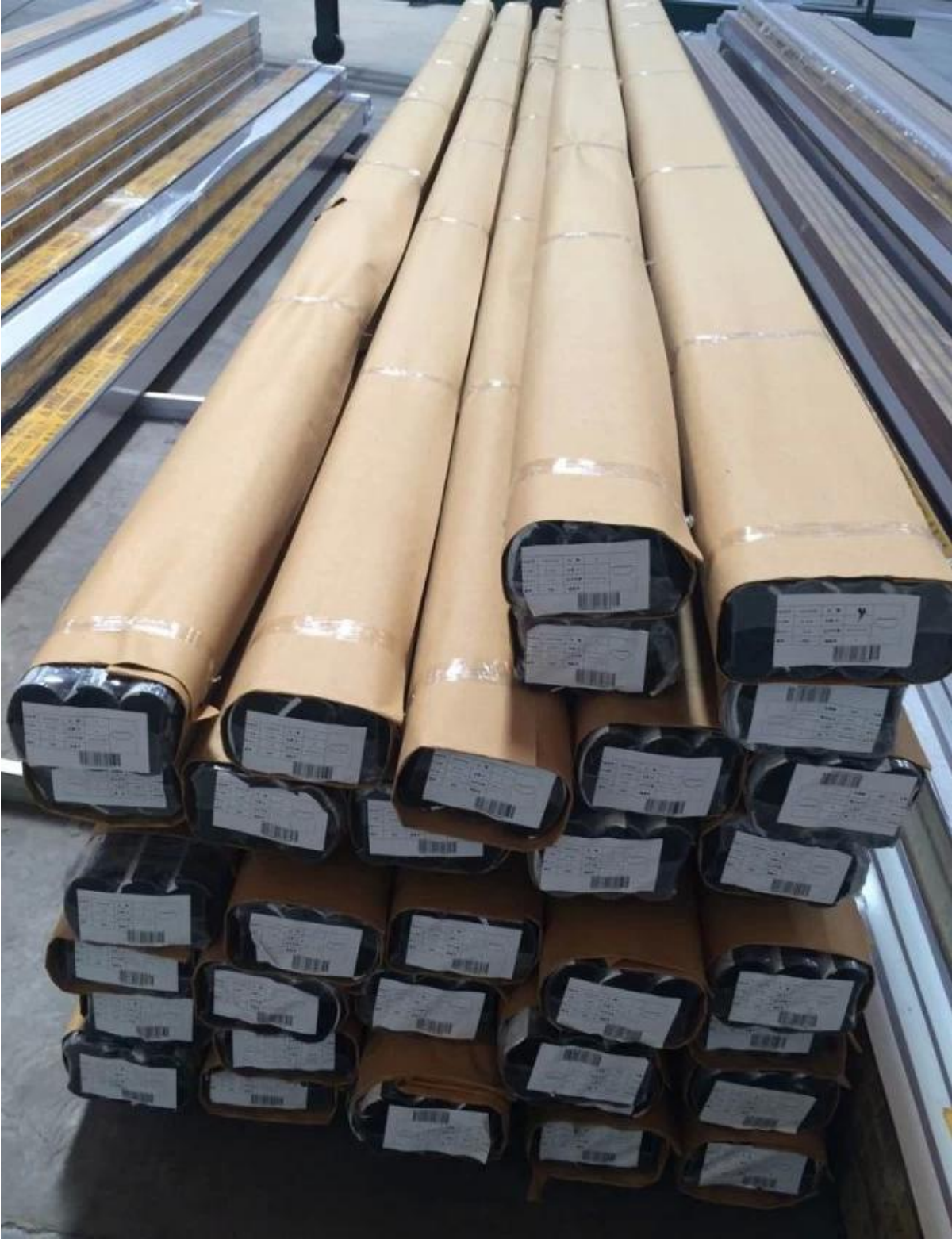


3. جانب تصاعد مربع آخر شكل الألومنيوم.





4. الألومنيوم صورة الملف الشخصي درايزين وبعد التعيئة.



شكرا لزيارتكم. أي المهمة أو الاحتياحات، يرجى الاتصال معي بحرية

جوي لان

شنتشن إطلاق المحدودة

www.launch-china.cn www.chinabalustrade.com

البريد الإلكتروني: sales02@launch-china.cn ~gender=M.

سكايب: إطلاق.02. المكتب: 86-755-86037559.

نان الطريق، حي نان، شنتشن، الصين. الرمز البريدي No.1092، البناء Yilida، بلوك F-3 / 5، B5-003، إضافة: 518054.

