

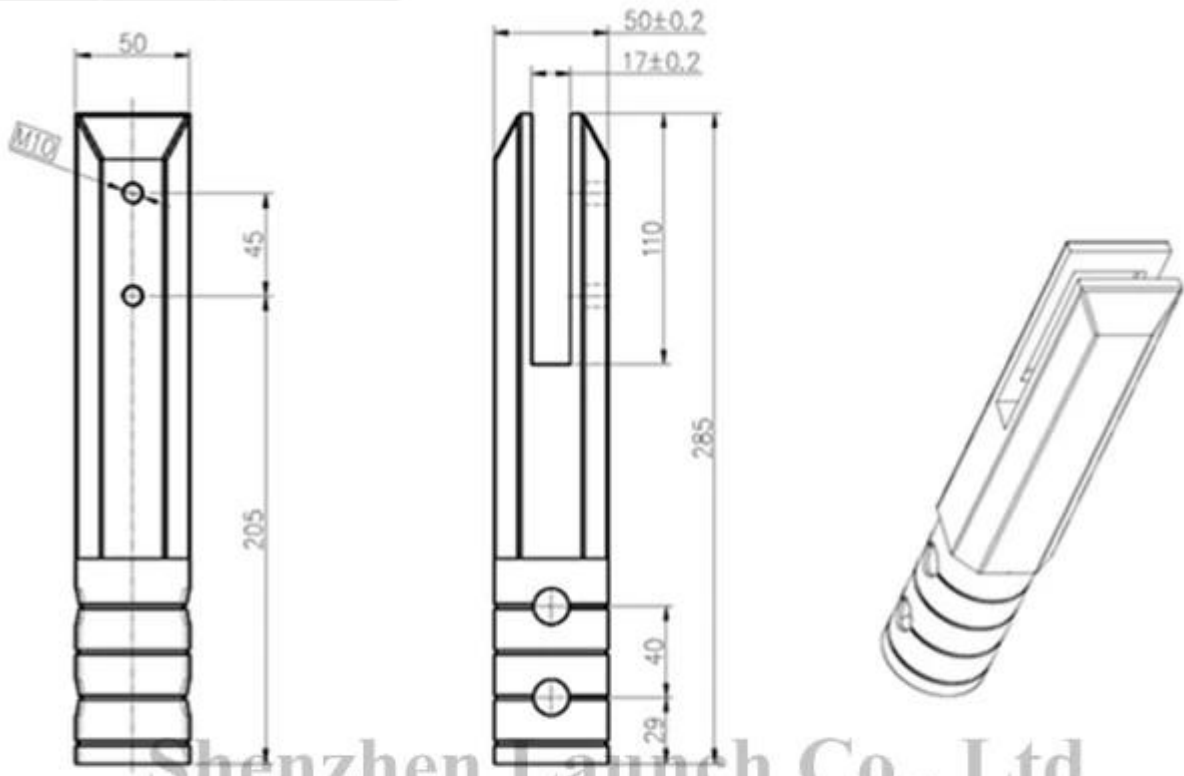
316 285

316

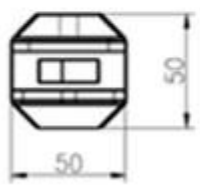
- # SCM-2
- 285
- 316



Project name



Shenzhen Launch Co., Ltd



深圳市朗赫商贸有限公司 SHENZHEN LAUNCH CO., LTD.			表面处理
设计	袁佳辉	图号:SCM	材料
校对		名称:Spigot	未
工艺			线性公差
数量共页第页		版次	角度公差
审核		Y001	
批准			



□□□□□□ □□□□□□ □□□□ □□□□□□ □□ □□□□ □□□□□□□□ □□□□□□□□ □□□

□□□□ □□□□□□□□ □□□□□□□□ □□□□□□ □□□ 316 □□□□□□.

