

الفولاذ المقاوم للصدأ مربع الشكل المشبك الزجاج

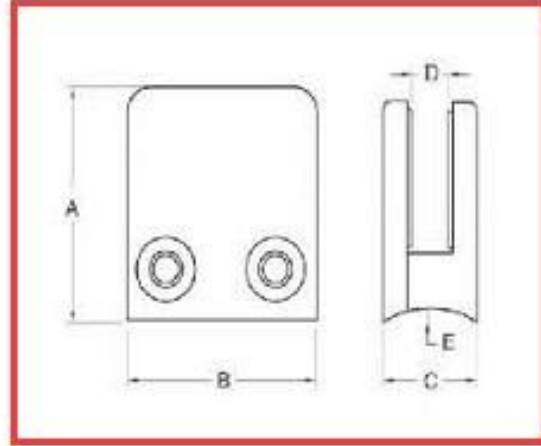
المواد: الفولاذ المقاوم للصدأ 304/316

12-8: سماكة الزجاج: MM.

الانتهاء: صقيل أو مصقول مرآة

نموذج رقم: G102.

مربع الشكل قائمة الزجاج المشبك:



For glass thickness: 8-10mm

Model No.	A	B	C	D	E
G102	44	44	25	11	0
G102R	48	44	25	11	R-21.5





مشروع المشبك الزجاج شكل لمعلوماتك Square



شكرا لزيارتكم، أي مهتم أو الاحتياجات، يرجى التكرم الاتصال معي بحرية
الاتصال: جوي لان
البريد الإلكتروني: sales02@launch-china.cn~~gender=M.

