

designes الفولاذ المقاوم للصدأ والزجاج حنفيه لو peovides شنتشن إطلاق شركة، المحدودة حديدي.

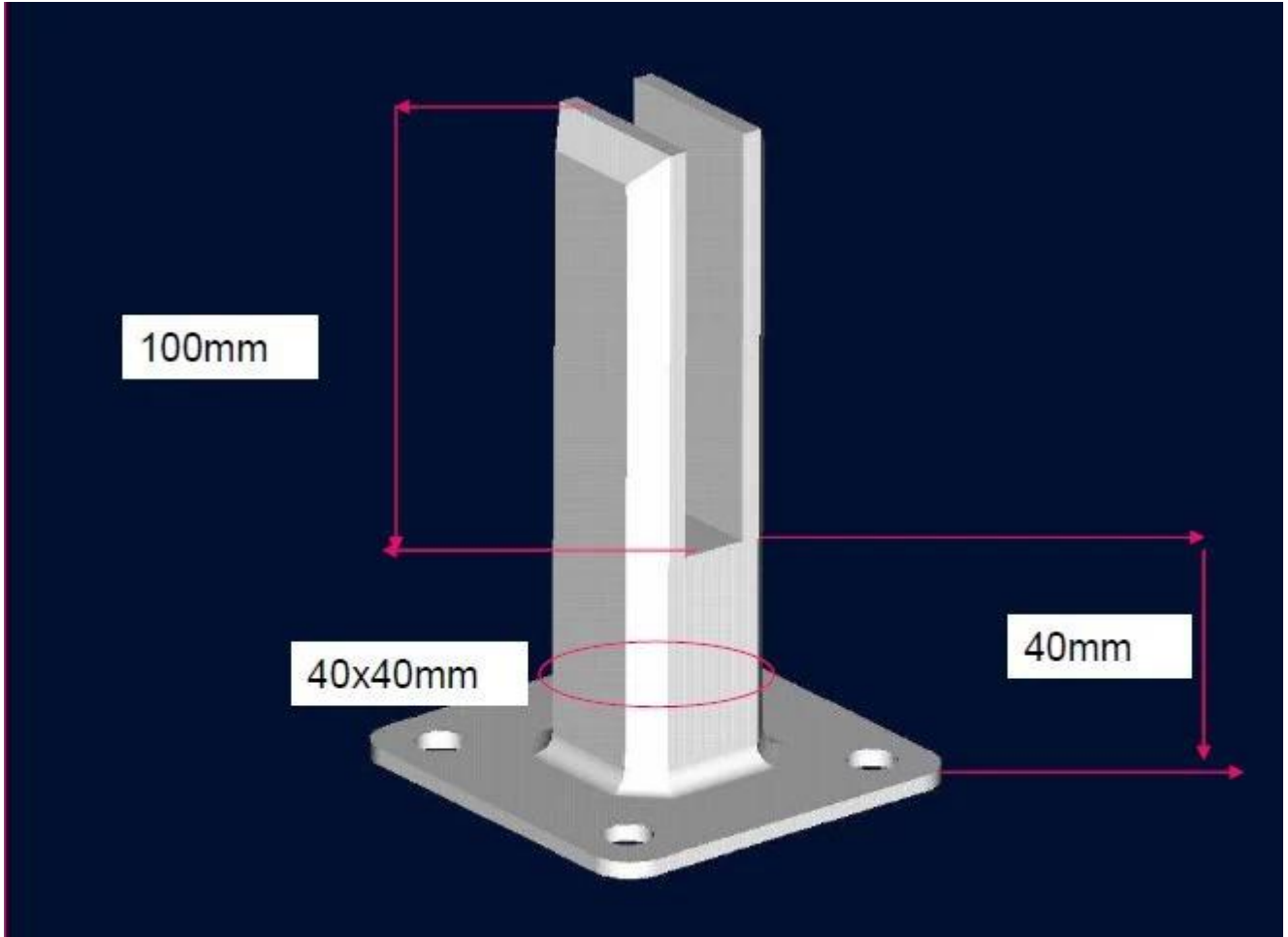
اسم المنتج	حديدي designs غير القابل للصدأ حنفيه الزجاج الصلب لو
مادة	duplex2205، L، الفولاذ المقاوم للصدأ 316، 316
نهاية	مرآة أو الساتان مصقول
سماكة الزجاج	الزجاج مغلقة mmخفف من الزجاج أو 10-12
بيئة	في الأماكن المغلقة / في الهواء الطلق، شرفة، شرفة، وبيت الدرج وخطوات وحمام سباحة، بجانب البحر إلخ
مصطلح الدفع	في الافق، ويسترن يونيون، وعلي بابا دفع آمنة، باي بال T / T، L / C
توابعها الزجاج المبارزة	السكك الحديدية، alminmum زجاج الباب قفل، زجاج الباب المفصلي، آخر أعلى فتحة، خفف والزجاج مغلقة

(قاعدة مربعة لوحة حنفيه) SBM: نموذج رقم

Shenzhen Launch Co.,Ltd



www.launch-china.cn

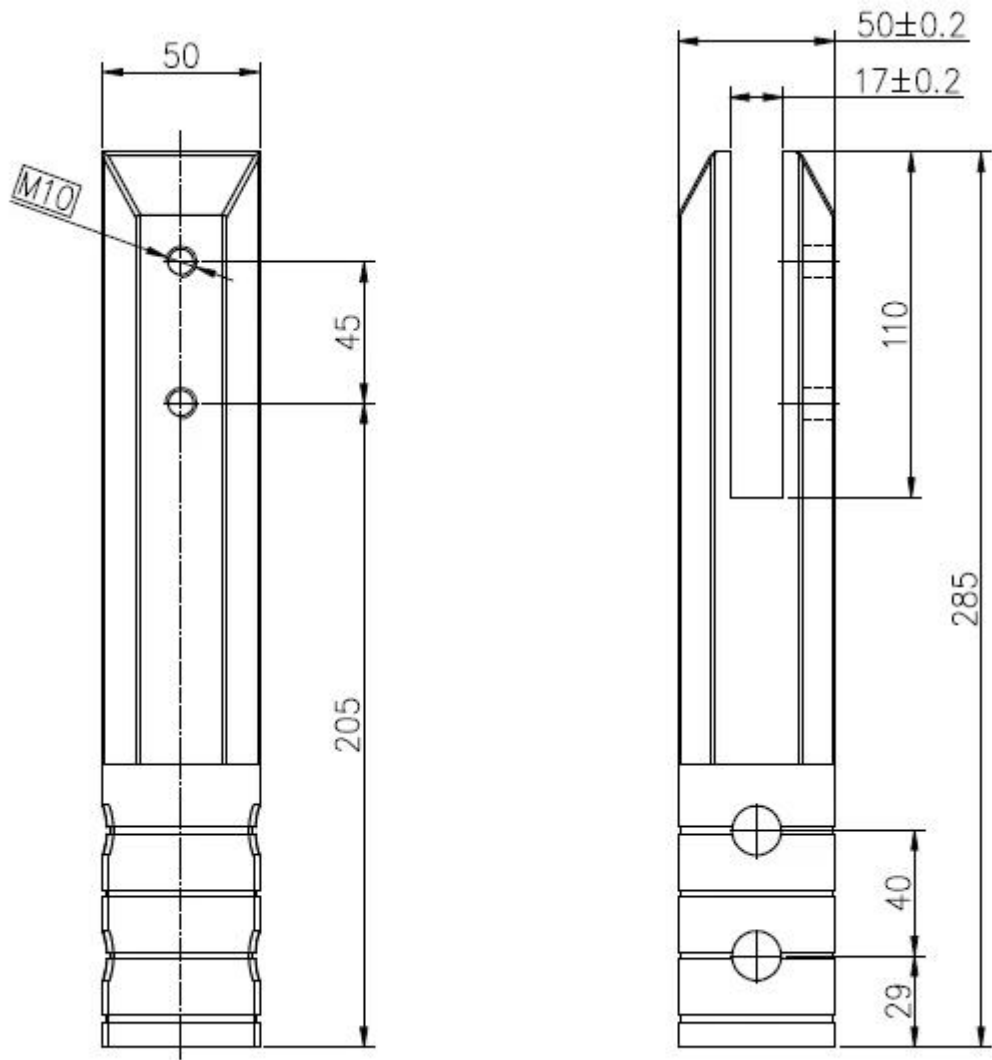


(الأساسية مربع حفر حنفية) SCM: No. نموذج

launch-china.en.alibaba.com



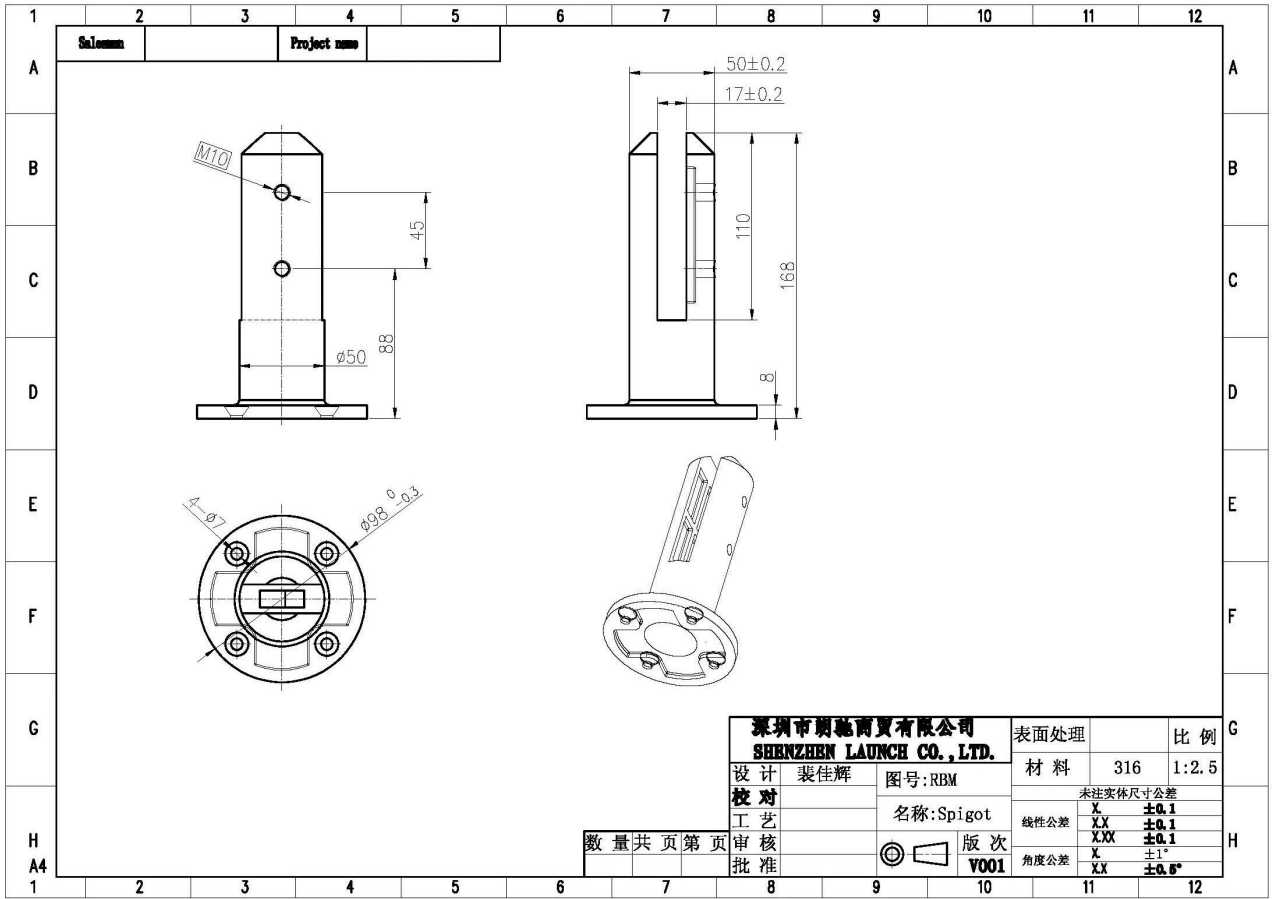
SCM



(الجولة قاعدة لوحة حنفية) RBM No.: نموذج



RBM



جولة الأساسية الحفر حنفية (RCM): No. نموذج

launch-china.en.alibaba.com



RCM

