

## الفولاذ المقاوم للصدأ قوس الأزمة لتثبيت الزجاج

### 1. الفولاذ المقاوم للصدأ المواصفات قوس الأزمة:

- نموذج رقم سادس-1-50
- مجموعة تشمل قطعتين من المواجهات وقطعة واحدة 100 × 200 قوس لوحة غير القابل للصدأ-2
- M10 واحد لوح الفولاذ المقاوم للصدأ مع ستة ثقوب حفرت التبراس-3
- لتطبيق الصلب أو تطبيق الخشب. 4.
- وبالنسبة لسماك الزجاج: 10-19 مم أو سمكا-5

**KEBIL** 科比奥®

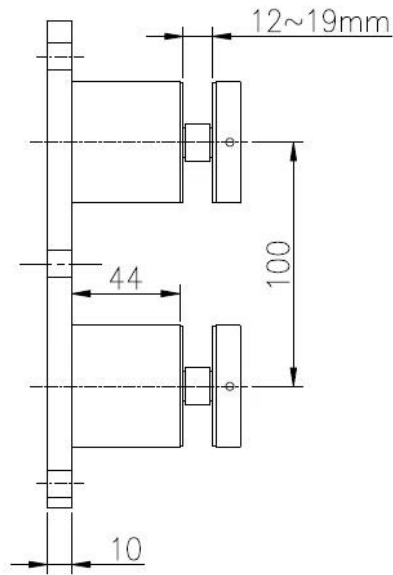
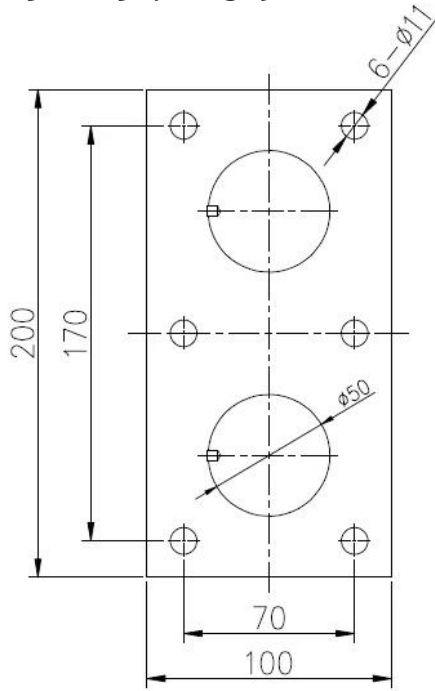




**الزجاج المواجهة وتركيب لوحة قوس الأبعاد-2:**

مخصصة حسب الطلب الخاص بك، 100mmx لوحة الحجم: 200  
لوحة السماكة: 10 ملم؛ لسمك الزجاج 10-19 مم أو أكثر سمكا؛

زجاج حجم لوحة المواجهة كالتالي:



深圳市朗馳商貿有限公司 SHENZHEN LAUNCH CO., LTD.	Surface treatment	Satin	Prop
--	----------------------	-------	------

الزجاج حديدي مع المشروع المواجهات حيل متعددة-3:







المواجهة الزجاج نماذج أخرى-4:

[\\* حافا سكرنت: فراغ \(0\);/ \\*1488422472586](tel:1488422472586)

**KEBIL** 科比奥®



أى مهتم أو الاحتياجات، يرجى الاتصال معي بحرية  
Lan جهة الاتصال: جوي  
البريد الإلكتروني: [sales02@launch-china.cn](mailto:sales02@launch-china.cn) .

**KEBIL** 科比奥®

深圳市朗驰商贸有限公司  
SHENZHEN LAUNCH CO., LTD.

朗驰国际有限公司  
LAUNCH INTERNATIONAL LIMITED.

Joey Lan

Senior Sales Representative

☎ (86) 187 0705 4903

( Mob/Wechat/WhatsApp )

---

深圳市南山区南山大道1092号亿利达大厦B区3栋5003

Room 5003, Building 3, Yilida Building, No.1092  
Nanshan Road, Nanshan District, Shenzhen, China  
postal code 518054

---

☎ (86-755) 8603 7559

☎ (86-755) 8637 2611

✉ sales02@launch-china.cn

🌐 www.launch-china.com

www.chinabalustrade.com