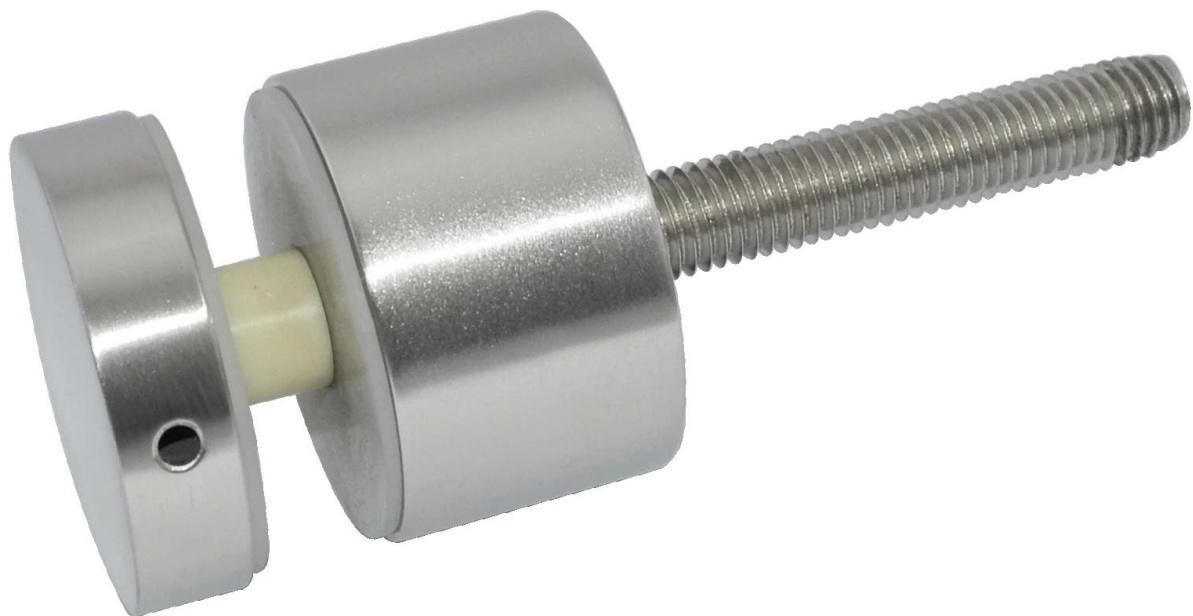


للدرايزين زجاج inless ستاالمواجهة الصلب



نموذج رقم SF-50

أماه البكتيرية: الفولاذ المقاوم للصدأ 304/316

مرآة مصقول / ATIN النهاية: الصورة

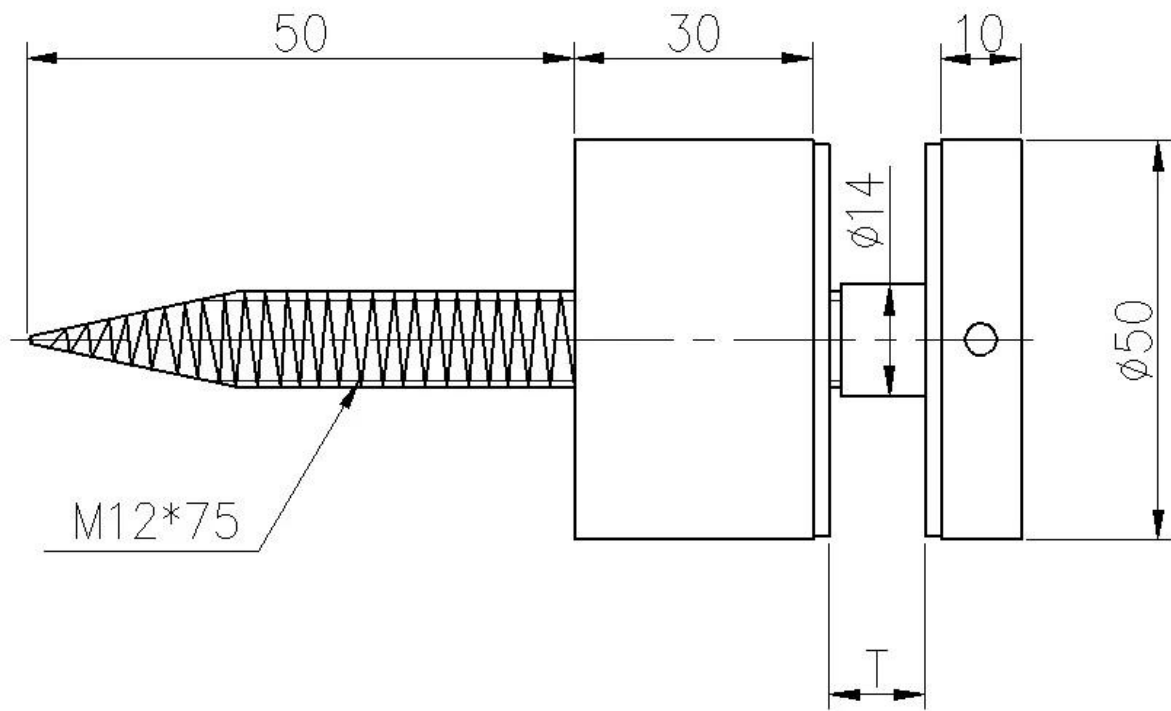
الترباس، M12 * 120، والجسم 50 * 30mm، الحجم: 50 * غطاء 10

وشملت السليكون المطاط طوقا

mm كان الزجاج f19-10 إلى

يظهر حجم





عرض مشروع



يرجى الدخول إلى موقعنا [الصفحة الرئيسية](#)، ونحن سوف تساعدك على العثور على المنتجات التي تحتاج إليها. أو [الاتصال ش الصورة](#) للتوصية.