

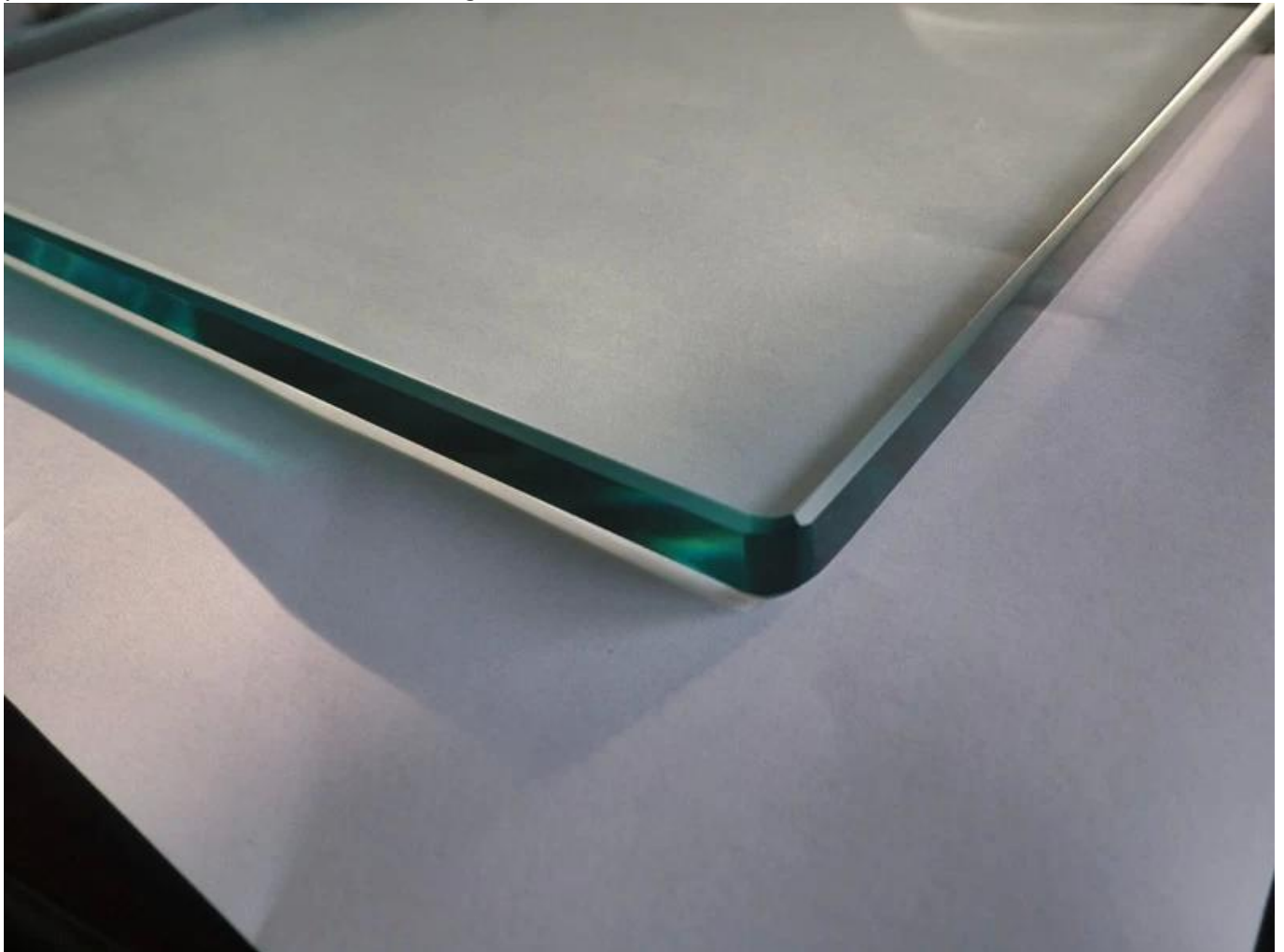
2.1 "gehärtetem Glas Geländer aus Edelstahl 316 Grad Glaszapfen (RBM)

Ausführliche Informationen:

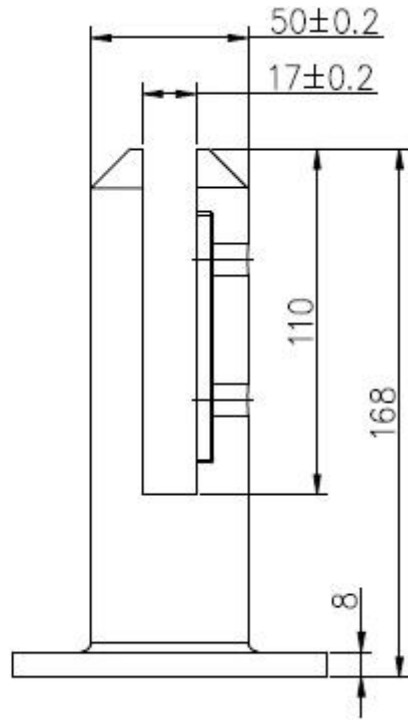
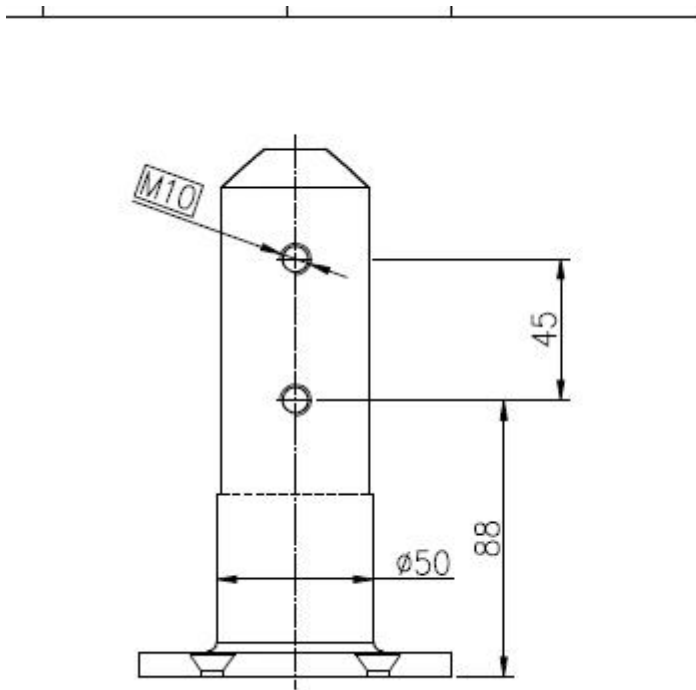
- 1.glass Stärke: 2.1 "Dicke
- 2.Clear gehärtetem Glas und laminiert gehärtetem Glas mit polierten Kanten sind
- 3.stainelss Stahl 316 Grad Glaszapfen, um das Glas zu halten
- 4.Easily installiert werden
- 5.Beautiful Blick und DIY-Design
- 6.Low maintenannce Kosten

Bitte senden Sie uns die Zeichnung von Ihrem Glas Zaun, Balkon und wir können überprüfen, die Menge und die Dimension der Glas und Spitz entsprechend.

poliert Sicherheits Ecke Kante für gehärtetem Glas



Zeichnung der Glaszapfen



Projekt pic für Glasgeländer mit Glaszapfen



