

**2022 neue Entwurfs-Frameless Balustrade Glasgeländer 10-12mm Glas
Pool Zapfen und Pool Glas Zaun**

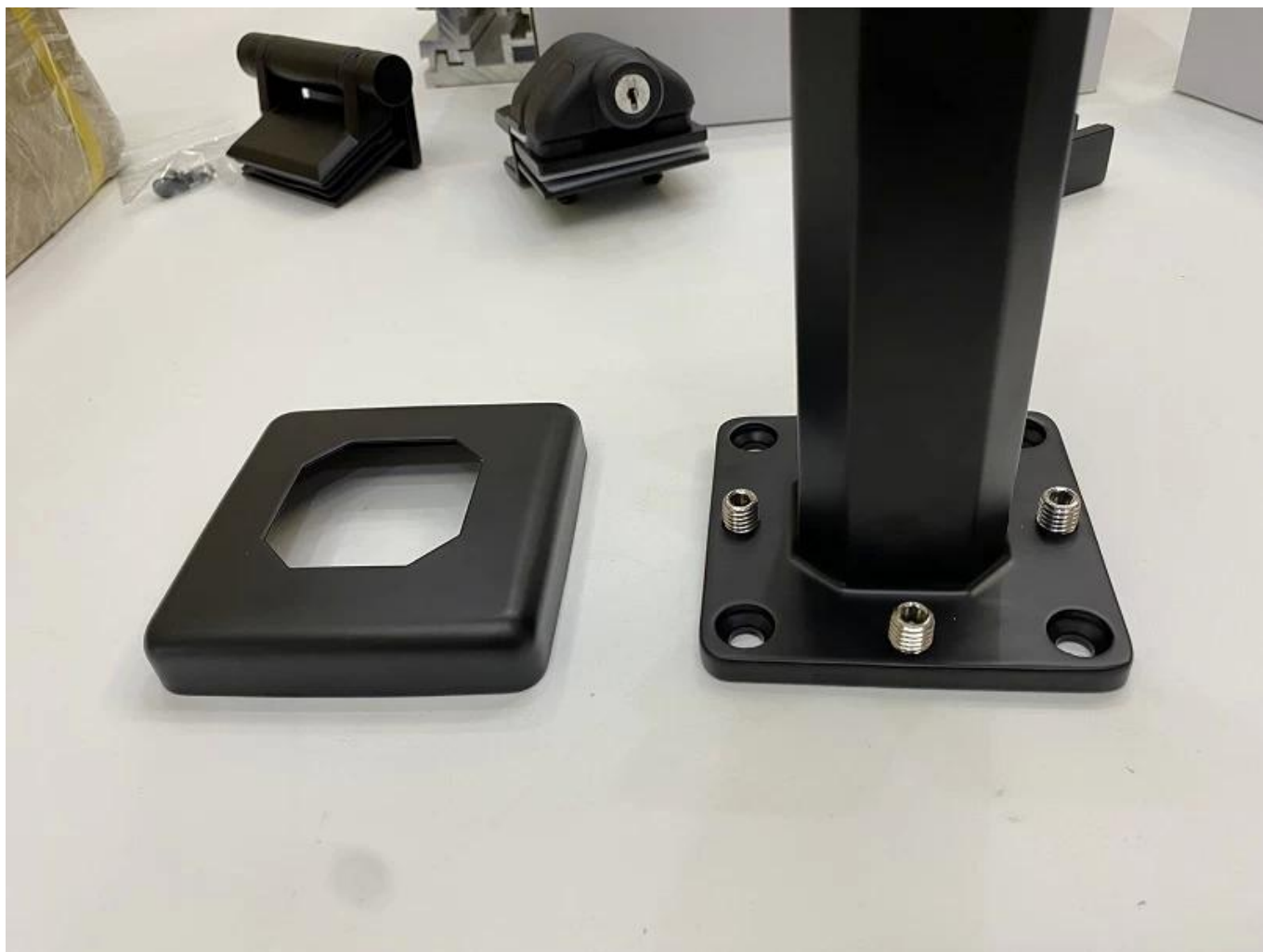




Produktbeschreibung

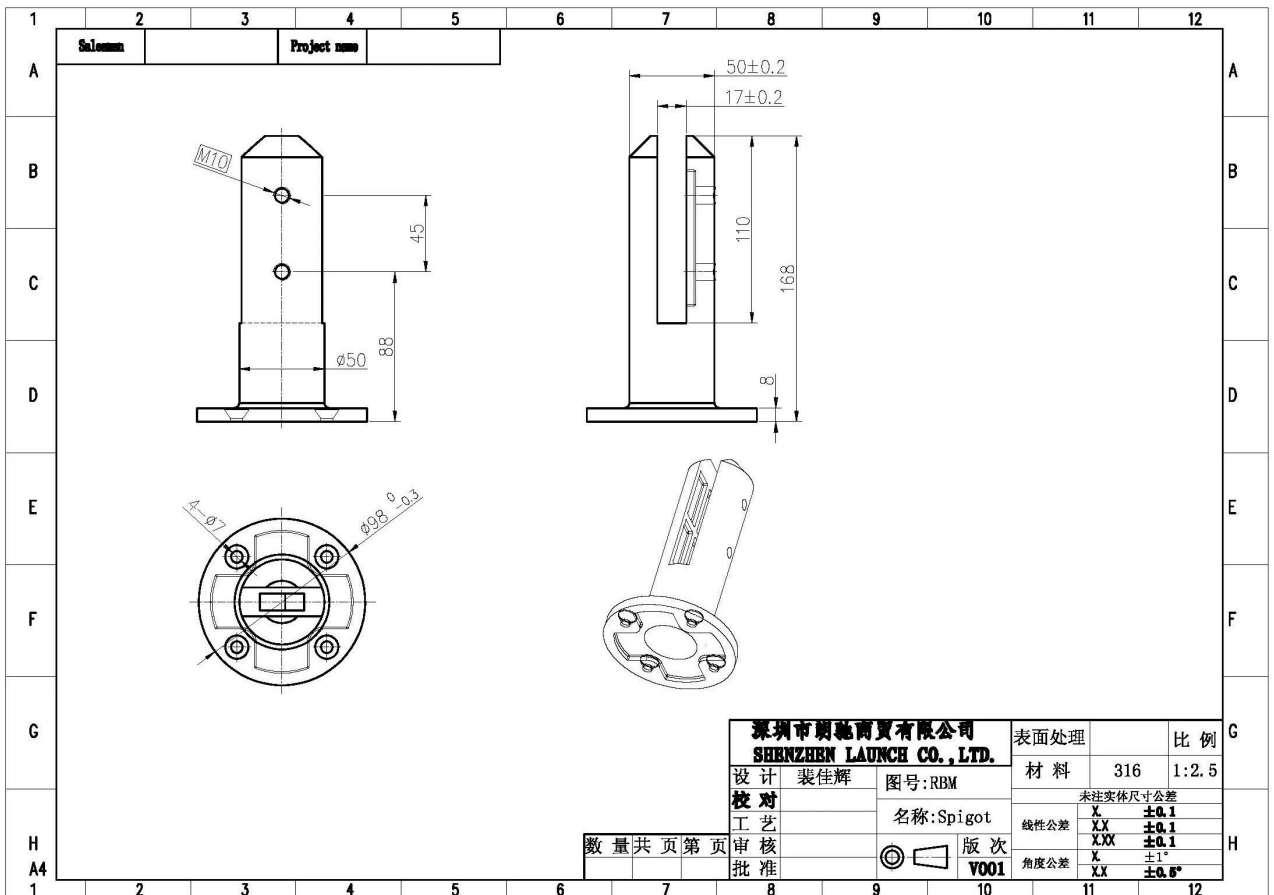
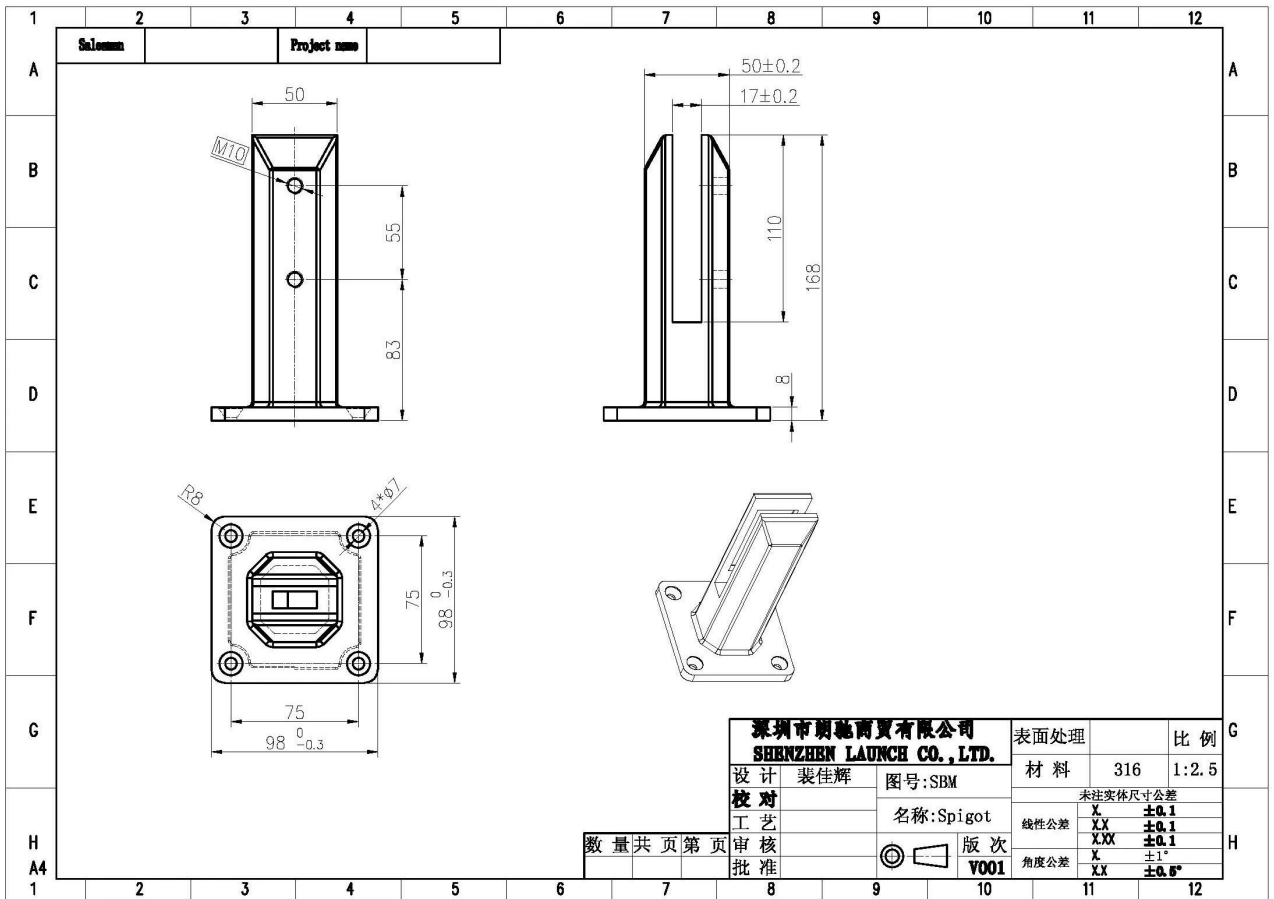
Artikel Mamich	2022 neue Entwurfs-Frameless Balustrade Glasgeländer 10-12mm Glas Pool Zapfen und Pool Glas Zaun
Material	Duplex 2205 / Edelstahl 316
Standard	Australian Standard AS 1926,1-2.012 : Barriers Sicherheit für Schwimmbäder
Installation	4 x 11mm versenkten Bohrungen für Holzschraube oder Senkkopfschraube Installations
Ziel	Spiegel poliert / matt gebürstet / schwarz / gold
Zum Glass Thickness	8-13.52mm (kein Loch im Glas erforderlich)
Höhe	168mm
Base Cover Size	100x100mm für quadratische, Durchmesser 100 mm für runde
Montage	Oberfläche / Bodenmontage
Herstellungsverfahren	Casting (hohe Qualität)
Verpackungsinformationen	1) Ein Stück in einem Blasenbeutel, dann in eine weiße Box 2) 12 Stücke in 365x330x230mm karton 3) Verpackung als Anforderungen der Kunden
Anwendung	Pool Zaun / Balkon / Deck / Treppe Glasgeländer
Fabrik Inspektion	Erhältlich
Sreichlich	Erhältlich
MOQ	10 Stück. Könnte nach Ihrem Job bestellt Erfordernis.
OEM & ODM Bedienung	Erhältlich

- Schwarz matt pulverbeschichtet



Glas Pool Zaun SpigotDetails

1) Glas Pool Zaun Zapfen technische Zeichnung



2) Glas Pool Zaun Zapfen Bilder

- hochglanzpoliert



- Satin gebürstet



RBM



SBM





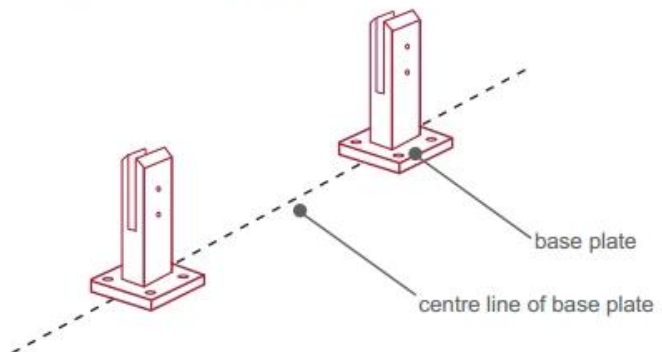
3) Glas Pool Fence Spigot Installationsanleitung



fixing method: base plate spigots

Mark out the centre line of proposed glass fence with a chalk line. Determine clamp location based on a sheet size (recommendation on pages 1 & 2). Use base plate as a template to mark out the hole positions and drill holes to suit.

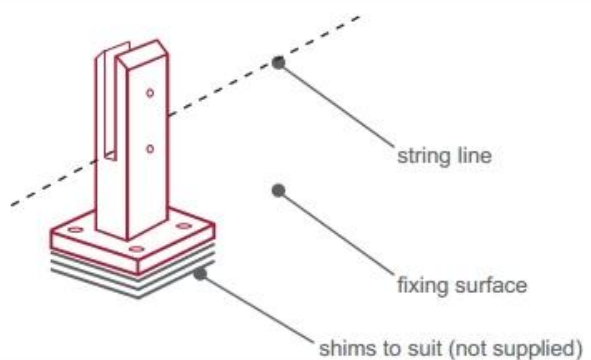
Note: Do not exceed 100mm gaps between glass panels. Optimum gap is 40mm to 60mm



Now the base plated spigots can be fitted to the floor and plumbed via shims (not supplied) under the base plates. Be sure to tighten firmly as the smallest of movement at the base plate will result in noticeable movement at the bottom of the glass fence.

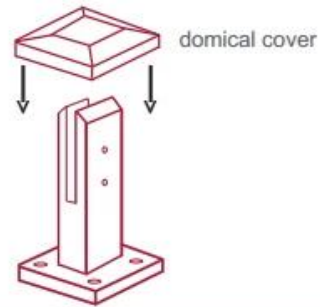
Tip: By setting the two outer spigots of your total span, a string line can be run in the 'throat' of the spigots, giving correct height for all spigots in between

Note: Do not exceed 100mm gap from the fixing surface to the bottom of the glass



When all spigots are installed, slip domical cover the top of the spigot to hide fixings. It will be necessary to turn the adjustment screws on the spigot face all the way in to allow cover to pass over

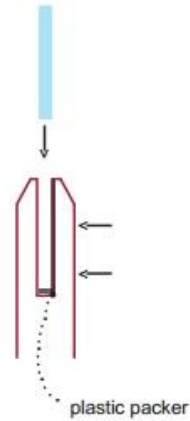
Note: Same installation method applies to round base plate spigot



The glass is then installed to the spigots.
Place plastic packers between glass & spigot, at no stage should glass touch the metal

How adjustability works:

1. Place glass in spigot
2. Fix/ tension glass both sides with allen key



Glas Pool Zaun Spigot Sicherheit Verpackung

1. Ein Stück in einem Blasenbeutel, dann in eine weiße Box.
12 Stücke in 365x330x230mm Karton.
2. Verpackung als Kunden requirements.



Glas Spigot Schellen Projekte





FAQ

1.what Material haben Sie?

SS304, SS316, SS316L, Duplex 2205, ect.

2.Kann du mir deine ganze Preisliste senden?

Sorry, da der Preis im Zusammenhang mit vielen Faktoren ab, wie Menge, Materialart, Oberflächenbehandlung und so weiter, wir bieten Ihnen genau, nachdem wir Ihre detaillierten Anforderungen bestätigen.

3.Do bieten Sie OEM & ODM-Service?

Ja, wir können die Produkte nach Ihren technischen Zeichnungen oder Proben. Wir sind in

dem Feinguss, Druckguss, Stanzen, CNC-Bearbeitung, usw.

4. Was Art der Zahlung nehmen Sie an?

T / T, L / C, PayPal, West Union, etc.

5. Was ist Ihre Zahlungsfrist?

T / T (30/70) oder L / C auf Sicht.

6. Was ist Ihre Lieferzeit?

Innerhalb von 5 Werktagen für Hot-Artikel verkaufen. 15-25 Werktage für Bad Aufträge.

7. Do Sie bieten Service nach dem Verkauf?

Natürlich kann jede Frage, nachdem Sie unsere Produkte kaufen, werden wir Ihnen innerhalb von 24 Stunden zurück.

Kontakt

Alle Anfragen oder Fragen, bitte hinterlassen Sie eine Nachricht. Wird so schnell wie möglich zurück zu Ihnen!

Für jede dringende Anfrage, wenden Sie sich unter:

Kontakt: Eva Chow

E-Mail: sales03@launch-china.cn

Mob / WhatsApp / WeChat: +8613686807796