

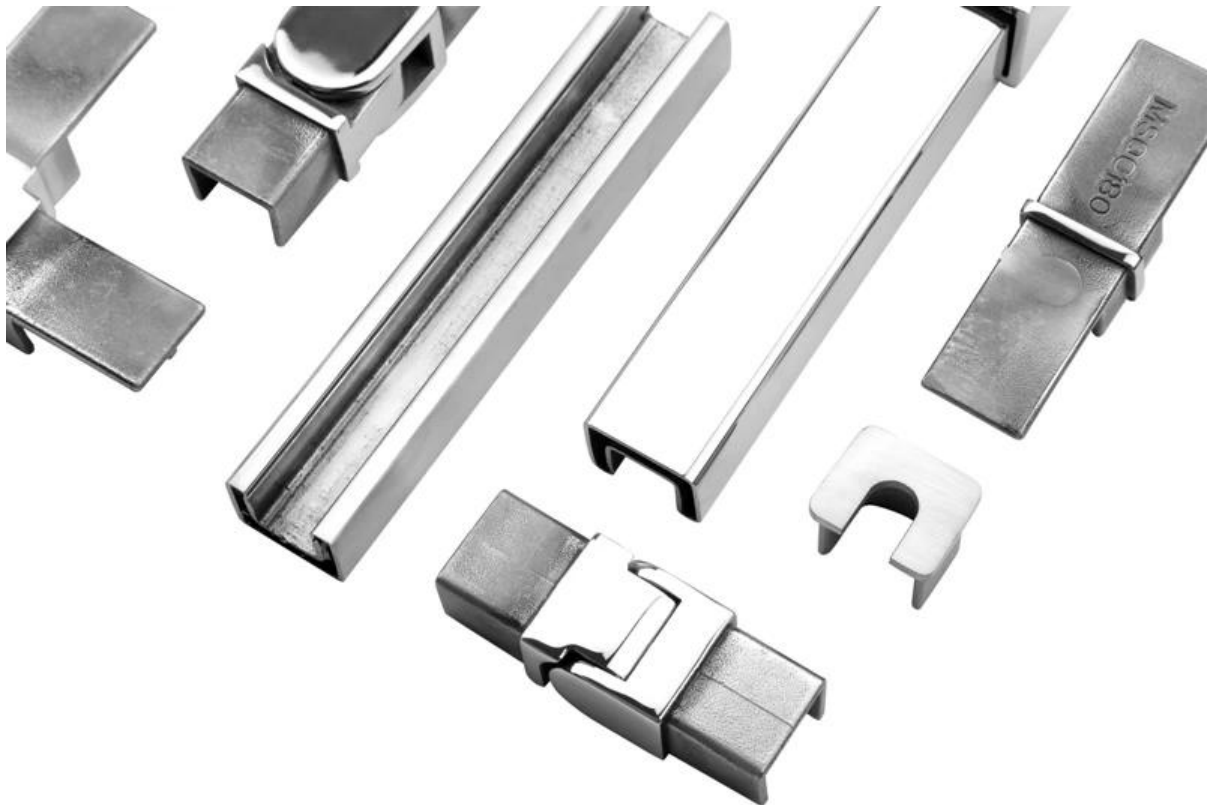
5,8 Meter pro Länge Edelstahlrohr Balustraden Mini runde Top Schienen

Mini-Top-Schiene wird auf der Oberseite der Glas-Geländer installiert. Es kann sicherstellen, dass die rahmenloses Glasgeländer sicherer.

Außerdem macht die elegante Oberflächenbehandlung das Geländer schöner und modern.

Produkt Show:





KEBIL 科比奥®



21*25mm slot handrail

5.8 m per length



180 degree joiner



90 degree joiner



Vertical adjustable joiner



Horizontal I adjustable joiner



Wall to handrail joiner



End cap





Projektschau:

[Balkon Frameless Glass Railing U Channel Top Geländer mit Handlauf](#)

 [quadratische Mini-Top-Schiene, im Balkon Glas-Geländer-Systeme, Balustraden & handläufe](#)



geschlitzte Rohrverschraubungen



1. Ecke verbinden



2. Mittelgelenk



3. Endkappe



4. Wand zum Schienenverbinder



Wir haben auch andere Arten von Geländern:

- Edelstahl-Kabelbahn Geländer



-Glas Balustrade Geländer



Bitte kontaktieren Sie uns für weitere Informationen:

Eve Chow

Sales representative

M : +86 159 0733 4556

T : +86 755 8603 7559

E : sales03@launch-china.cn

A : B5-5003, Yilida Bldg, Nanshan District, Shenzhen

E-Mail: sales03@launch-china.cn

MB / Whatsapp: +8615907334556