

90-Grad-Quadrat-Rohrverbinder-Ellbogen für 25-mm-Rohre

Spezifikationen:

9
f
G
d
a
k
t
Q
a
n
e
r
a
t
-
R
o
h
r
v
e
r
b
i
n
d
e
r
-
E
l
l
b
o
g
e
n
f
ü
r
2
5
-
m
m
-
R
o
h
r
e

A
r
t
z
M
ö
d
e
r
n
,
S
2
3
,
S
2
4
,
S
2
5
M
a
t
h
r
i
e
l
i
s
t
a
h
l
2
1
/
3
4
/
3
1
6

DE
M
&
D
M
b
e
i
e
n
s
t
G
e
s
h
n
e
k
e
r

0
b
e
r
n
ö
d
d
e
s
p
i
e
g
e
l
o
d
e
r
e
l
e
k
t
r
o
m
i
e
r
t
i
n
v
e
r
s
c
h
i
e
d
e
n
e
n
F
a
r
b
e
n

Ø
5
ö
ö
2
5
m
m
,
3
m
m
*
3
m
m
,
4
m
m
*
4
m
m
o
d
e
r
5
m
m
*
5
m
m

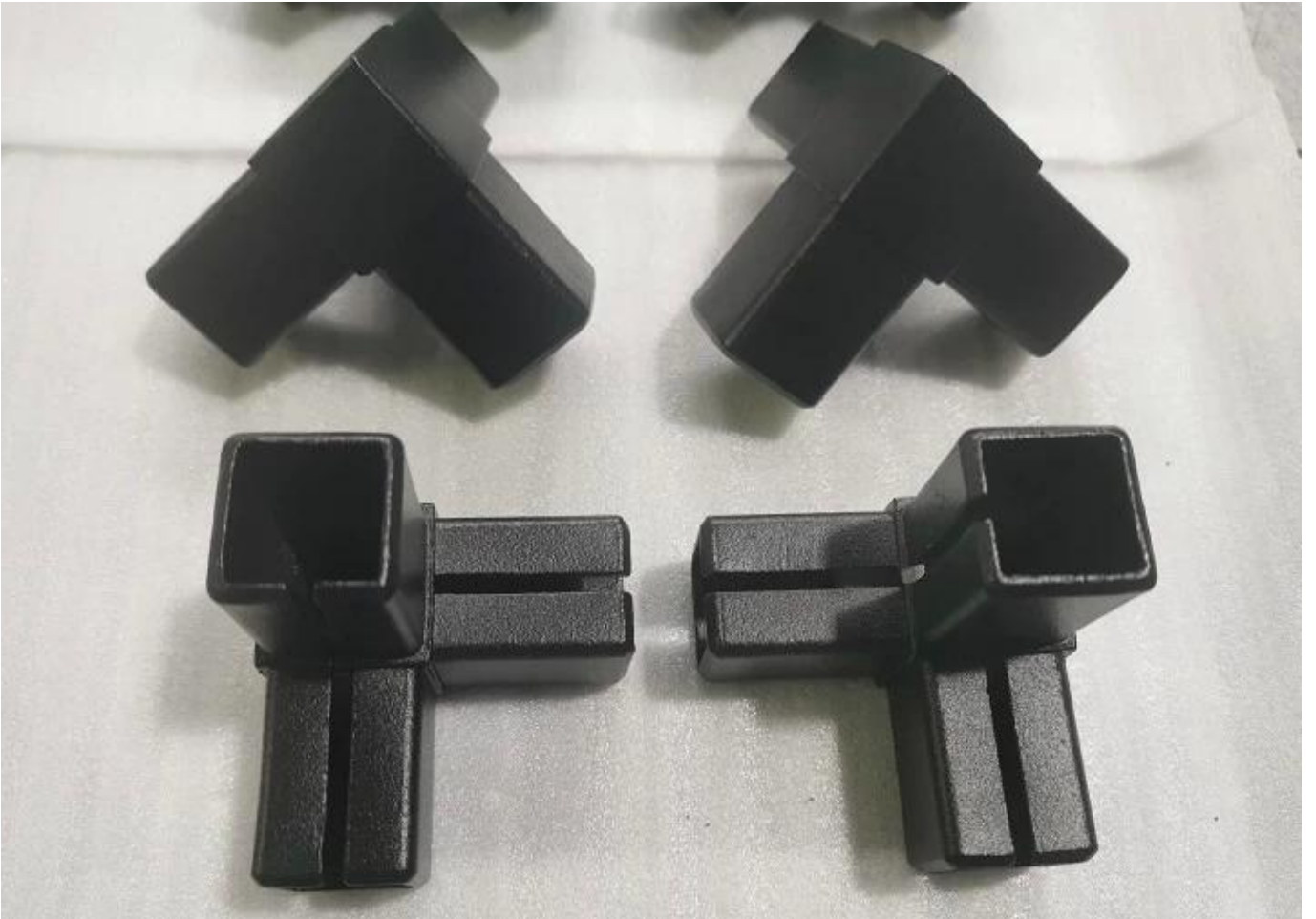
A
e
t
d
e
e
U
h
e
e
&
B
e
p
n
e
n
e
u
r
.
B
f
o
B
e
y
e
r
l
a
u
f
z
e
i
t

P
e
t
-
B
a
u
m
w
o
l
l
t
a
s
c
h
e
+
K
a
r
t
o
n
s
o
d
e
r
n
a
c
h
K
u
n
d
e
n
w
u
n
s
c
h

L
i
e
t
g
e
ä
t
h
d
e
r
E
i
n
z
a
h
l
u
n
g
e
r
h
a
l
t
e
n

Produktmodelle:

Zur Verwendung mit 25 * 25 * 1,2 (mm) Röhren
Schwarzer pulverbeschichtetes Finish

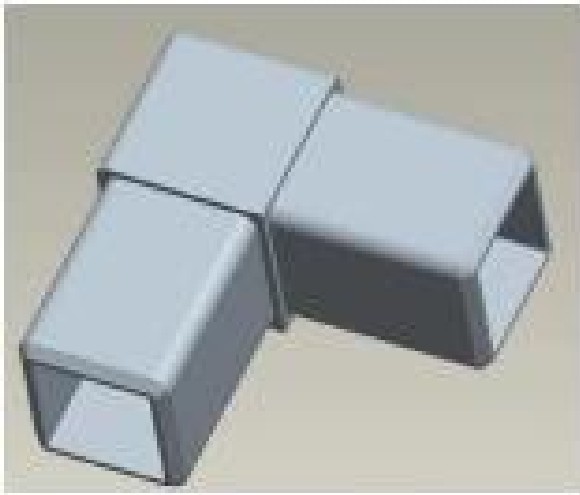


Spiegel in goldener Farbe poliert

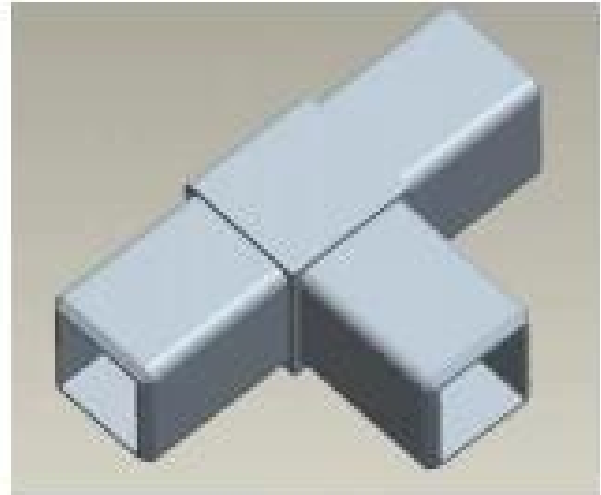


Spiegel poliert Finish:

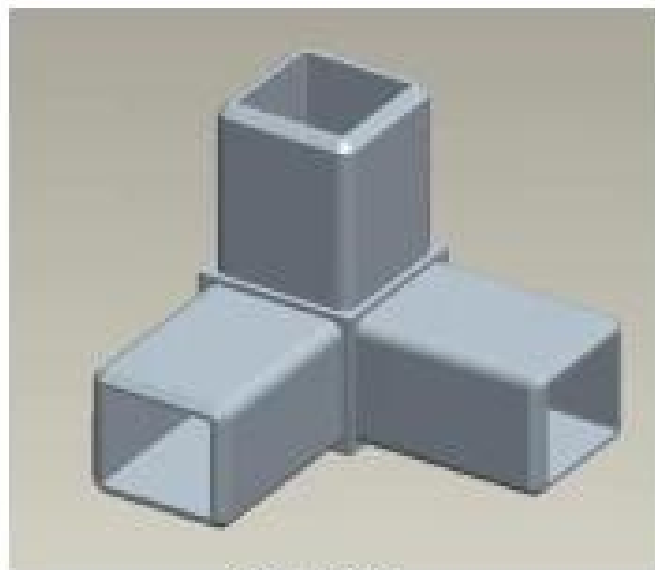




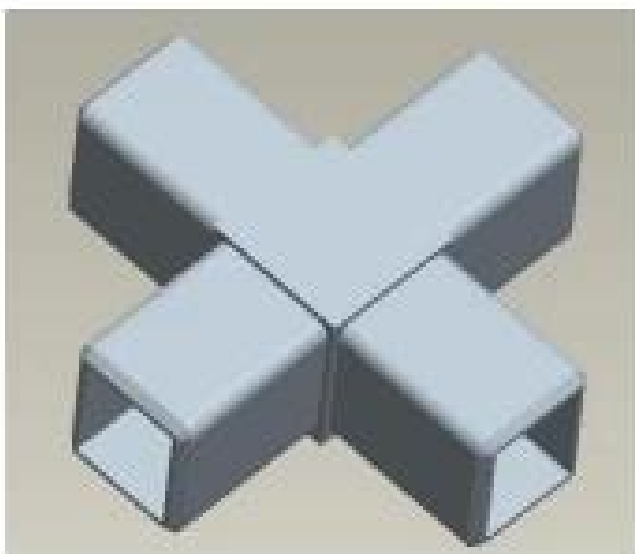
S201



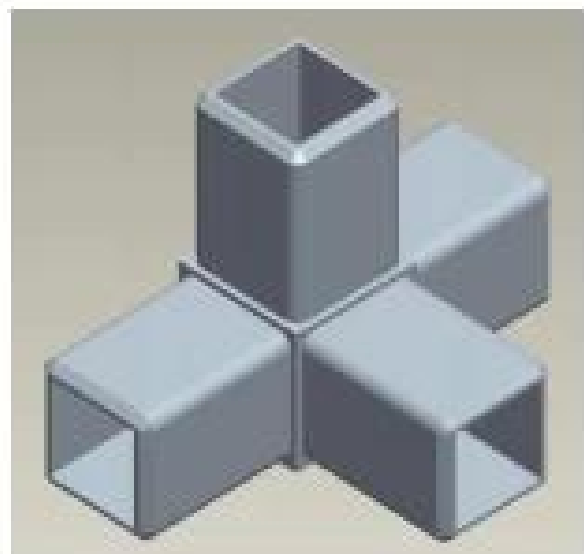
S202



S203



S204



S205

Zur Verwendung mit 40 * 40 * 1,5 (mm) Röhren





S401



S402



S403

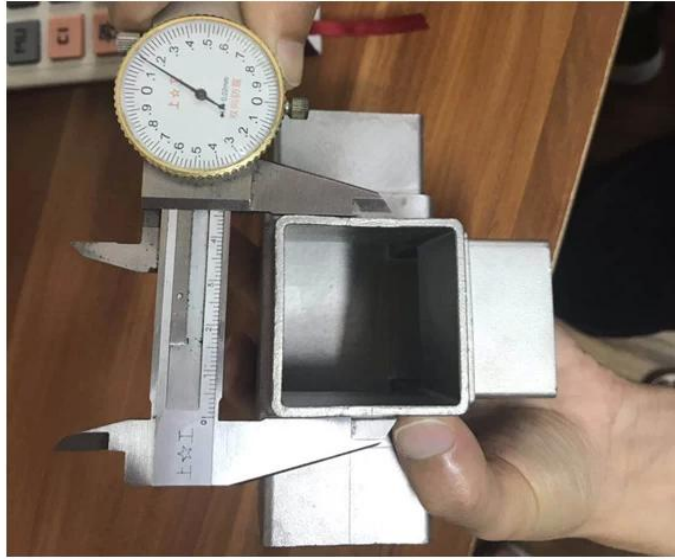



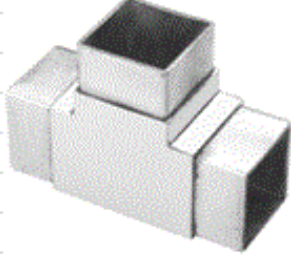



S404



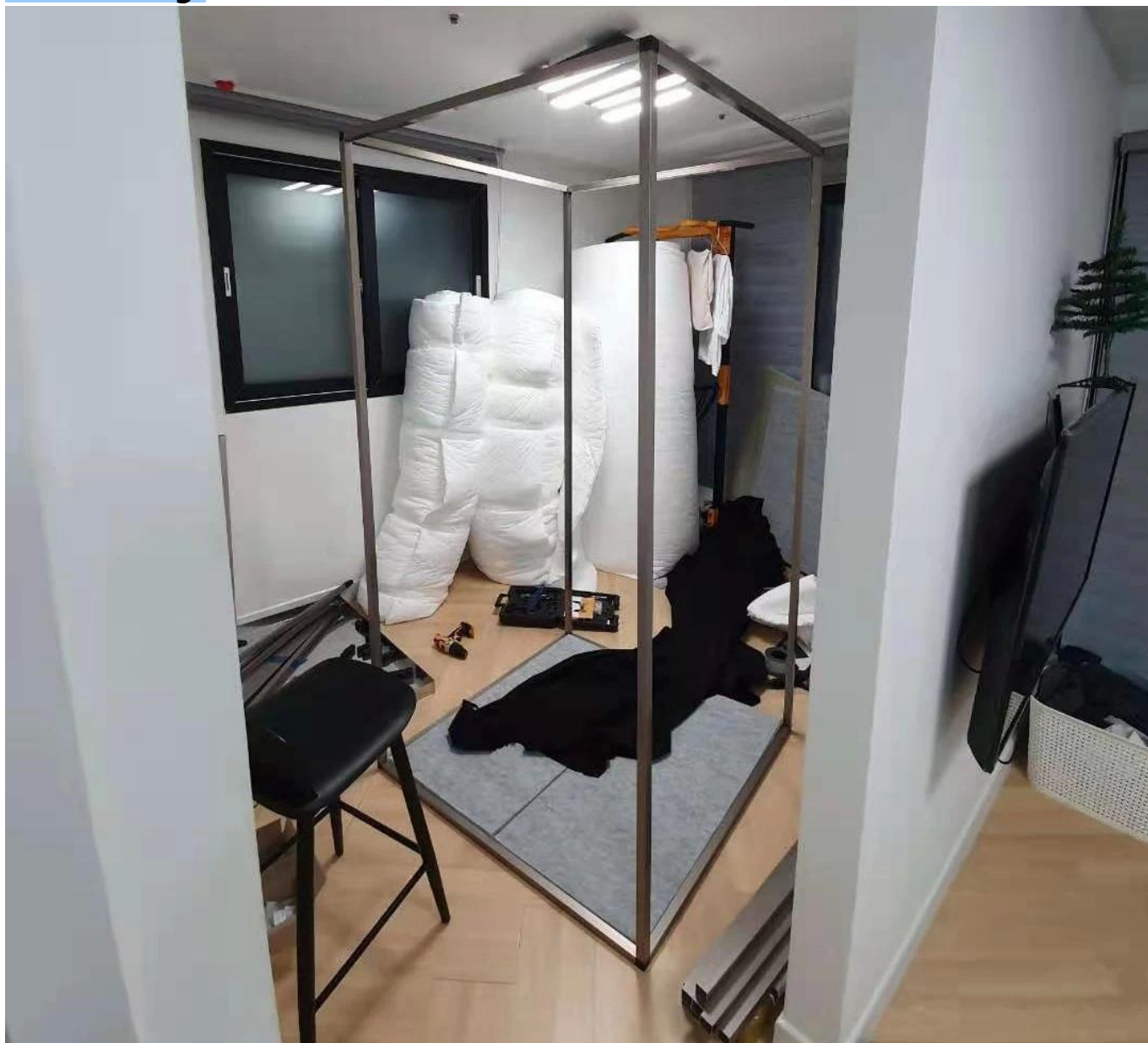
S405

Zur Verwendung mit 50 * 50 * 2 (mm) Röhren:



2-way tube connector	For tube dimensions	Model
	40×20×1.5(mm)	S400
	40×40×1.5(mm)	S401
	50×50×1.5(mm)	S501
	51×51×3.2(mm)	S511
3-way tube connector	For tube dimensions	Model
	40×40×1.5(mm)	S402
	51×51×3.2(mm)	S512
	3-way tube connector	For tube dimensions
	30×30×1.5(mm)	S303
	40×40×1.5(mm)	S403
	50×50×2.0(mm)	S503
	51×51×3.2(mm)	S513
4-way tube connector	For tube dimensions	Model
	40×40×1.5(mm)	S404
	50×50×2.0(mm)	S504
	51×51×3.2(mm)	S514
	4-way tube connector	For tube dimensions
	40×40×1.5(mm)	S405

Anwendung:





Runder Typ Edelstahl-Rohr-Eckverbinder / Rohr-Ellenbogen:



Part No.	For tube size	Material	Finish
▪ E301	▪ Φ 42.4mm ▪ Φ 50.8mm	▪ AISI 304 ▪ AISI 316	▪ Satin ▪ Mirror



Part No.	For tube size	Material	Finish
▪ E302	▪ Φ 42.4mm ▪ Φ 50.8mm	▪ AISI 304 ▪ AISI 316	▪ Satin ▪ Mirror



Part No.	For tube size	Material	Finish
▪ E303	▪ Φ 42.4mm ▪ Φ 50.8mm	▪ AISI 304 ▪ AISI 316	▪ Satin ▪ Mirror



Part No.	For tube size	Material	Finish
▪ E304	▪ Φ 42.4mm ▪ Φ 50.8mm	▪ AISI 304 ▪ AISI 316	▪ Satin ▪ Mirror



Part No.	For tube size	Material	Finish
▪ E305	▪ Φ 12mm ▪ Φ 20mm	▪ AISI 304 ▪ AISI 316	▪ Satin ▪ Mirror



Part No.	For tube size	Material	Finish
▪ E306	▪ Φ 50.8mm	▪ AISI 304 ▪ AISI 316	▪ Satin ▪ Mirror



Part No.	For tube size	Material	Finish
▪ E307	▪ Φ 43	▪ AISI 304 ▪ AISI 316	▪ Satin ▪ Mirror



Part No.	For tube size	Material	Finish
▪ B502	▪ Φ 12mm	▪ AISI 304 ▪ AISI 316	▪ Satin ▪ Mirror



Lieferung & Verpackung.

- Lieferung: 3-5 Tage mit der Luft. 10-15 Tage mit dem Meer
- Packing: ein Stück in eine Plastiktüte, 3 Stück in ein Kästchen.
- eguläre Vorlaufzeit: 3-5 Tage, wenn Waren auf Lager sind. 15-20 Tage, wenn Waren nicht auf Lager sind. (Es ist an der Menge entlassen)





Kontaktieren Sie uns jetzt für weitere Informationen:

E-Mail: sales03@launch-china.cn.

Mob / WhatsApp: +8613686807796