

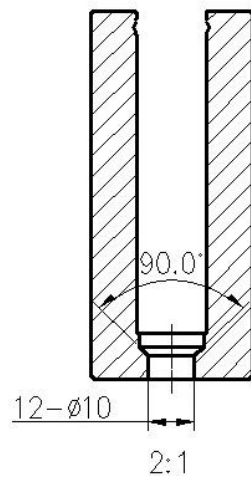
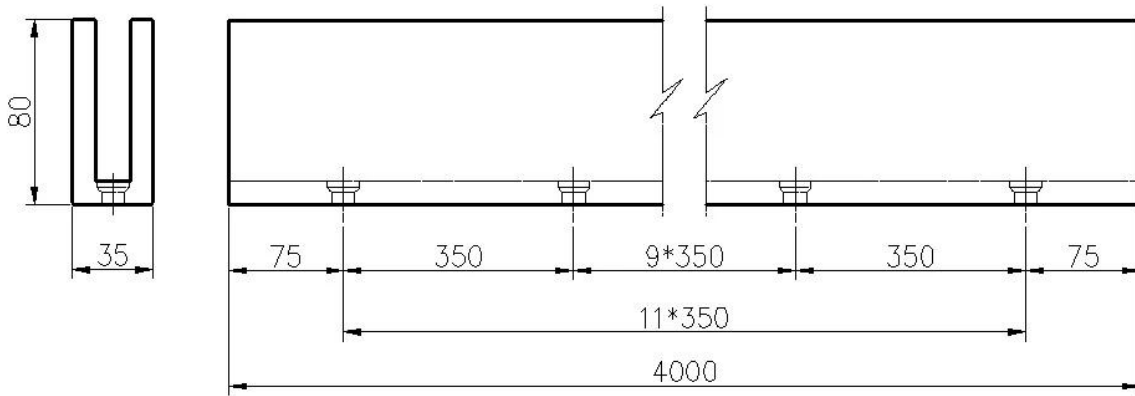
Aluminium Balkon Handlauf U-Kanal für Glasgeländer

Produktbeschreibung

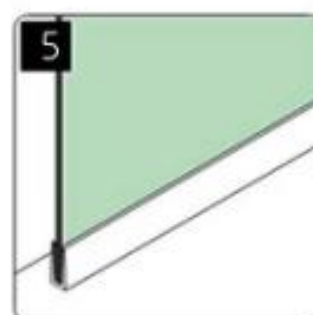
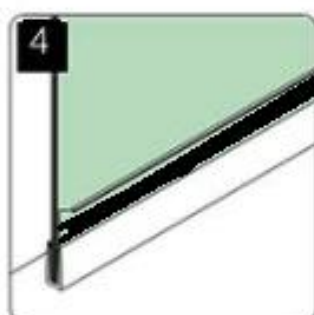
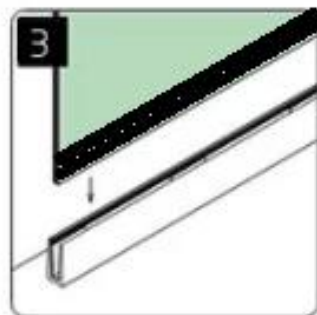
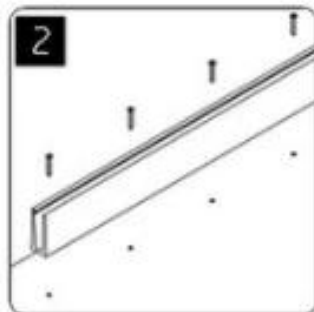
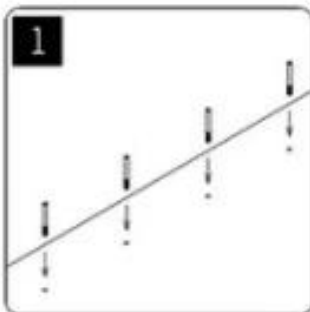
Produkt Mamich	U-Kanal für Balkonhandlauf aus Aluminium für Glasgeländer
Material	Aluminium 6063 T5
Fertig	Eloxieren / Pulverbeschichten
Zum Glass TDicke	10-16mm Glas
Länge	4m pro Länge oder Kundenlänge
Als Bausatz verkauft	Inklusive Gummikanal, Schrauben und Endkappe
Montage	Fußboden Montage oder Kernbohrmontage
Größe	35x80mm
Verpackungsinformationen	Luftblasenbeutel - karton - palette
Anwendung	Pool Zaun / Balkon / Deck / Treppe U-Kanal Glasgeländer
Fabrik Inspektion	Verfügbar
Sreichlich	Verfügbar
MOQ	Ein Stück. Sie können nach Ihrem Auftrag bestellen Anforderung.
OEM & ODM Bedienung	Verfügbar

U-Kanal aus Aluminium Destails

1) U-Kanal-Zeichnung und Installation des Glasgeländers aus Aluminium



installation



2) Details des Aluminium-U-Kanals des Glasgelanders

A. Glasgelanders-U-Kanal für 12 mm Glas

Alumimun U channel for 12mm glass

u channel: 25*80mm
rubber channel: 15*70mm

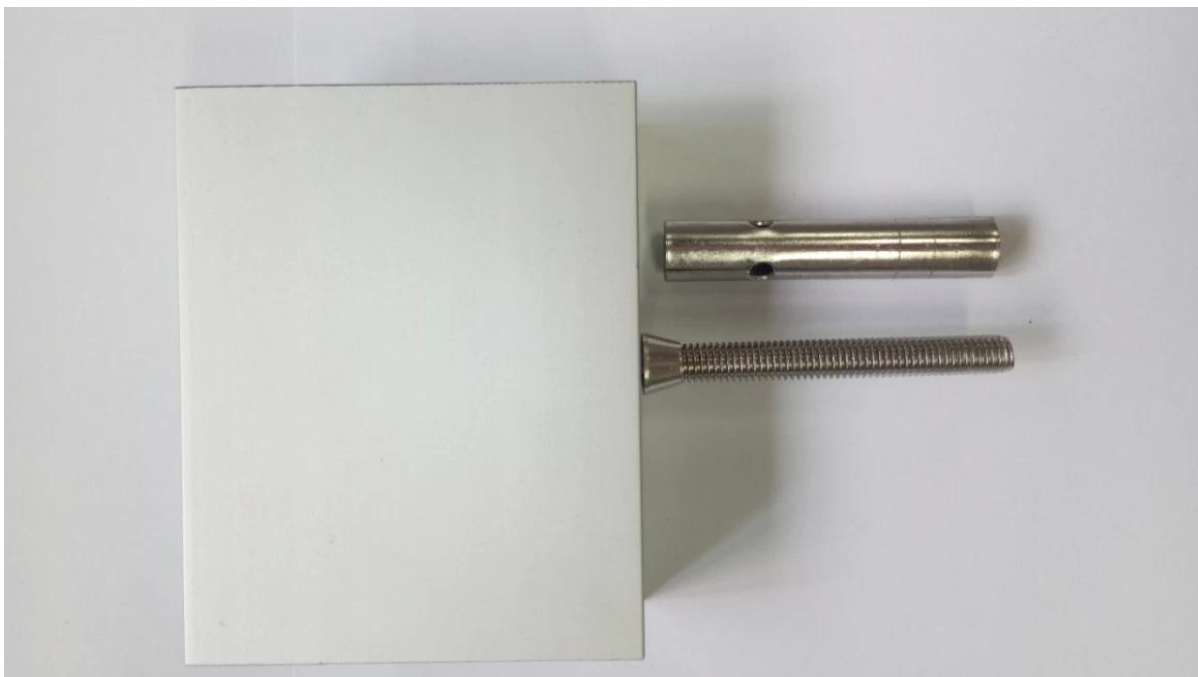


A set of U channel:
-aluminum channel
-rubber channel
-screws fixing into ground

bottom view

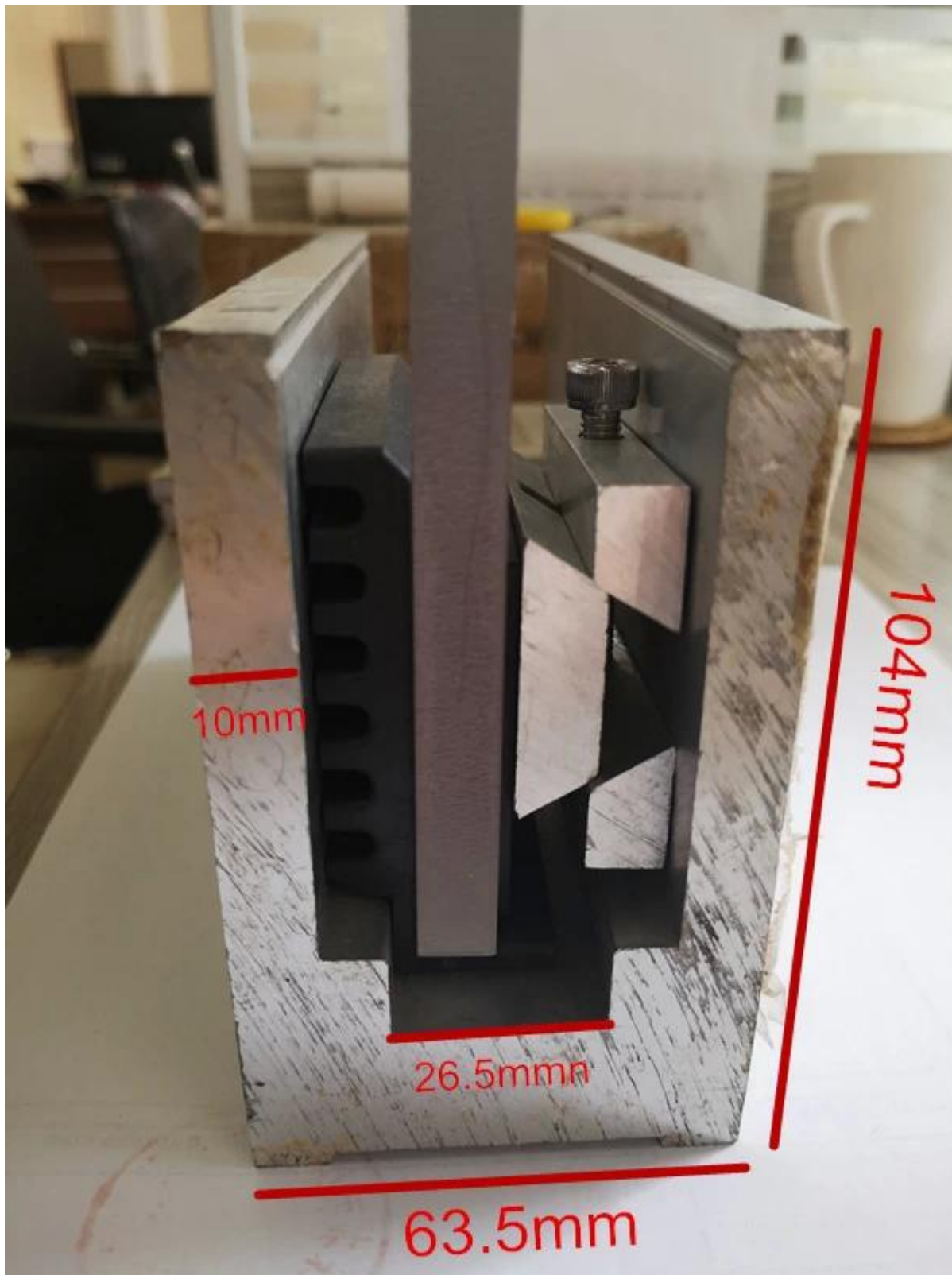
top view

side view



B. Glasgelder-U-Kanal für 10-16 mm Glas.





U-Kanal-Sicherheitspaket für Glasgeländer

Luftblasenbeutel - karton - palette

Oder verpackung als anforderungen des kunden.



Glasgelder U-Kanal-Projekte







Verwandte Produkte

Rostfrei Stahl abnehmbar Hand Schiene Startseite

25x20mm slotted handrail tube
14x14mm groove



180 degree joiner



90 degree joiner



wall-rail joiner



vertical adjustable joiner



horizontal adjustable joiner



end cap



**Dia25.4mm slotted handrail tube
14x14mm groove**



180 degree joiner



90 degree joiner



wall-rail joiner



end cap

FAQ

1. Was Material hast du?

SS304, SS316, SS316L, Duplex 2205, ect.

2. Können Sie mir Ihre gesamte Preisliste schicken?

Da sich der Preis auf viele Faktoren wie Menge, Materialart, Oberflächenbehandlung usw. bezieht, werden wir Ihnen ein genaues Angebot unterbreiten, nachdem wir Ihre detaillierten Anforderungen bestätigt haben.

3. Bieten Sie OEM & ODM Service an?

Ja, wir können die produkte nach ihren technischen zeichnungen oder proben. Wir sind professionelle in feinguss, druckguss, stanzen, cnc-bearbeitung, etc.

4. Welche Zahlungsart akzeptieren Sie?

T / T, L / C, PayPal, Westanschluß, etc.

5. Was ist Ihre Zahlungsfrist?

T / T (30/70) oder L / C am Anblick.

6. Was ist Ihre Lieferzeit?

Innerhalb von 5 Werktagen für Hot-Sale-Artikel. 15-25 Werktagen für Badaufträge.

7. Bieten Sie Kundendienst an?

Bei Fragen nach dem Kauf unserer Produkte werden wir uns innerhalb von 24 Stunden bei Ihnen melden.

Kontakt

Bei Rückfragen oder Fragen hinterlassen Sie bitte eine Nachricht. Wir werden uns innerhalb von 24 Stunden bei Ihnen melden!

Für dringende Anfragen wenden Sie sich bitte an:

-Kontakt: Doris

-Skype: launch_04

-Büro: (86-755) 8603-7559

-Mob / was APP: + 86-13530506265



董萍 Doris Dong

Senior Sales Representative

☎ (86) 135 3050 6265

深圳市南山区南山大道1092号亿利达大厦B区3栋5003

Room 5003, Building 3, Yilida Building, No.1092
Nanshan Road, Nanshan District, Shenzhen, China
postal code 518054

☎ (86-755) 8603 7559

☎ (86-755) 8637 2611

✉ sales04@launch-china.cn

🌐 www.launch-china.com

www.chinabalustrade.com