

## Schwarze Edelstahl-Zapfenglasklemme für rahmenloses Glasgeländer

### Haupteigenschaften:

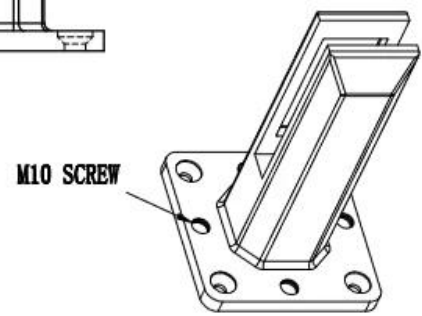
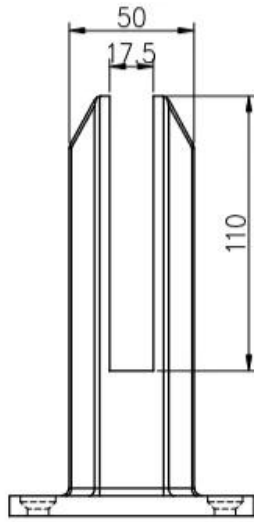
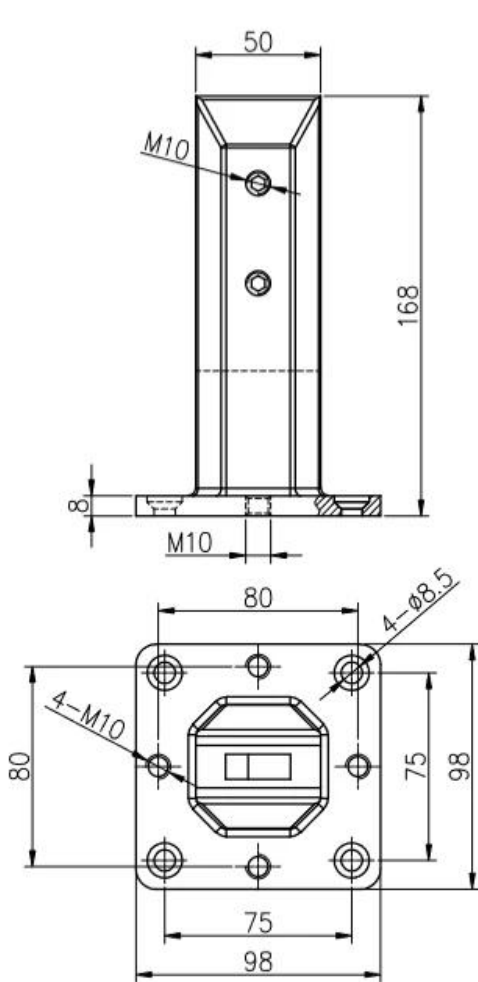
- Australischer Standard AS 1926.1-2012: Sicherheitsbarrieren für Schwimmbäder
- Marine Duplex 2205 Edelstahl
- Verfügbare Oberflächen in Satin, Spiegel und Galvanik in verschiedenen Farben
- Einfache DIY-Installation
- Zapfen können über eine Grundplatte montiert werden
- Reibungsfestes Glas (keine Löcher im Glas erforderlich)
- Geeignet für 8-13,52 mm dickes Glas
- 50mm Frontprofil
- 4 x 11 mm versenkte Senklöcher für die Installation von Holzschrauben oder Senkschrauben
- Zusätzliche 4 Löcher in der Grundplatte mit Schrauben für **Niveauregulierung**
- Geeignet für Glasbalustraden- oder Poolzaunanwendungen
- Große Lagerbestände für Hot-Sale-Modelle verfügbar

Produktname	<b>Schwarze Edelstahl-Zapfenglasklemme für rahmenloses Glasgeländer</b>
Modell Nr.	SBM-3
Systemname	Glaszaun Zapfen
Material	Edelstahl 316 oder Duplex 2205
Fertig	Poliert, satiniert oder galvanisiert in Schwarz / Gold
Installation	Konfigurationskürzung und einfache Installation
Für Glasdicke	8-13,52 mm
Paket	Standardverpackung ohne Logo, kann Kundenwunsch anpassen
Zahlungsbedingungen	T / T 30% Anzahlung im Voraus, vor dem Versand ausgeglichen
Lieferzeit	1-2 Wochen nach Bestätigung
MOQ	1 Stück pro Artikel

Produkte zeigen:

**Schwarze Edelstahl-Zapfenglasklemme für rahmenloses Glasgeländer SBM-3::**





深圳市朗馳商貿有限公司 SHENZHEN LAUNCH CO., LTD.		Surface treatment	Proportion
Design	Jacky	Material	1:2
Check	Drawing NO: SSM	No note of entity size tolerance	
Craft	Name:	Linear tolerance	X ±0.1
Audit	Revision	XX	±0.1
Approve	VOG1	Angle tolerance	X ±1°
			XX ±0.5°

Projektfotos:



**Satin gebürstet** Edelstahl-Zapfenglasklemme für rahmenloses Glasgeländer  
SBM-3:





**Gold / Schwarz poliert Edelstahl-Zapfenglasklemme für rahmenloses Glasgeländer SBM-3:**

**Black Polished**



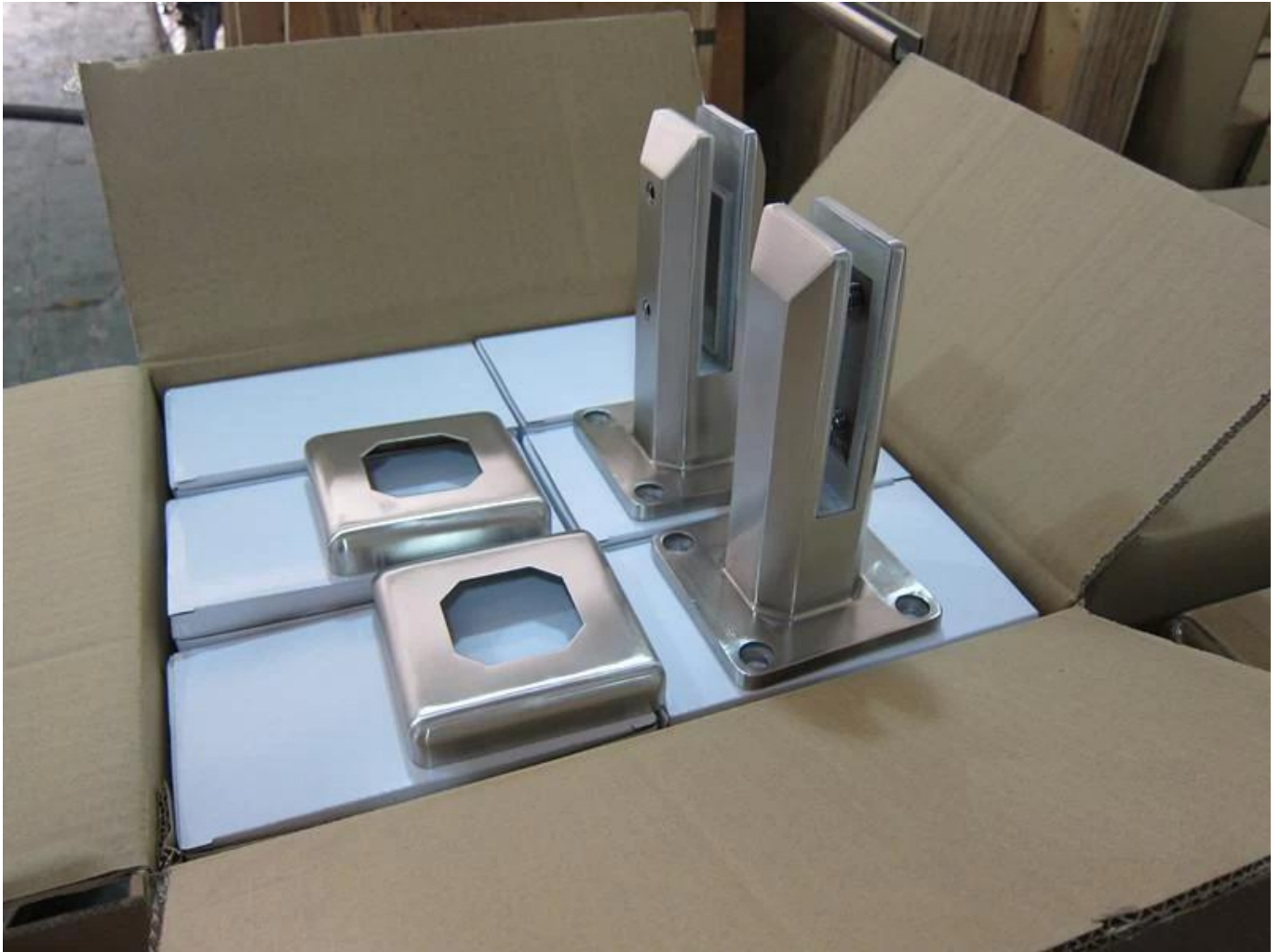
**Gold polished**



**Verpackung:**







Shenzhen Launch Co., Ltd ist eine professionelle Manufaktur mit Design, Produktion und Vertrieb von Edelstahlbeschlägen, Glasgeländerbeschlägen, Handlaufzubehör und anderen Produkten.

#### WARUM UNS WÄHLEN

Wettbewerbsfähiger Preis: Herstellung auf dem chinesischen Festland

Gute Qualität: 14 Jahre Erfahrung in der Technik

Exzellenter Service: 14 Jahre Exporterfahrung auf der ganzen Welt

Je nach Kundenwunsch sind verschiedene Designs erhältlich

Shenzhen Launch Co., Ltd was established in 2004, located at Nanshan District, Shenzhen, and one hour by car from Hongkong International Airport. Our main product is high-grade building materials includes stainless steel balustrade post, staircase handrail, balcony guardrail, swimming pool fence and other high-grade building materials. All the products are designed strictly according to the high-end market requirements. We have our own factory in Tangxia Town, Dongguan, has a variety of precision equipment more than 50 sets: CNC lathe, milling machine, punching machine, pipe cutter, argon welder, drilling machine, polisher, etc. which can provide customers with complete product processing services. With the German SPECTRO Spectrometer, we insist on testing every batch of materials to ensure that the material is highly qualified. We also have hardness gauge, secondary element and other test equipment to ensure the products meets customers' requirements.

## ABOUT US



# OUR ADVANTAGE

Please do not hesitate to contact us if you have any requirement regarding our production lines, you can expect a timely reply with professional solutions!



Own factory, shortest lead time.



Can help customers design product drawings based on customer ideas and design engineering installation drawing according to the customer site sketch.



Sample order, trial order acceptable.



Provide material test report to ensure that the material is qualified.



13 years of industry experience, we can help customers recommend the best solution to help customers save cost.

# OUR FACTORY

More than 13 years experience in hardware industry design and processing, we can provide customized services from design to the sample and small batch trial production.



# OUR CERTIFICATE

With premium quality, competitive price and superior service, we won a lot of customers' favor.  
Our products are popular in North America, European and Australia.



# PRODUCTION PROCESS



Casting



CNC lathe



CNC Milling



Stamping



Drilling & Tapping

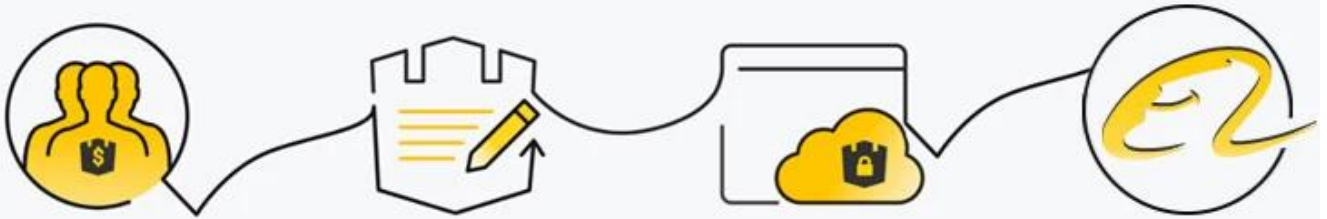


Polishing



# PAYMENT & TRANSPORTATION

Welcome Alibaba Trade Assurance Order!



- 1 Start an order
- 2 Negotiate terms with our sales service & confirm order
- 3 Make payment
- 4 Alibaba provide full assurance



Verpackung & Lieferung  
Verpackungsdetails :

1. Jeder Zapfen wird mit Plastikfolie und Airbag umwickelt und dann in einen Karton gelegt.
  2. 100 Zapfen sind in einer Sperrholzkiste verpackt.
  3. Kann auch als Kundenanforderung verpackt werden.
- Lieferdetails: 10-15 Werktage nach Zahlungseingang.

Kontaktieren Sie uns jetzt für weitere Informationen!

E-Mail: [sales03@launch-china.cn](mailto:sales03@launch-china.cn)

Mobil: [+8613686807796](tel:+8613686807796)