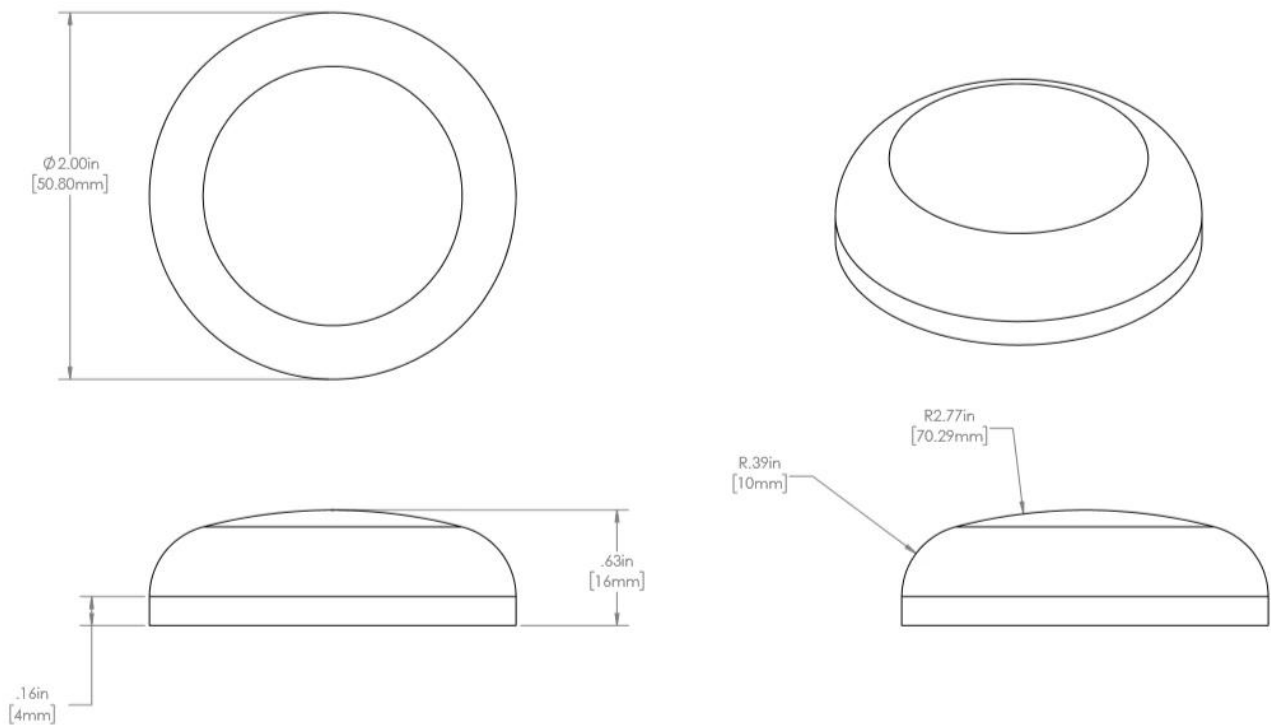


CNC-Bearbeitung 2 "Solid Design Handlauf Rohrverschraubungen Edelstahlrohr gewölbte Endkappe



Technisch Zeichnung:



Andere designs von handlauf armatur edelstahl rohrendkappen:



Sie können uns gerne kontaktieren:

sales03@launch-china.cn

HP / WhatsApp: +8615907334556