

CRL gebürstete rostfreie Glasschienen-Standoff Base und Kappe - 1-3 / 4 "Projektion

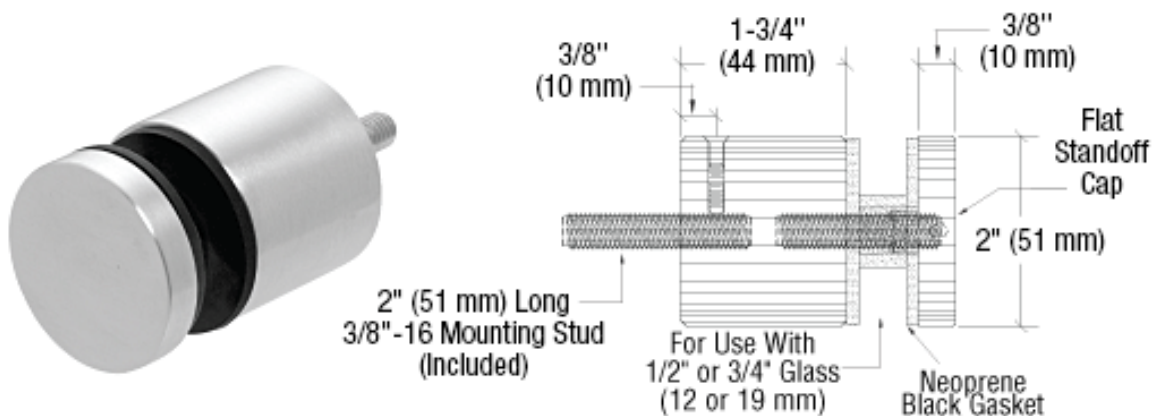
1. CRL gebürstete rostfreie Glasschiene Abstandsspezifikationen:

- Hochwertige Legierung 316 Edelstahl Standard
- Finish: Gebürstet (Spiegel poliert auch erhältlich)
- Kompaktes Design mit Sockel, Kappe und Befestigungsbolzen
- Zur Verwendung mit 1/2 "oder 3/4" (12 oder 19 mm) Glas
- Zur Befestigung an Stahl-, Beton- oder Holzsubstraten

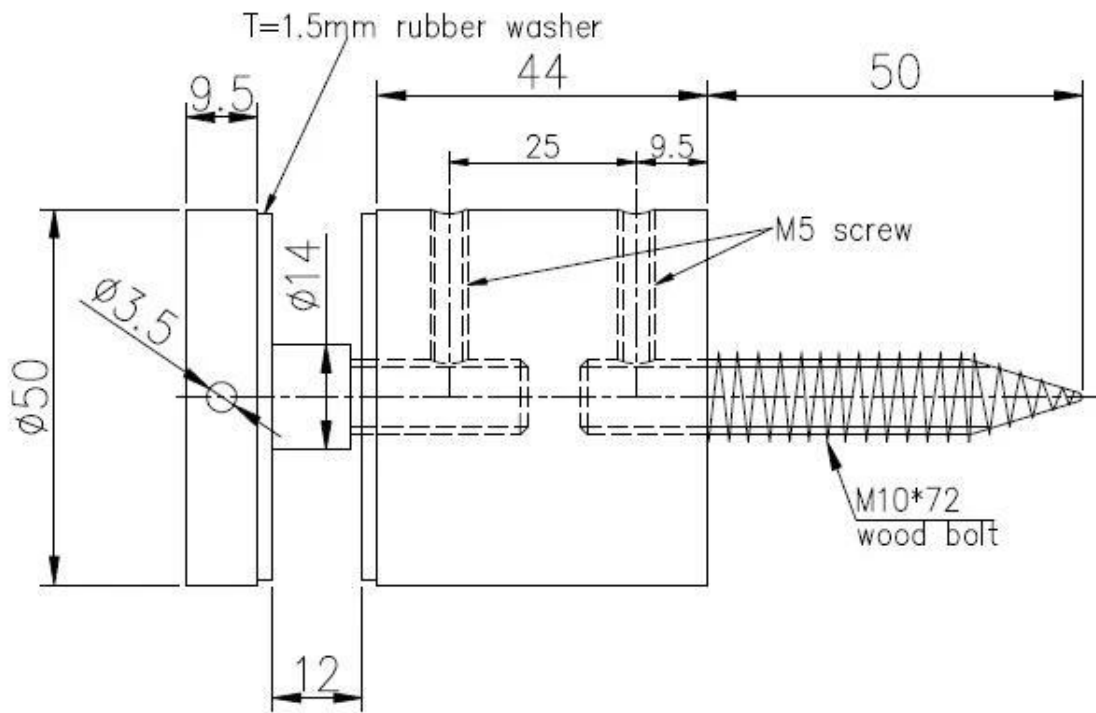
Diese Heavy-Duty CRL Glas Rail Standoff Base und Caps arbeiten mit Hand- oder Schutzgeländern. Die Abstandshalterung hat einen Durchmesser von 51 mm (2") mit einer Grundfläche von 44,5 mm (1-3 / 4 "). Es kommt mit einem 3/8 "-16 x 2" Allen Bolzen für die Montage auf Stahl, zusammen mit notwendigen Gummischeiben und Tülle. Hergestellt mit Edelstahl 316 in gebürstetem oder poliertem Finish.

2. Bemessungszeichnung:

C.R. LAURENCE Entwurfszeichnung:



Wir fertigen tatsächlich Zeichnung, als Kundenwunsch, passend für 12mm Glas:



3. Die Glass-Standoff-Fotos Wir haben abgeschlossen:







Hinterteil Einschrauben separat verpacken:



Jedes Glas Standoff verpackt mit Soft Bag Verpackung:



4. Für CRL 316 Edelstahl Standard 2 "Glasschienen-Abstandshalter mit Montageplatte siehe:

Klicken Sie auf das Foto oder verknüpfen Sie die Details:

<http://www.chinabalustrade.com/products/frameless-glass-balustrade-stainless-steel-standoff-bracket-accessories.html>



SF-50T

Treten Sie mit uns bitte frei, wenn irgendwie am wenigsten, wir antworten Ihnen SO BALD WIE MÖGLICH in 24 Stunden.

Email: sales02@launch-china.cn . Skype: [launch-02](https://www.skype.com/name/launch-02) .