

Beschreibung

- Maximales Türblattgewicht: 20kg
- Für Gebrauch mit 8-12.7mm Glas
- Ohrringe Größe: Durchmesser 16mm
- Minimum Bestellmenge: ein Stück
- Herstellungsmethode: Blechstanzen (Für schwere Glasscharniere, gehen [HIER](#))
- 3 Scharniere vorhanden
 - # Glas zu Glas Scharnier **G-G1**
 - # Glas zum Durchmesser 50.8mm runde Pfostenscharnier **G-R1**
 - # Glas zu quadratischen Pfosten / Wand Scharnier **G-W1**
- Für beide kommerzielle und moderne Haus Haus Design
- Für Groß- und Einzelhandel (Wir sind Fabrik)
- Sample ist immer verfügbar

Produktdetails

Glas-Glas-Scharnier **G-G1**



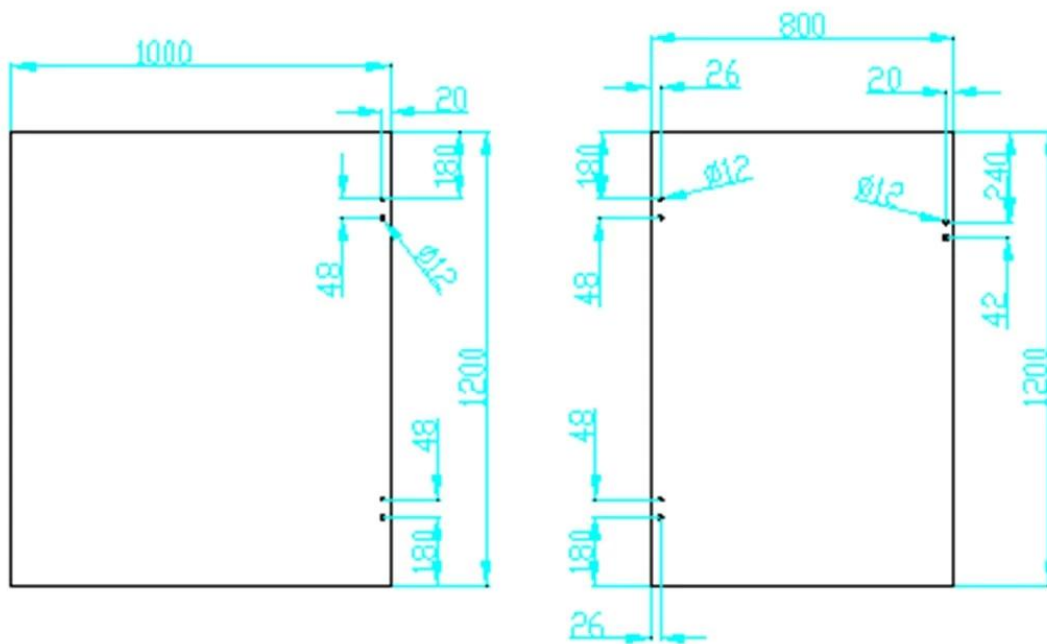
Glas bis Durchmesser 50.8mm runde Pfostenscharnier **G-R1**



Glas bis quadratisches Pfosten / Wandscharnier G-W1



Zeichnung für Glasbohrlochgröße



Projekt

Glas Tor Scharnier und [Zapfen](#), [Glas Torschloss](#) Entwurf





Verpackung & Lieferung

- Ein Stück in eine Plastiktüte, 2 Stück in eine weiße Schachtel

--Regulare Vorbereitungs- und Anlaufzeit: 10-15 Tage nach Zahlungseingang. Es ist nach Menge.

--Versandzeit: 5-7 Tage durch Eil. 15-20 Tage auf dem Seeweg



Brauchen Sie ein Angebot oder Fragen, bitte hinterlassen Sie eine Nachricht.

Oder kontaktieren Sie mich als unten info. Wir werden uns so schnell wie möglich bei Ihnen melden!
Für jede dringende Anfrage, bitte in Kontakt auf Wechat: 973219879 oder was ist los: + 86-13530506265



董萍 Doris Dong

Senior Sales Representative

☎ (86) 135 3050 6265

深圳市南山区南山大道1092号亿利达大厦B区3栋5003

Room 5003, Building 3, Yilida Building, No.1092
Nanshan Road, Nanshan District, Shenzhen, China
postal code 518054

☎ (86-755) 8603 7559

☎ (86-755) 8637 2611

✉ sales04@launch-china.cn

🌐 www.launch-china.com
www.chinabalustrade.com