

China Hochleistungs-rostfreier Minigeländerpfosten [Kernbohrer Glaszapfen SCM](#)

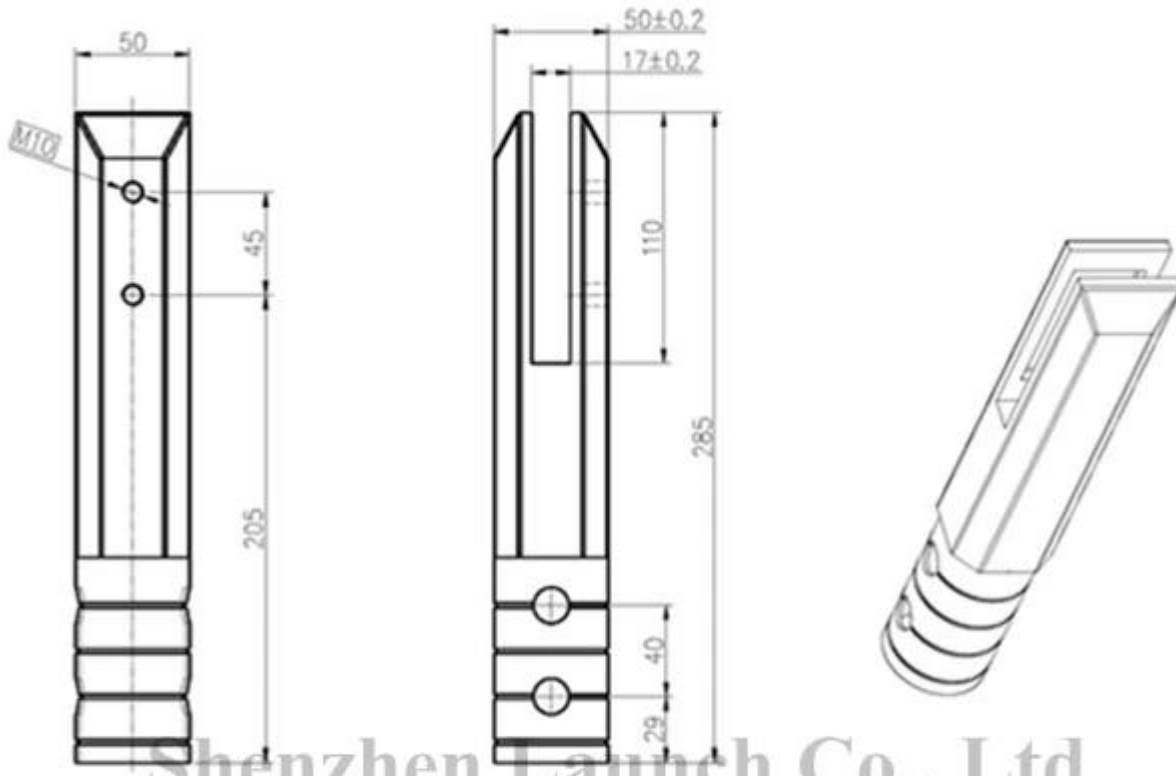
Produktbeschreibung

| | |
|--------------------------|---|
| Produkt-Mamich | China Hochleistungs-rostfreier Minihandlaufpfosten Kernbohrer-Glaszapfen SCM |
| Material | Edelstahl 316 / Duplex 2205 |
| Fertig | Spiegel poliert / gebürstet |
| Zum GlasSHickness | 8-13mm |
| Höhe | 285mm (90mm Befestigung im Boden) |
| Quadratische Basisgröße | 100x100mm |
| Nettogewicht | 1.565kg / Stück |
| Herstellungsmethode | Casting (hohe Qualität) |
| Verpackungsinformationen | 1) Ein Stück in eine Blase Tasche, dann in eine weiße Box 2) 12 Stücke in 365x330x230mm Pappkarton 3) Verpackung als Anforderungen der Kunden |
| Anwendung | Schwimmbad Zaun, Balkon Glas Geländer, Deck rahmenlos Glasgeländer, Treppen Geländer Entwurf |
| CertifiKation | Ja.. MAustralien und Neuseeland Standards |
| Sreichlich | Verfügbar |
| Montieren | Bodenmontage, Kernbohrer Montage |
| MOQ | Nicht begrenzt.. Sie können nach Ihrem Auftrag bestellen Anforderung. |
| OEM & ODM Bedienung | Verfügbar |

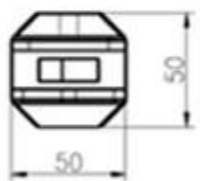
Quadratischer Glaszapfen Destails

1) Kernbohrer Glaszapfen technische Zeichnung

Project name



Shenzhen Launch Co., Ltd



数量共页第页

| | | | |
|--|-----|-----------|------|
| 深圳市朝福商贸有限公司 SHENZHEN LAUNCH CO., LTD. | | | 表面处理 |
| 设计 | 裴佳辉 | 图号:SCM | 材料 |
| 校对 | | 名称:Spigot | 未 |
| 工艺 | | | 线性公差 |
| 审核 | | 版次 | 角度公差 |
| 批准 | | Y001 | |

2) Kernbohrer Glaszapfen Bilder



2013/08/15







3) Glaszapfenfabrik



Glass Spigot Sicherheitsverpackung

1. Ein Stück in eine Blase Tasche, dann in eine weiße Box.
12 Stück in Kartonkarton von 365x330x230mm.

2. Verpacken als Kundenanträge.



Kernbohrer Glaszapfen Projekte





FAQ

1. Sind sie fabrik?

Ja, wir sind Fabrik.

2. Bieten Sie kostenlose Proben an?

Ja, wir bieten kostenlose Muster an, Kunden müssen jedoch Expressgebühren zahlen.

3. Welche Materialien haben Sie?

Wir haben das Material aus Edelstahl 304, 316, 316L und Duplex 2205.

4. Was ist dein MOQ?

Mindestbestellmenge ist 1 Stück.

5. Welche Zahlungsart akzeptieren Sie?

Wir akzeptieren die Zahlung von T / T, LC, PayPal, West Union, etc.

6. Was ist Ihre Zahlungsbedingung?

Unsere Zahlungsbedingung ist T / T (100% oder 30/70) oder L / C am Anblick.

7. Was ist Ihre Lieferzeit?

Unsere Lieferzeit beträgt 5 Tage bis 30 Tage, basierend auf Ihrer Menge.

8. Bieten Sie OEM & ODM-Dienst?

Ja, wir bieten OEM & ODM-Service.

9. Bieten Sie After-Sales-Service?

Ja, wir bieten After-Sales-Service. Reklamationen für Bestellungen werden innerhalb von 12 Stunden rechtzeitig bearbeitet.

Kontakt

Anfragen oder Fragen, bitte hinterlassen Sie eine Nachricht. Wir werden uns so bald wie möglich bei Ihnen melden!

Für jede dringende anfrage, bitte kontaktieren sie wie folgt

-Email: sales04@launch-china.cn

-Tel: (86-755) 8603 7559

-Skype: Einführung_04

-Mob / was ist APP: + 86-13530506265



董萍 Doris Dong

Senior Sales Representative

☎ (86) 135 3050 6265

深圳市南山区南山大道1092号亿利达大厦B区3栋5003

Room 5003, Building 3, Yilida Building, No.1092
Nanshan Road, Nanshan District, Shenzhen, China
postal code 518054

☎ (86-755) 8603 7559

☎ (86-755) 8637 2611

✉ sales04@launch-china.cn

🌐 www.launch-china.com
www.chinabalustrade.com