

Hochbelastbares Edelstahl-Anschweißstürscharnier zum Anschweißen von Türscharnieren für Stahl- oder Eisentore

<b>Artikel</b>	Anschweißscharniere, Schweißscharniere, Schweißscharniere für Stahltüren
<b>Scharniermaterial</b>	Edelstahl, Kohlenstoffstahl, Aluminium
<b>Stift- und Unterlegscheibenmaterial</b>	Stahl, Messing, Edelstahl
<b>Oberflächenbehandlung</b>	Poliert
<b>Anwendung</b>	<b>LKW-Aufbauten, Müllcontainer, landwirtschaftliche Geräte, Elektronikschränke</b>
<b>Größe</b>	Wie Sie es wünschen
<b>Service</b>	OEM & ODM

### **Hochglanzpolierte Edelstahl-Schweißscharniere:**



**Mill Finish Schweißnaht an Scharnieren:**

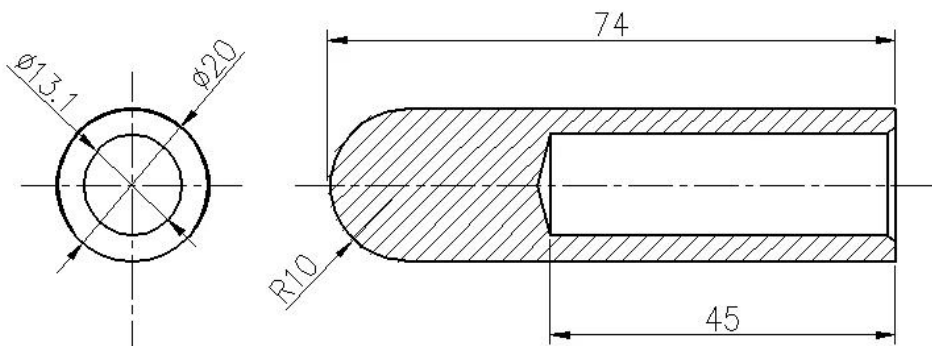
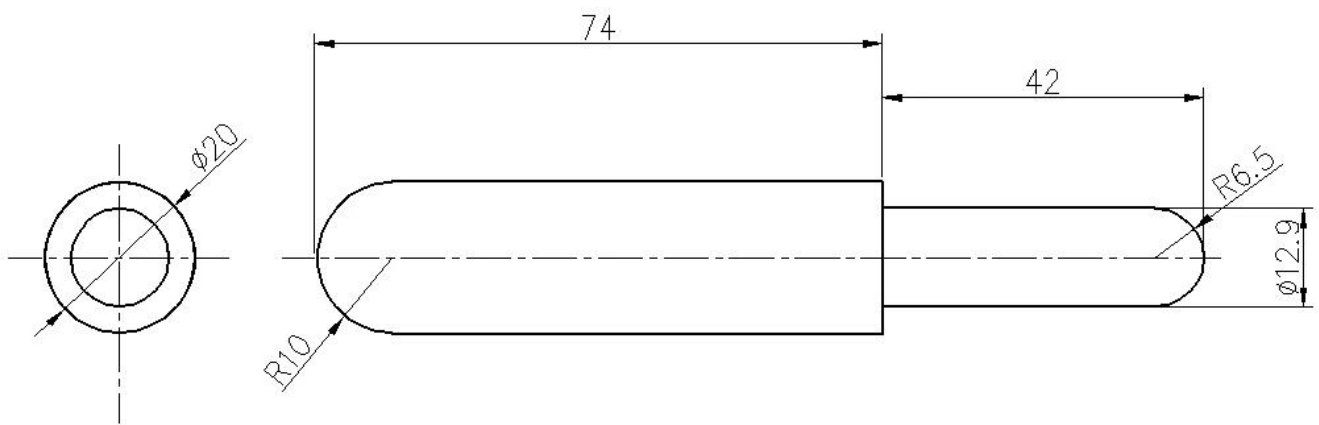
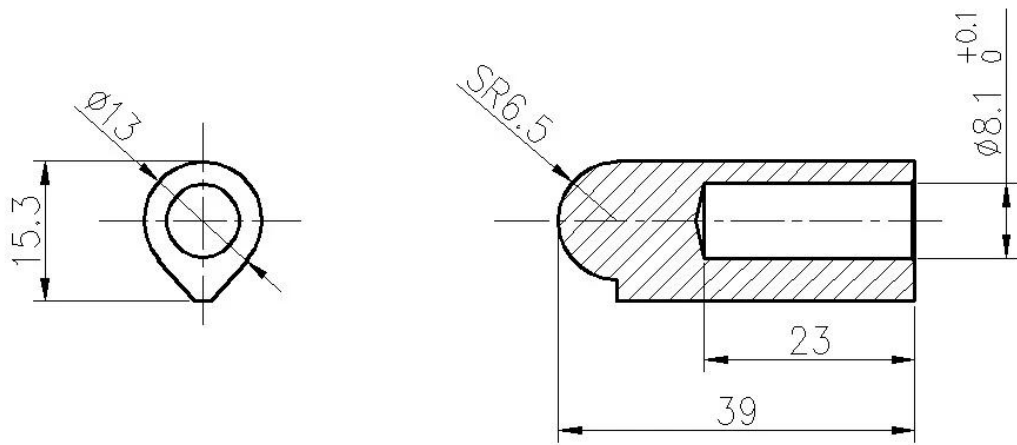
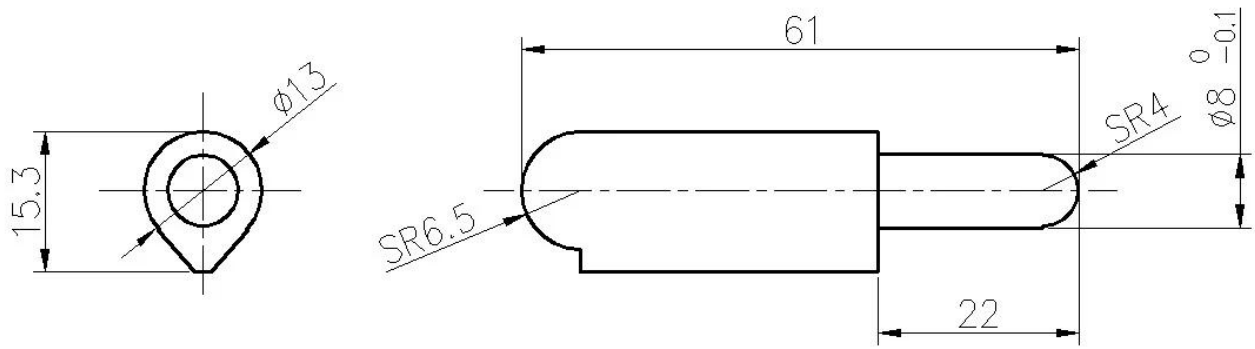








Technische Zeichnungen:



Anwendungen:



**Kontaktieren uns für weitere Details:**

**Frank**

**E-Mail: [sales02@launch-china.cn](mailto:sales02@launch-china.cn)**

**HP/WhatsApp/WeChat: 8615906261741**